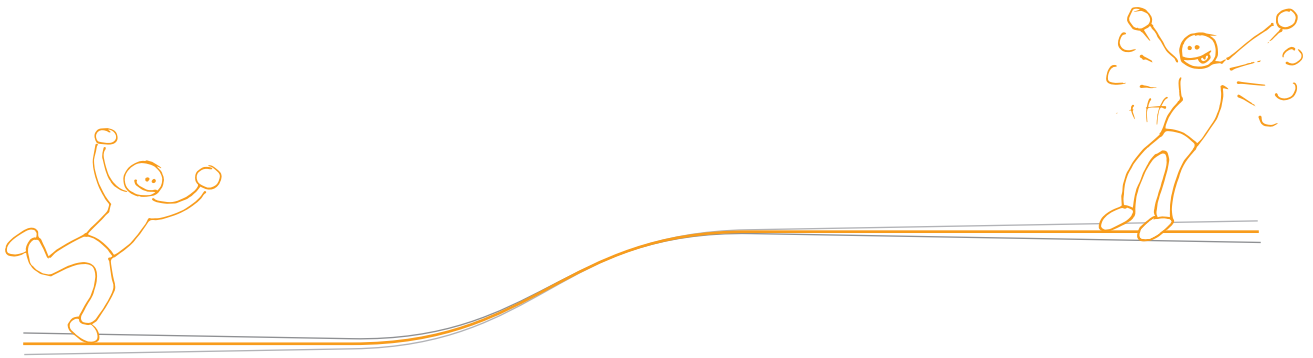






Phantasie und Spiel



Linie M
Metall Form Farbe



Standardfarben standard colours

	RAL 1028 Melonengelb RAL 1028 melon yellow		RAL 1018 Zinkgelb RAL 1018 zinc yellow
	RAL 3002 Karminrot RAL 3002 carmine red		RAL 6018 Gelbgrün RAL 6018 yellow green
	RAL 5015 Himmelblau RAL 5015 sky blue		RAL 5005 Signalblau RAL 5005 signal blue
	RAL 9006 Weißaluminium RAL 9006 white aluminium		RAL 3013 Tomatenrot RAL 3013 tomato red
	RAL 6024 Verkehrsgrün RAL 6024 traffic green		RAL 4006 Verkehrspurpur RAL 4006 traffic purple

Nur für lackierte Stahlbauteile (nicht für Kautschuk- oder Edelstahlbauteile).
for lacquered steel parts only

Belagfarben rubber coating

	Himmelblau sky blue		Maigrün may green		Rosé rose
	Resedagrün reseda green		Capriblau capri Blue		Lichtgrau light grey
	Beige beige		Gelb yellow		Pastellblau teal
	Violett purple		Orange orange		Schwarz black

Nicht bei allen Bauteilen möglich. Bitte informieren Sie sich auf der Produktseite.
not available for all parts, please refer to product sheet



Produktübersicht

product overview

Spielpunkte playpoints



Karussell carousel



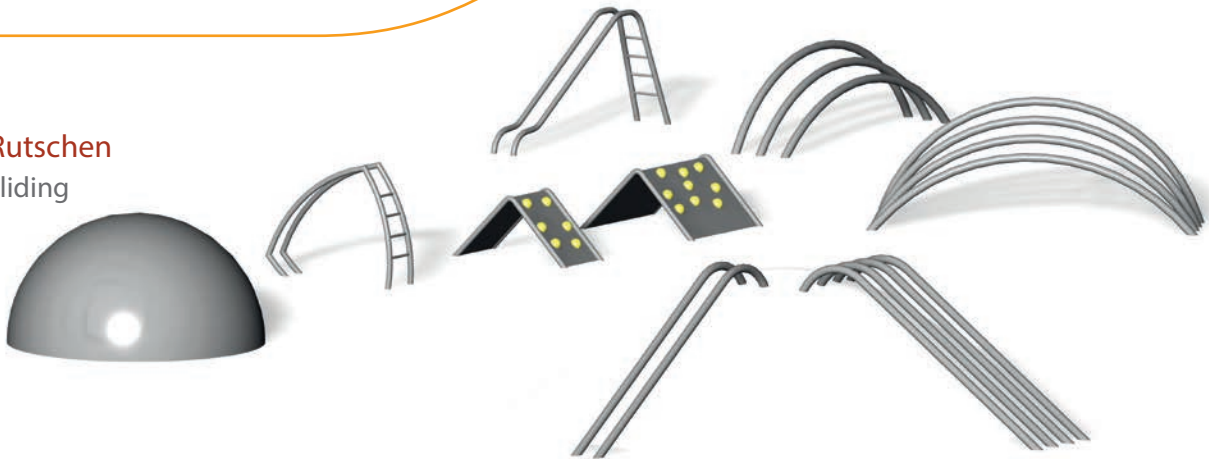
Klettern & Balancieren climbing & balancing



Produktübersicht

product overview

Rutschen sliding



Schaukeln & Wippen swings & seesaws



Altersangabe
age of user



Fundament
foundation



Mindestraum
minimum space



Fallschutz
impact protection



Achtung! Hinweis!
have a look!



Maße
dimensions



Freie Fallhöhe
free height of fall



Information
information



Material
material

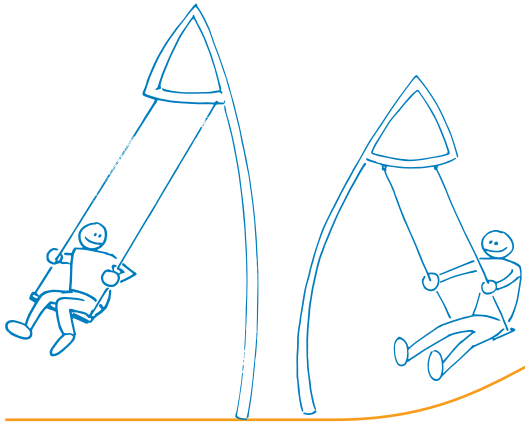


Farbe
colour



Verpackungsmaße
packaging dimensions

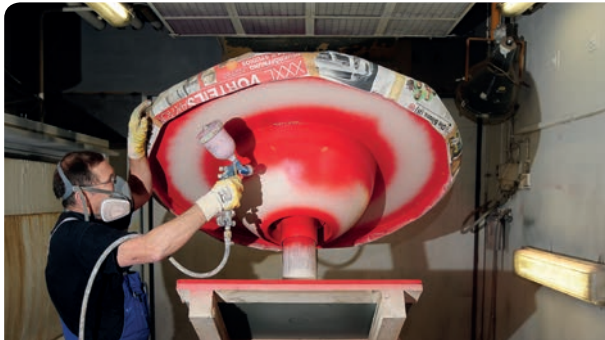




Linie M

Metall Form Farbe

Spielen ist ein menschliches Grundbedürfnis, legt es doch das Fundament für motorische, geistige und auch soziale Fähigkeiten. Die grundlegenden Spielprinzipien sind universell: Drehen, Schwingen, Wippen, Klettern und Hüpfen; alle Spielplatzgeräte sind Varianten dieser Prinzipien.



Seit über 25 Jahren konstruieren, gestalten und fertigen wir Spielplatzgeräte für den öffentlichen Raum, immer mit dem Anspruch, die Spielprinzipien qualitativ und ästhetisch bestmöglich zum Leben zu erwecken. Daß uns dies gelungen ist, beweist die ungebrochene, weltweite Beliebtheit unserer Spielgeräte. Fünfundzwanzig Jahre Erfahrung spiegelt sich in den Produkten wider, die sich durch technisch einfache und somit sehr robuste Konstruktionen auszeichnen. Die Geräte besitzen eine klare, wiedererkennbare Formensprache, die die Phantasie der Kinder anregt und sich stilvoll in jede Umgebung einfügt. Unser Hauptanliegen ist jedoch, Kindern und Jugendlichen den größtmöglichen Spielspaß zu schenken. In diesem Katalog finden Sie unsere Neuheiten und Klassiker vereint; bitte beachten Sie die neuen Möglichkeiten bei der Farbwahl für Kautschukelemente und lackierte Flächen.

Wenn Sie hervorragende Qualität, ausgefeiltes Design und einen außergewöhnlichen Dienst am Kunden wünschen, sind Sie bei uns in den richtigen Händen!

Playing is a basic human need; it lays the groundwork for motor skills, mental and social abilities. The basic play principles are universal: spinning, seesawing, climbing and bouncing; virtually every playground equipment is a variant of these principles.

Our company engineers, designs and manufactures playground equipment for more than 25 years by now. Our goal has always been to be leading in quality and aesthetics and to animate the basic play principles at the best. The unwaning interest in our products shows that we achieved this goal.



25 years of experience show themselves in our playground equipment, which is characterized by great engineering, a long life-cycle and a distinct design that animates the fantasy of children without camouflaging the intended purpose of the item. Have a lot of fun with our new catalogue and draw some inspiration from it!



Brett Board



Noch ist kein Meisterskater vom Himmel gefallen, deshalb: früh übt sich! Unser Brett fordert und fördert Geschicklichkeit und Gleichgewichtssinn gleichermaßen.

No one is born a master skater, therefore: early practice! The Skateboard equally claims and cultivates dexterity and the sense of balance.



Ab 5 Jahren
5 years plus



Beton C 20/25 L x B x H: 500 x 500 x 600 mm
concrete C20/25 LxWxH: 500 x 500 x 600 mm
3.500 psi please refer to your local dealer



ø x H: 4.150 x 3.000 mm
ø x H: 4.150 x 3.000 mm



In Deutschland nicht erforderlich
necessary



Bei losem Fallschutz nur mit Lagertopfverkleidung
installation in loose fill with additional bearing case only



L x B x H: 870 x 290 x 410 mm
LxWxH: 870 x 290 x 410 mm



500 mm
500 mm



Edelstahl, Kautschuk
stainless steel, rubber



Blauer/grauer Kautschuk
blue and grey rubber



65 kg, L x B x H: 0,75 x 0,90 x 0,85 m
65 kg, LxWxH: 0,80 x 0,90 x 1,00 m

Optionale Belagmuster / optional covering patterns



Planeten / planets



Chamäleon / chameleon

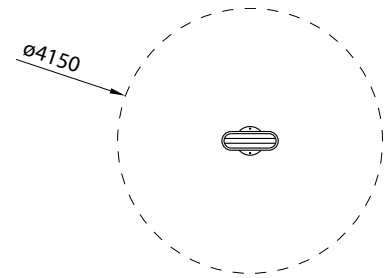
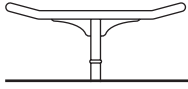


Welle / wave

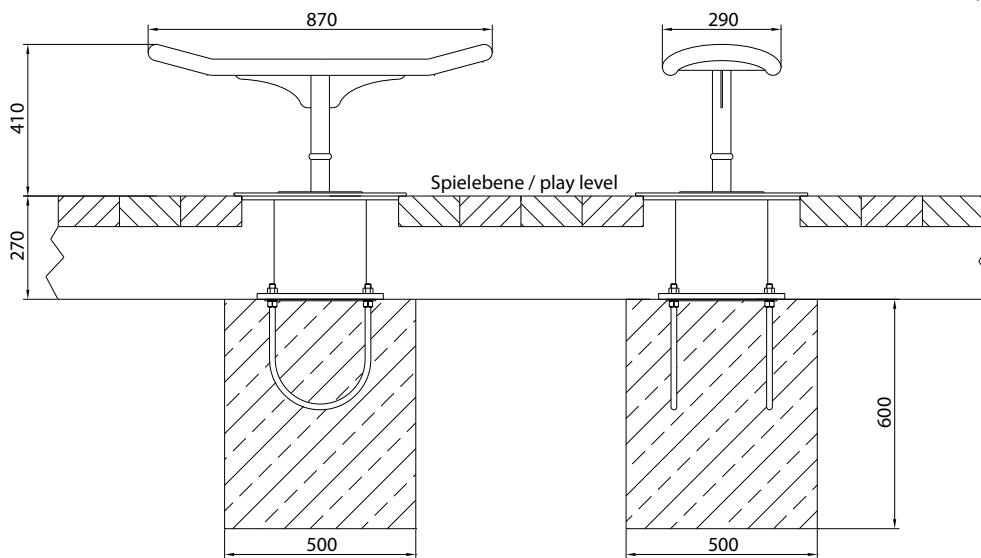


Brett

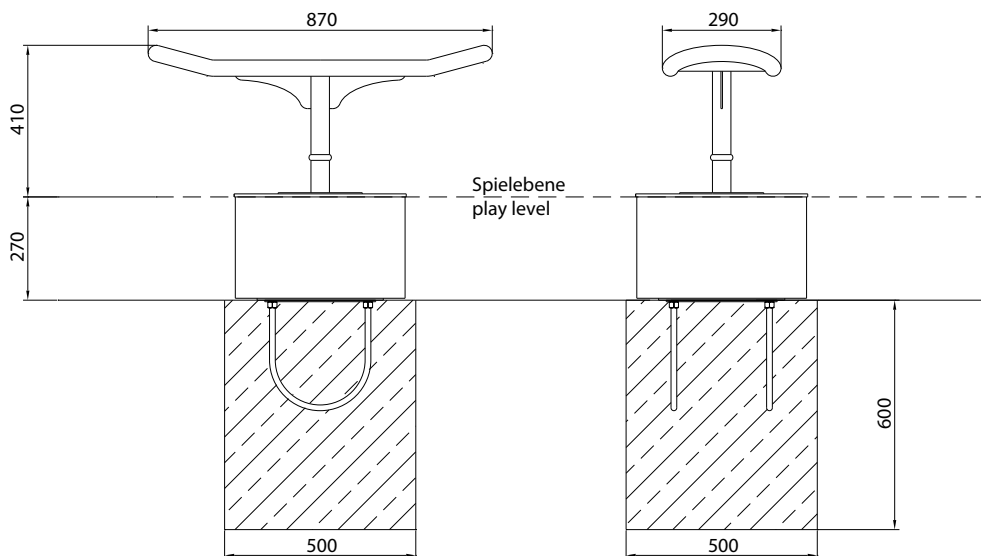
Board



- A) Montage in festen Böden oder in synthetischen Fallschutz
installation in solid ground or synthetic impact protection



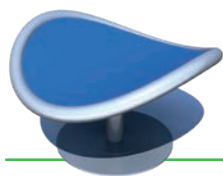
- B) Montage in losem Fallschutz
installation in loose fill safety surfacing



Achtung! Für Einbau aktuelle Montageanleitung anfordern.

Technische Änderungen vorbehalten. Stand: 06.2018





Chips

Chips

Vormittags in einer ganz normalen Fußgängerzone: Die Kleinen wollen toben und die Großen ein wenig ruhen. Mit unserem Chips wird dieser Gegensatz endlich aufgelöst: gemütlich ruhen und wild toben auf einem Gerät!

Mid-mornings in an ordinary pedestrian area: the little ones want to frolic around and the adults would like to rest for a moment. Our Chips finally resolves this contradiction: resting comfy and playing boisterously on one piece of equipment!



Ab 3 Jahren
3 years plus



Beton C 20/25 L x B x H: 500 x 500 x 600 mm
concrete C20/25 L x W x H: 500 x 500 x 600 mm
3.500 psi please refer to your local dealer



ø x H: 3.950 x 3.000 mm
ø x H: 3.950 x 3.000 mm



In Deutschland nicht erforderlich
necessary



Bei losem Fallschutz nur mit Lagertopfverkleidung
installation in loose fill with additional bearing case only



ø x H: 675 x 400 mm
ø x H: 675 x 400 mm



490 mm
490 mm



Edelstahl, Kautschuk
stainless steel, rubber



Blauer Kautschuk
blue rubber

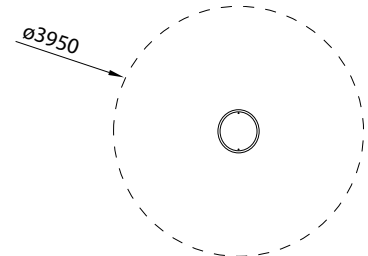
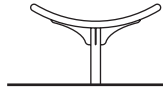


70 kg, L x B x H: 0,75 x 0,75 x 0,80 m
70 kg, L x W x H: 0,80 x 0,80 x 0,90 m

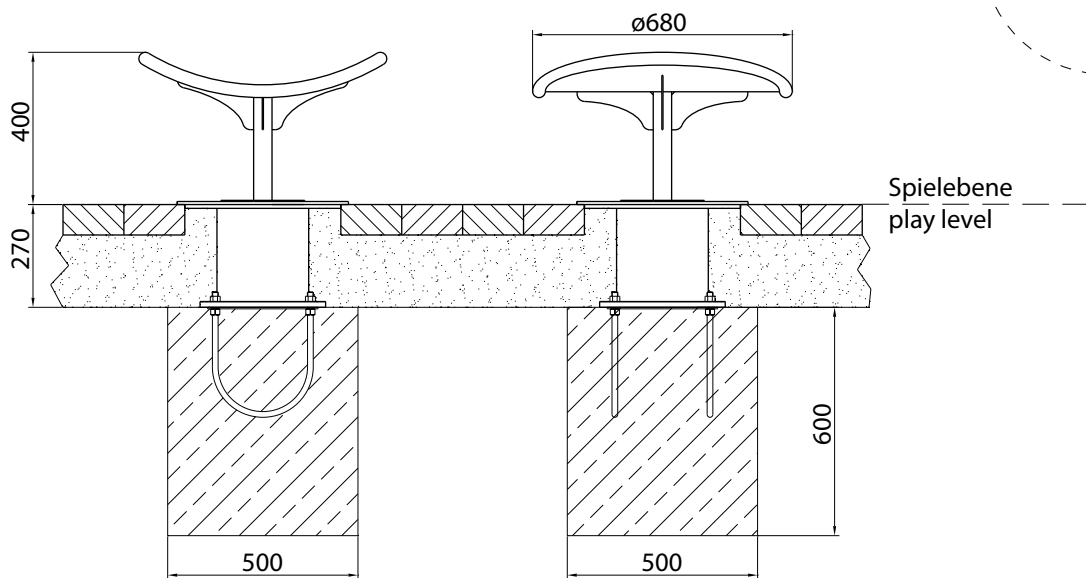


Chips

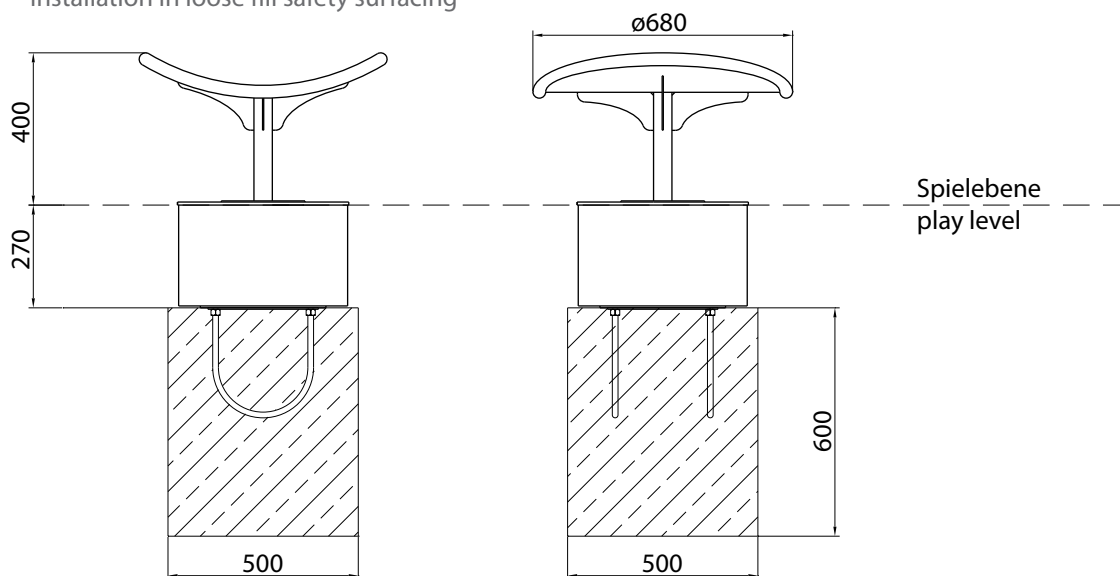
Chips



- A) Montage in festen Böden oder in synthetischen Fallschutz
installation in solid ground or synthetic impact protection



- B) Montage in losem Fallschutz
installation in loose fill safety surfacing



Achtung! Für Einbau aktuelle Montageanleitung anfordern.

Technische Änderungen vorbehalten. Stand: 06.2018





Dino

Dino

Endlich mal auf einem Dino reiten, ohne daß der Museumswärter hektische Flecken bekommt! Unser Dino ist gutmütig, sieht großartig aus und kann nicht müde gespielt werden – ein guter Stadtbewohner.

Finally riding the dinosaur without a hyperventilating museums attendant. Our Dino is good-natured, looks great and is never too tired to play – a good city dweller.



Ab 3 Jahren
3 years plus



Beton C 20/25 L x B x H: 500 x 500 x 600 mm
concrete C20/25 L x W x H: 500 x 500 x 600 mm
3.500 psi please refer to your local dealer



ø x H: 3.400 x 2.500 mm
ø x H: 3.400 x 2.500 mm



Erforderlich
necessary



Bei losem Fallschutz nur mit Lagertopfverkleidung
installation in loose fill with additional bearing case only



L x B x H: 700 x 135 x 790 mm
L x W x H: 700 x 135 x 790 mm



550 mm
550 mm



Edelstahl, Kautschuk
stainless steel, rubber

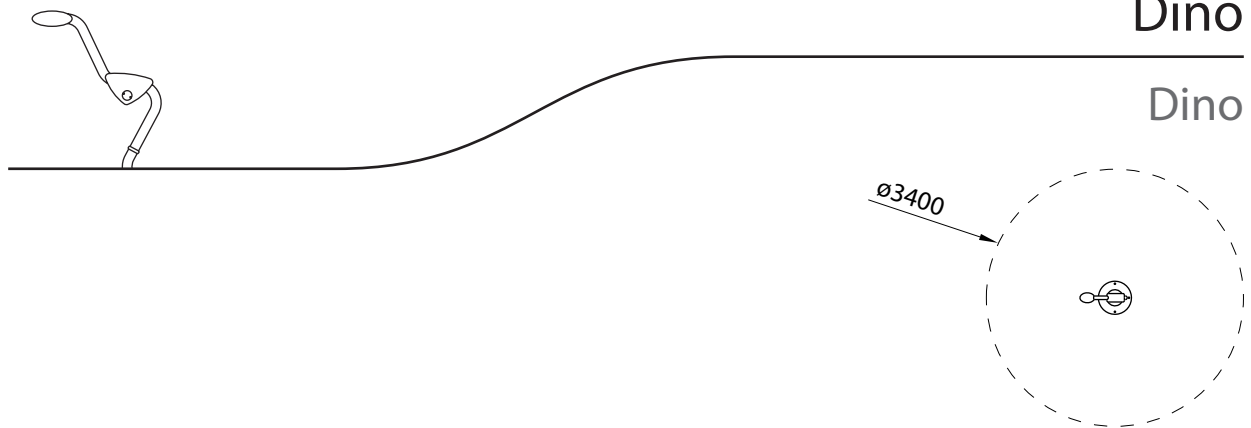


Roter, gelber oder blauer Kautschuk
red, yellow or blue rubber



65 kg, L x B x H: 0,75 x 0,75 x 1,20 m
65 kg, L x W x H: 0,80 x 0,80 x 1,25 m



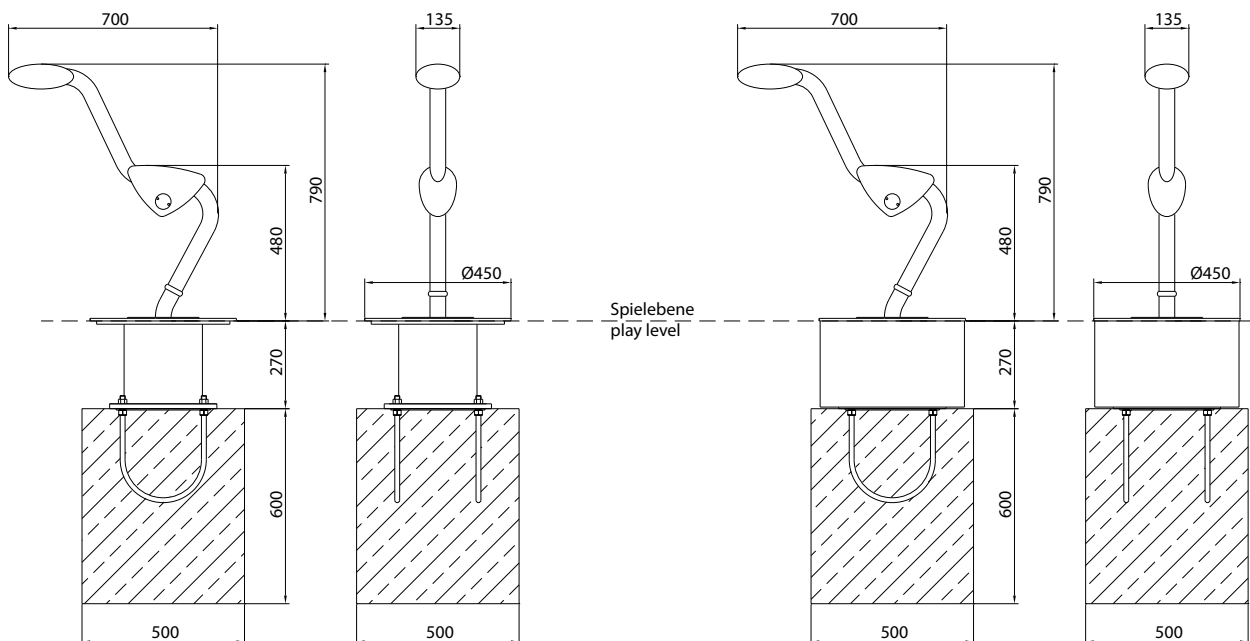


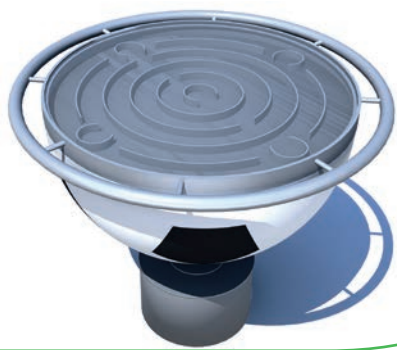
Dino

Dino

A) Montage in festen Böden oder in
synthetischen Fallschutz
installation in solid ground or synthetic impact
protection

B) Montage in losem Fallschutz
installation in loose fill safety surfacing





Dribbler

Dribbler

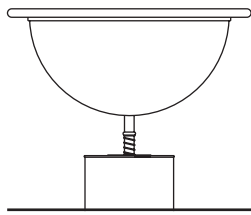
Ein Geschicklichkeitsspiel der besonderen Art: hier können bis zu vier Personen versuchen, durch das anspruchsvolle Labyrinth zu dribbeln und am Ende den Ball im Ziel zu versenken! Ein schönes und motivierendes Spielgerät, das ganz vorzüglich in Fußgängerzonen passt.

A game of skill of the special kind: up to four people can dribble the challenging maze to score a goal! A beautiful and motivating piece of equipment that splendidly fits into pedestrian areas.



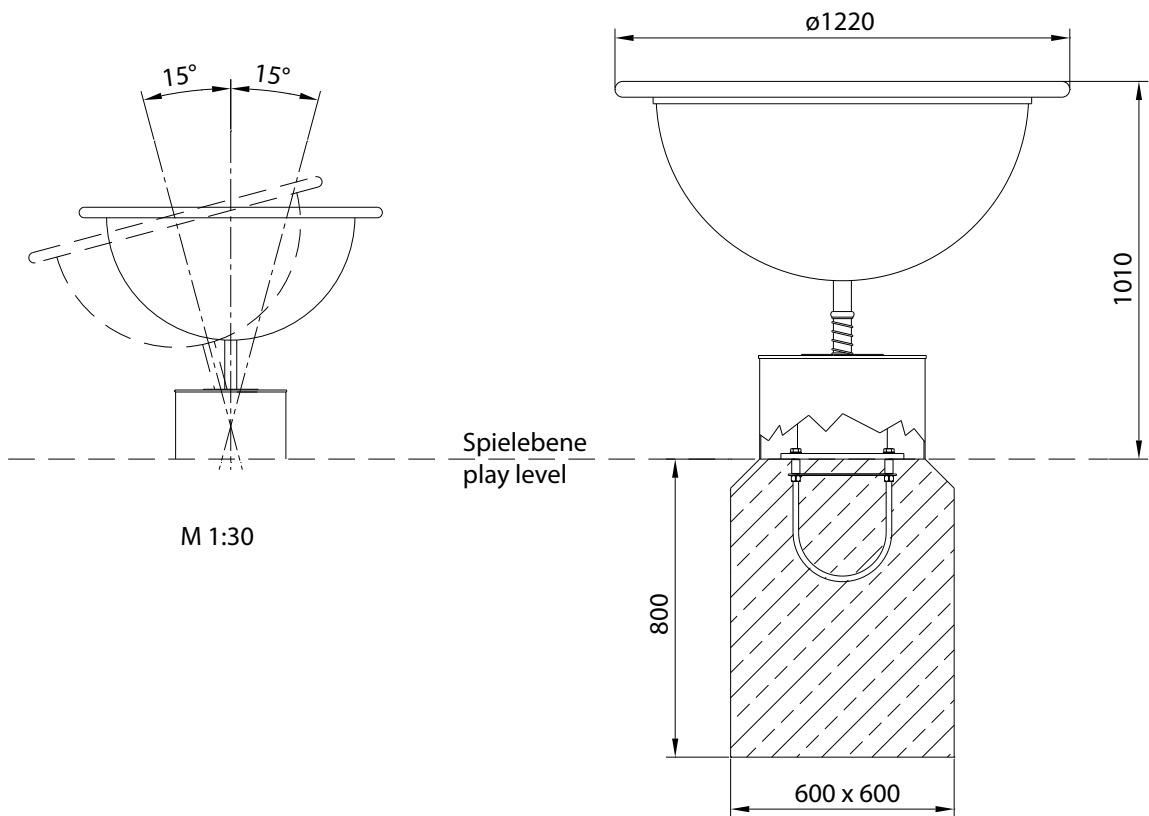
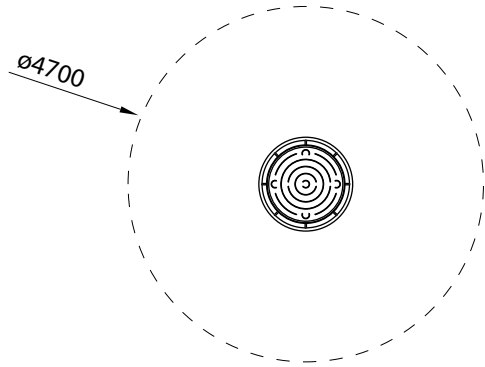
-  Für Kids, Erwachsene und Generation 59+
for kids, adults and generation 59+
-  Beton C 20/25 L x B x H: 600 x 600 x 800 mm
concrete C20/25 L x W x H: 600 x 600 x 800 mm
3.500 psi please refer to your local dealer
-  ø x H: 4.700 x 3.000 mm
ø x H: 4.700 x 3.000 mm
-  In Deutschland nicht erforderlich
necessary
-  ø x H: 1.220 x 1.010 mm
ø x H: 1.220 x 1.010 mm
-  Edelstahl, verzinkter lackierter Stahl
stainless steel, galvanized & lacquered steel
-  Uni oder Fussballmuster (Sonderanfertigung)
plain or soccer look (special design)
-  170 kg, L x B x H: 1,30 x 1,30 x 1,20 m
170 kg, L x W x H: 1,40 x 1,30 x 1,50 m





Dribbler

Dribbler





Einrad

Unicycle

Früh übt sich, wer ein richtiger Akrobat werden möchte. Auf dem Einrad läßt es sich wunderbar fahren – wild, abenteuerlich und ganz ohne aufgeschrammte Knie.

'Tis early practice only makes the acrobat. It's a wild ride on the Unicycle - an adventure without bruised knees!



Ab 3 Jahren
3 years plus



Beton C 20/25 L x B x H: 500 x 500 x 600 mm
concrete C20/25 L x W x H: 500 x 500 x 600 mm
3.500 psi please refer to your local dealer



ø x H: 3.000 x 3.000 mm
ø x H: 3.000 x 3.000 mm



Erforderlich
necessary



Bei losem Fallschutz nur mit Lagertopfverkleidung
installation in loose fill with additional bearing case only



L x B x H: 380 x 250 x 610 mm
L x W x H: 380 x 250 x 610 mm



590 mm
590 mm



Edelstahl, Kautschuk
stainless steel, rubber



Sitz rot, gelb oder blau
red, yellow or blue seat

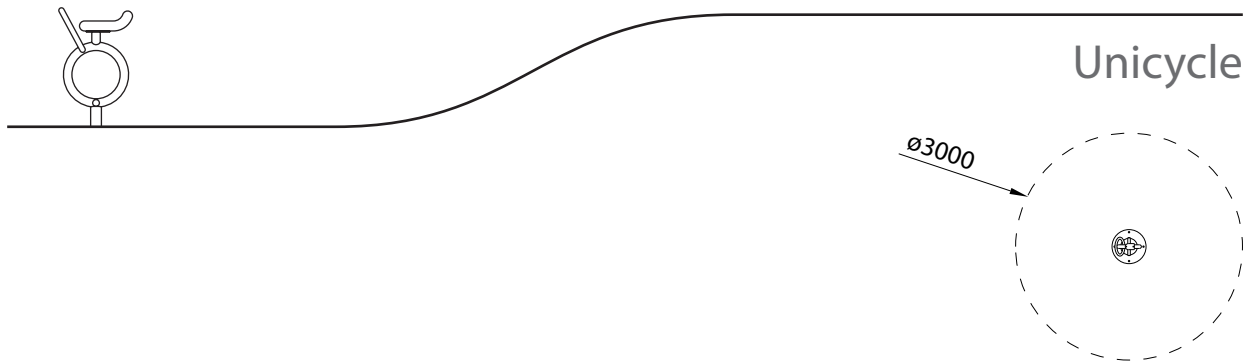


64 kg, L x B x H: 0,75 x 0,75 x 1,00 m
64 kg, L x W x H: 0,80 x 0,80 x 1,00 m



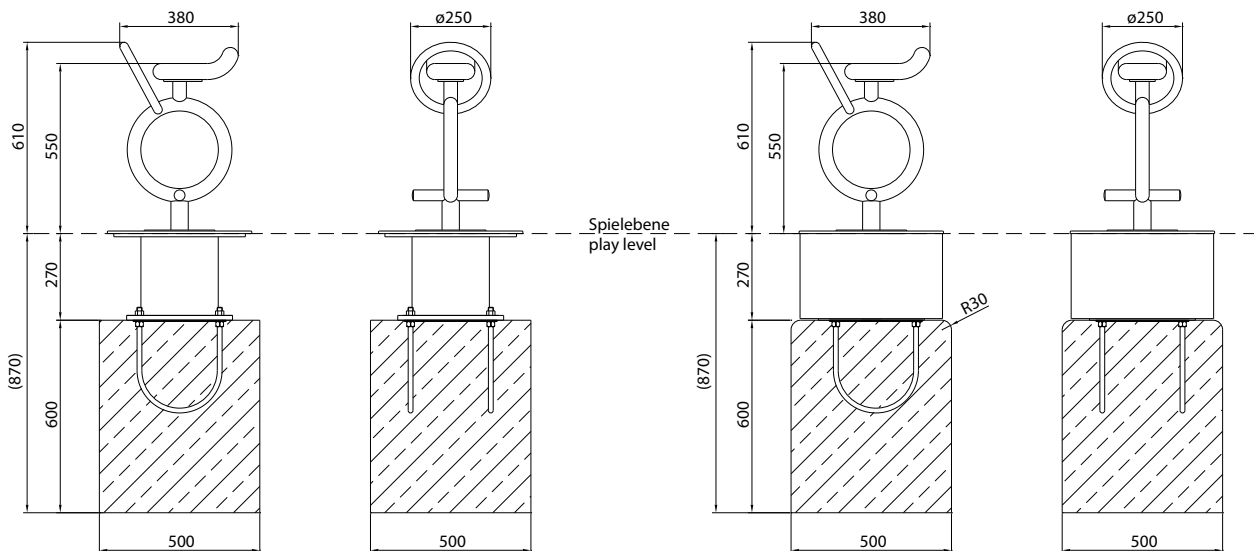
Einrad

Unicycle



A) Montage in festen Böden oder in
synthetischen Fallschutz
installation in solid ground or synthetic impact
protection

B) Montage in losem Fallschutz
installation in loose fill safety surfacing





Ente

Duck

Die Ente ist ein Schwingenspielgerät, das auf einer monodirektionalen Schwingtechnik basiert. Doch technische Feinheiten unterstützen nur um was es wirklich geht: Spielspaß! Daß das Design auch noch großartig ist, könnte man fast als Nebensache behandeln.

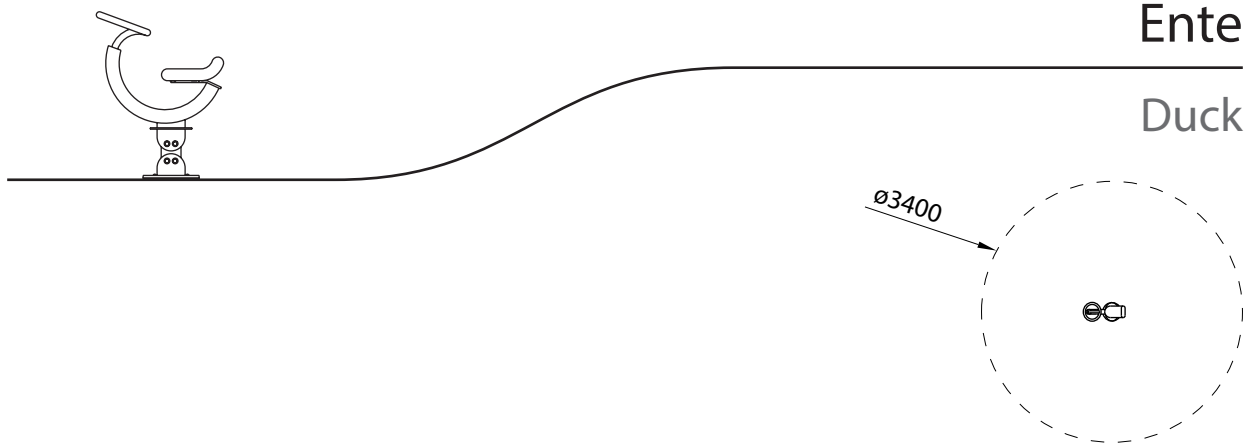
The Duck is a mini seesaw for one child that combines loads of fun with a great design, worthy of any pedestrian area.



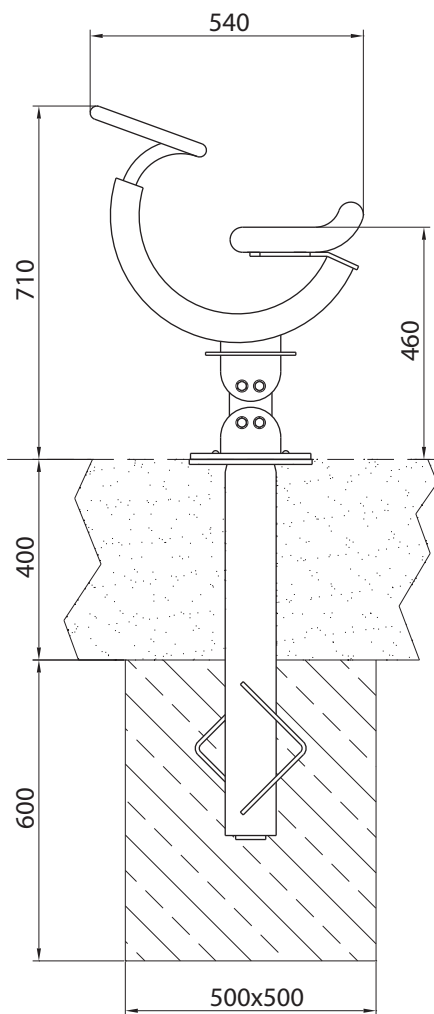
-  **Ab 3 Jahren**
3 years plus
-  **Beton C 20/25 L x B x H: 500 x 500 x 600 / 650* mm**
concrete C20/25; L x W x H: 500 x 500 x 600 / 650* mm
3.500 psi please refer to your local dealer
-  **ø x H: 3.400 x 2.500 mm**
ø x H: 3.400 x 2.500 mm
-  **Erforderlich**
necessary
-  **L x B x H: 540 x 250 x 710 mm**
L x W x H: 540 x 250 x 710 mm
-  **460 mm**
460 mm
-  **Edelstahl, Kautschuk**
stainless steel, rubber
-  **Sitz rot, gelb oder blau**
red, yellow or blue seat
-  **35 kg, L x B x H: 0,75 x 0,75 x 1,00 m**
35 kg, L x W x H: 0,80 x 0,80 x 1,00 m

* synthetischer Fallschutz
* synthetic impact protection



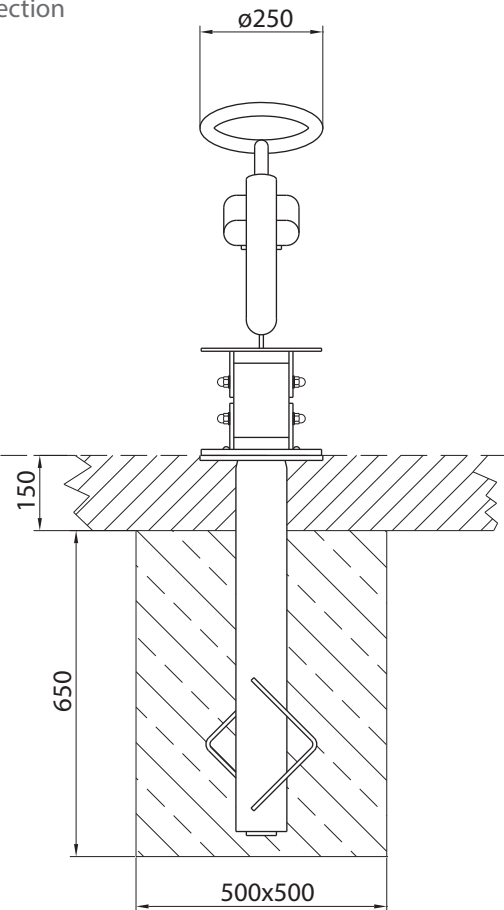


A) Montage in losem Fallschutz
installation in loose fill safety surfacing



B) Montage in festen Böden oder in
synthetischen Fallschutz
installation in solid ground or synthetic impact
protection

Spielebene
play level





Entenspiel

Double Duck

Dieses Spielgerät ist eine kleine Wippe für zwei Kinder. Ausgestattet mit der bewährten monodirektionalen Schwingtechnik und von elegantem Aussehen, bringt sie Kinder in Fußgängerzonen und auf Spielplätzen zum Jauchzen.

This mini seesaw makes two toddlers happy. It's a great looking piece of equipment that fits in every environment.



Ab 3 Jahren
3 years plus



Beton C 20/25 L x B x H: 500 x 500 x 600 / 650* mm
concrete C20/25; L x W x H: 500 x 500 x 600 / 650* mm
3.500 psi please refer to your local dealer



ø x H: 3.000 x 2.500 mm
ø x H: 3.000 x 2.500 mm



Erforderlich
necessary



L x B x H: 750 x 430 x 690 mm
L x W x H: 750 x 430 x 690 mm



550 mm
550 mm



Edelstahl, Kautschuk
stainless steel, rubber



Sitz rot, gelb oder blau
red, yellow or blue seat

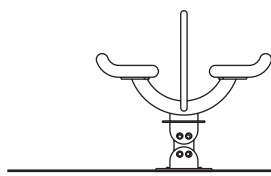


41 kg, L x B x H: 0,75 x 0,75 x 1,00 m
41 kg, L x W x H: 0,80 x 0,80 x 1,00 m

* synthetischer Fallschutz

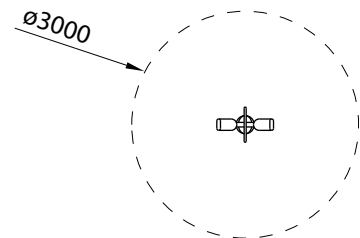
* synthetic impact protection





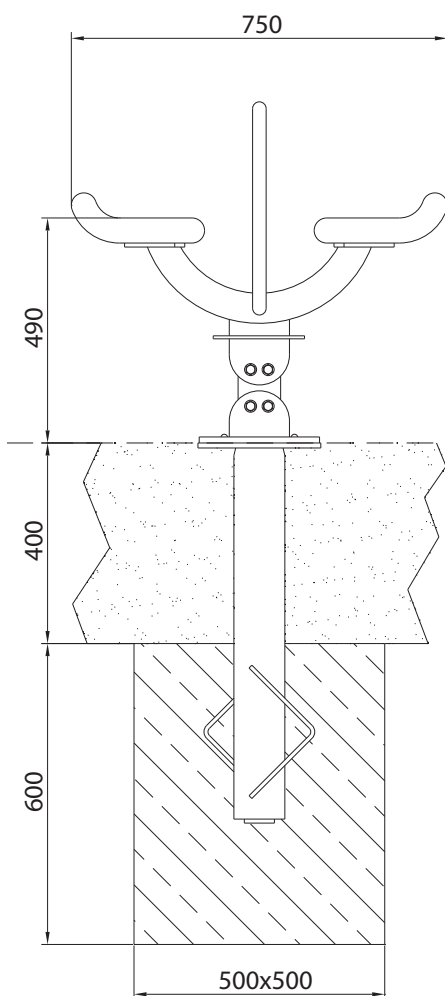
Entenspiel

Double Duck

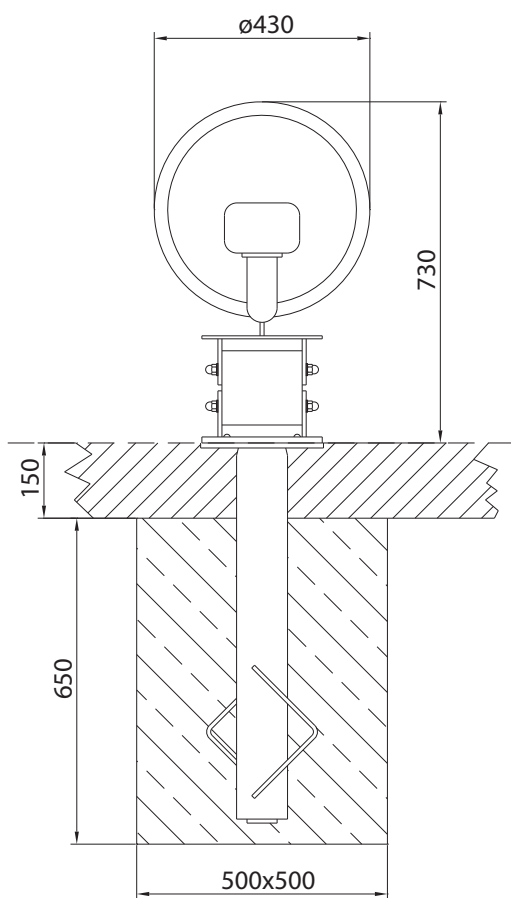


A) Montage in losem Fallschutz
installation in loose fill safety surfacing

B) Montage in festen Böden oder in
synthetischen Fallschutz
installation in solid ground or synthetic impact
protection



Spielebene
play level





klein
small mittel
middle groß
big

Grass

Grass

Nicht nur, daß es phantastisch aussieht, auf dem Grass kann man sich mal so richtig baumeln lassen.

Leisure and style molded into one piece of playground equipment: the Grass.



Ab 4 Jahren
4 years plus



Beton C 20/25 L x B x H: 800 x 800 x 800 mm
concrete C20/25 LxWxH: 800 x 800 x 800 mm
3.500 psi please refer to your local dealer



ø x H: 4.000 x 3.000 mm
ø x H: 4.000 x 3.000 mm



In Deutschland nicht erforderlich
necessary



Bei losem Fallschutz nur mit Lagertopfverkleidung
installation in loose fill with additional bearing case only



ø x H: 450 x 1.725 mm, 2.000 mm, 2.500 mm
ø x H: 450 x 1.725 mm, 2.000 mm, 2.500 mm



400 mm
400 mm



Edelstahl, Kautschuk
stainless steel, rubber

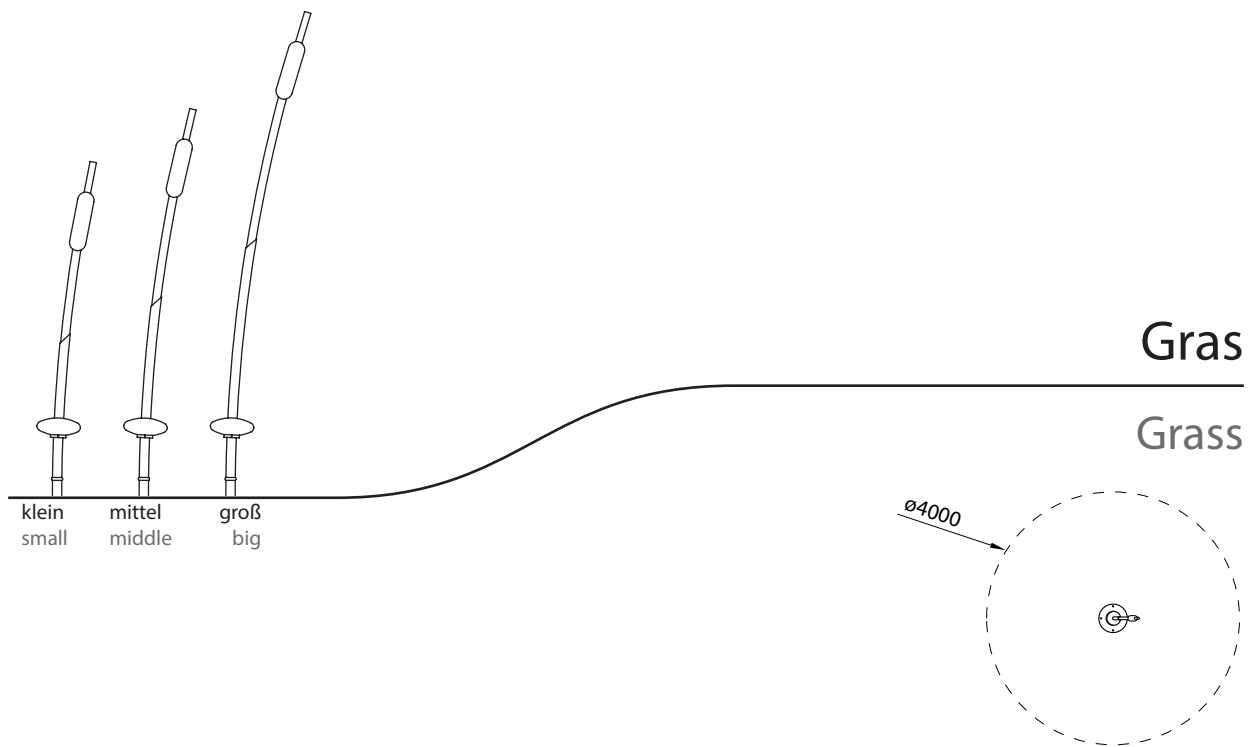


Kautschuk gelb oder grün
rubber yellow or green



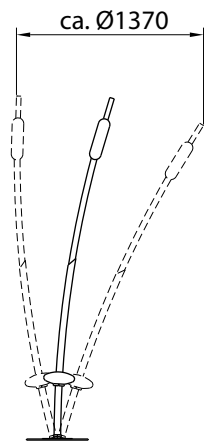
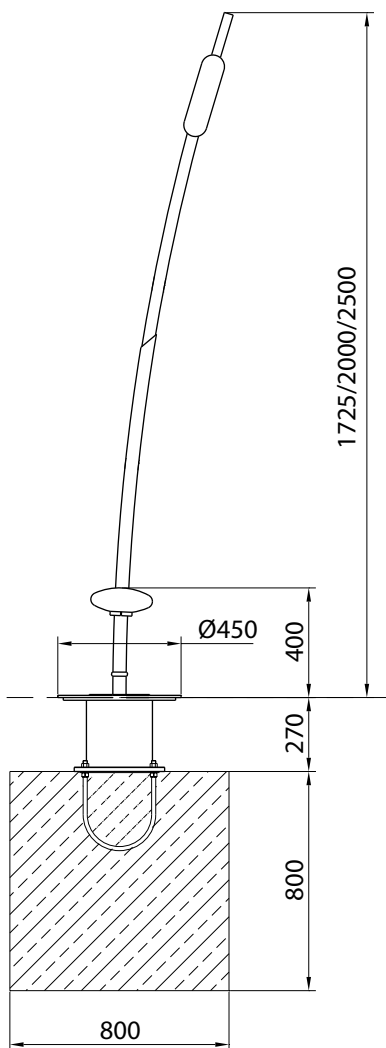
80 kg, L x B x H: 2,10 - 2,90 m x 0,55 x 0,60 m
80 kg, LxWxH: 2,10 - 2,90 m x 0,55 x 0,60 m



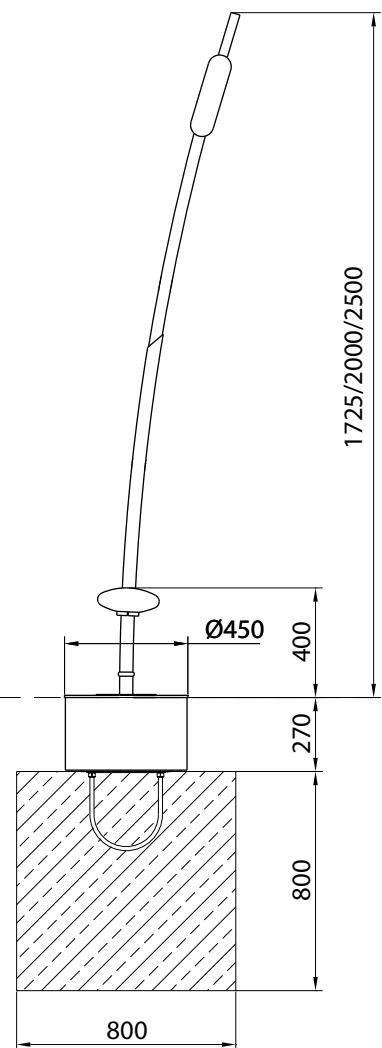


A) Montage in festen Böden oder in synthetischen Fallschutz
 installation in solid ground or synthetic impact protection

B) Montage in losem Fallschutz
 installation in loose fill safety surfacing



Spielebene
 play level





Gondolina

Gondolina

Eine für Kleine – die Gondolina ist eine Stehwippe, die auch schon Dreijährige gut nutzen können. Selbstverständlich schaukelt sie auch unsere Größeren!

Big fun for little ones! Gondolina is our smallest see-saw, suitable for children aged three and above. Of course it seesaws bigger ones, too...



Ab 3 Jahren
3 years plus



Beton C 20/25 L x B x H: 600 x 600 x 600 / 650* mm
concrete C20/25 L x W x H: 600 x 600 x 600 / 650* mm
3.500 psi please refer to your local dealer



L x B x H: 4.150 x 3.300 x 2.500 mm
L x W x H: 4.150 x 3.300 x 2.500 mm



Erforderlich
necessary



L x B x H: 675 x 300 x 930 mm
L x W x H: 675 x 300 x 930 mm



580 mm
580 mm



Edelstahl, Kautschuk
stainless steel, rubber



Violetter Kautschuk
purple rubber



65 kg, L x B x H: 0,75 m x 0,75 x 1,10 m
75 kg, L x W x H: 0,80 m x 0,80 x 1,15 m

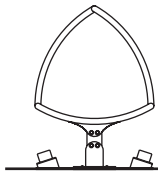
* synthetischer Fallschutz

* synthetic impact protection



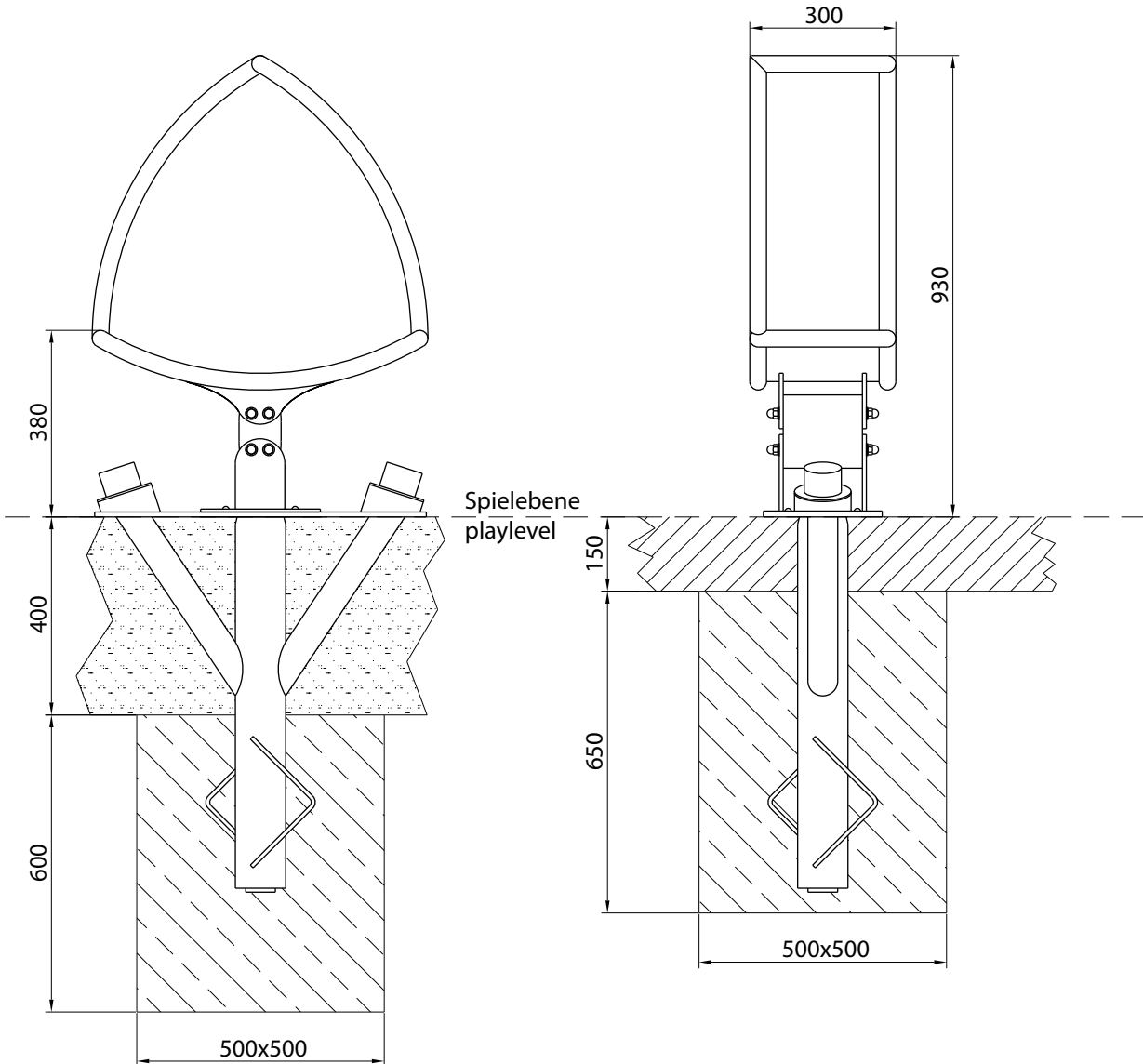
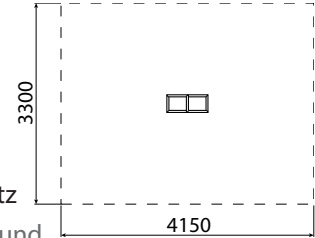
Gondolina

Gondolina



A) Montage in losem Fallschutz
installation in loose fill safety surfacing

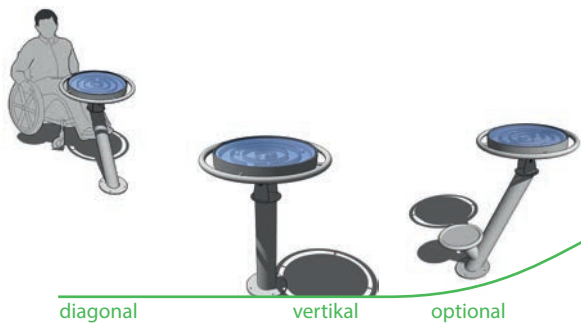
B) Montage in festen Böden oder in synthetischen Fallschutz
installation in solid ground or synthetic impact protection



Achtung! Für Einbau aktuelle Montageanleitung anfordern.

Technische Änderungen vorbehalten. Stand: 06.2018





Irrgarten

Crazy Maze

Ein Geschicklichkeitsspiel für Groß und Klein:
mit Geduld und Fingerfertigkeit führt man die Kugeln
durch ein Labyrinth zum Ziel.
Mit Unterfahrmöglichkeit für Rollstuhlfahrer!

A game of skill for everyone: guide a ball through a
crazy maze with patience and dexterity. Suitable for
wheelchair users!



ab 5 Jahre
5 years plus



Beton C 20/25 L x B x H: 500 x 500 x 600 mm
concrete C20/25 LxWxH: 500 x 500 x 600 mm 3.500 psi please refer to your local dealer



diagonal: ø x H: 3.800 x 2.500 mm	vertikal: ø x H: 3.700 x 2.500 mm	optional: ø x H: 4.000 x 3.000 mm
diagonal: ø x H: 3.800 x 2.500 mm	vertikal: ø x H: 3.700 x 2.500 mm	optional: ø x H: 4.000 x 3.000 mm



In Deutschland nicht erforderlich
necessary



dia.: L x B x H: 775 x 635 x 800 mm	vert.: ø x H: 635 x 800 mm	opt.: L x B x H: 940 x 635 x 900 mm
dia.: L x W x H: 775 x 635 x 800 mm	vert.: ø x H: 635 x 800 mm	opt.: L x W x H: 940 x 635 x 900 mm



diagonal / vertikal: Keine Fallhöhe nach DIN EN 1176	optional: 900 mm
diagonal / vertical: no height of fall DIN EN 1176	optional: 900 mm



Edelstahl, Sicherheitsglas
stainless steel, safety glass

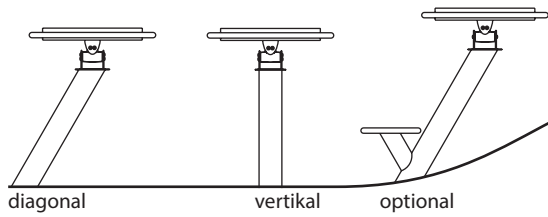


Edelstahl
stainless steel



dia.: 52 kg, L x B x H: 0,85 x 0,75 x 1,00 m	vert.: 52 kg, 0,75 x 0,75 x 1,00 m	opt.: 61 kg, L x B x H: 1,00 x 0,75 x 1,10 m
dia.: 52 kg, L x W x H: 0,90 x 0,80 x 1,00 m	vert.: 52 kg, 0,80 x 0,80 x 1,00 m	opt.: 61 kg, L x W x H: 1,05 x 0,80 x 1,15 m



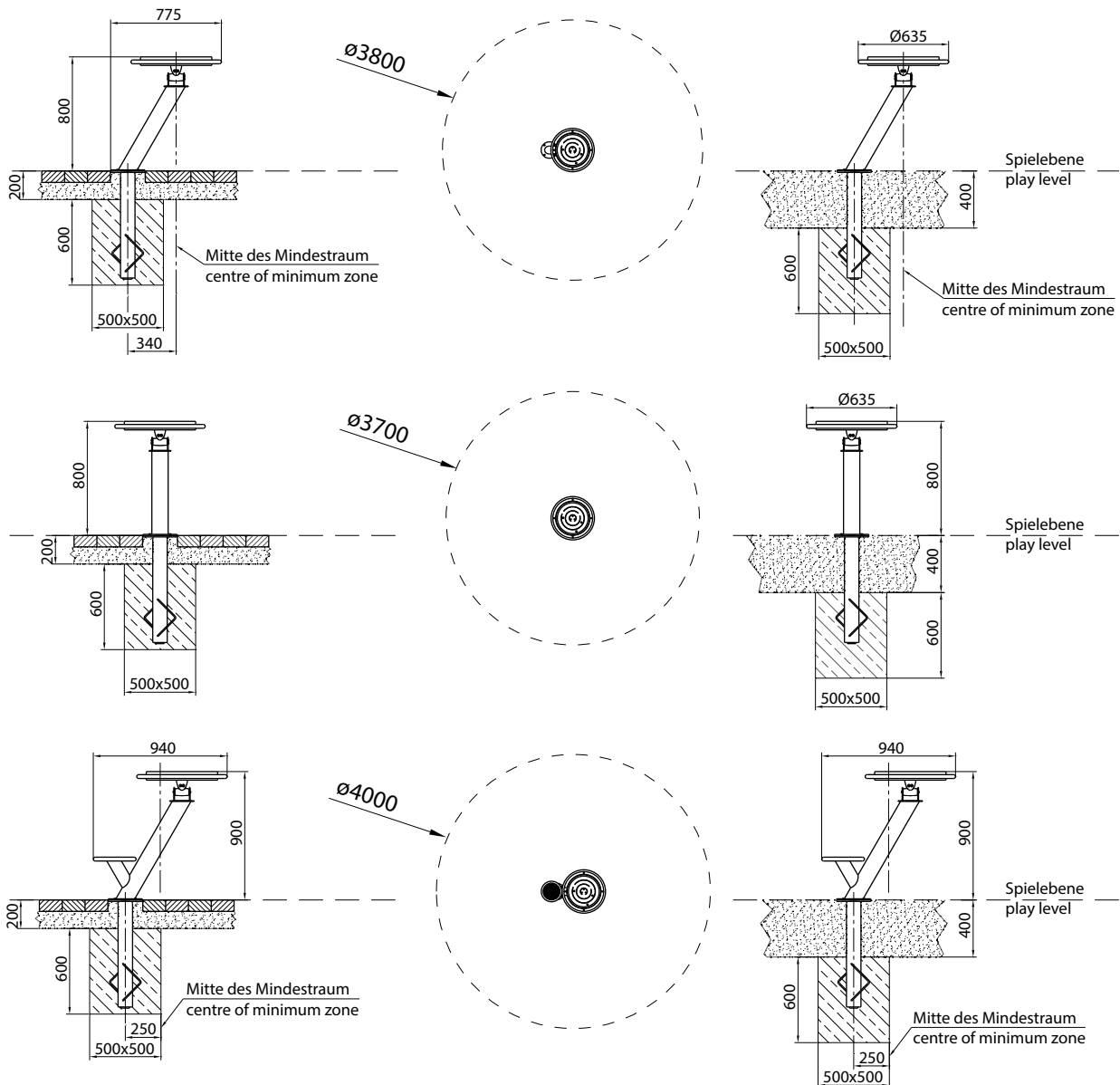


Irrgarten

Crazy Maze

A) Montage mit 200 mm Fundamentüberdeckung in festem Boden oder synthetischem Fallschutz
baseplate covering 200 mm; installation in solid ground or synthetic impact protection.

B) Montage mit 400 mm Fundamentüberdeckung in losem Fallschutz
baseplate covering 400 mm; installation in loose fill safety surfacing.



Achtung! Für Einbau aktuelle Montageanleitung anfordern.

Technische Änderungen vorbehalten. Stand: 06.2018





Löffel

Spoon

Ein kleiner Bagger für große Projekte – unser Löffel begeistert jeden Baggerfahrer!

A kids dredge for large scale projects.



Ab 3 Jahren
3 years plus



Beton C 20/25 L x B x H: 500 x 500 x 400 mm
concrete C20/25 L x W x H: 500 x 500 x 400 mm
3.500 psi please refer to your local dealer



ø x H: 5.000 x 2.220 mm
ø x H: 5.000 x 2.220 mm



Erforderlich
necessary



Aufstellung nur in geschlossenen Arealen!
installation only in fenced or closed areas!



L x B x H: 1.380 - 1.520 x 250 x 600 - 750 mm
L x W x H: 1.380 - 1.520 x 250 x 600 - 750 mm



400 mm
400 mm



Edelstahl, Kautschuk
stainless steel, rubber

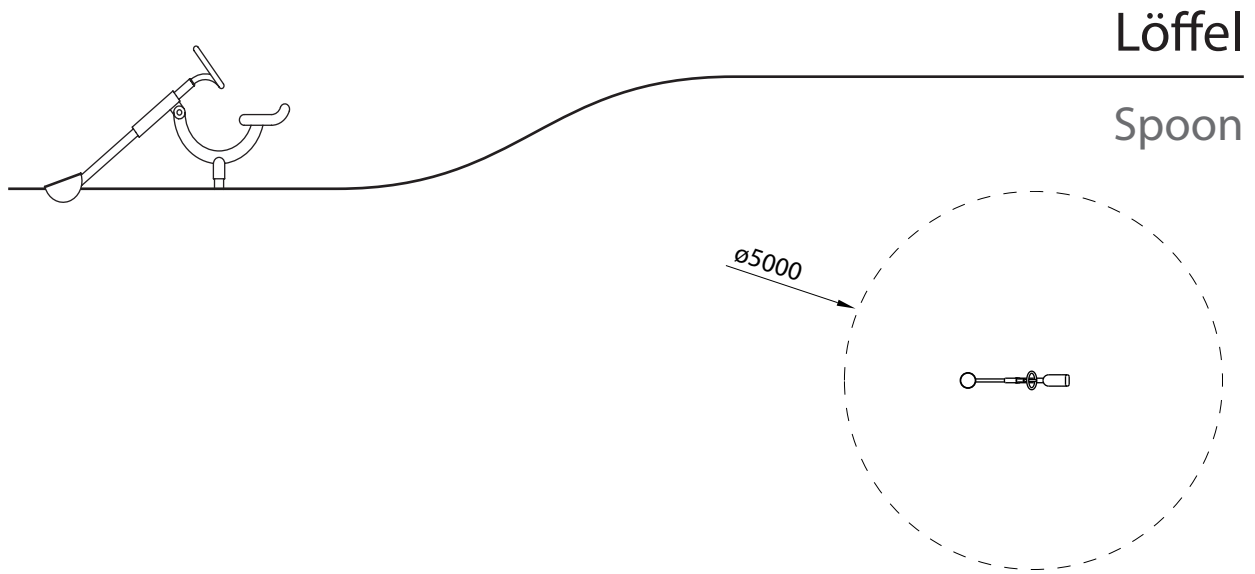


Sitz rot, gelb oder blau
red, yellow or blue seat



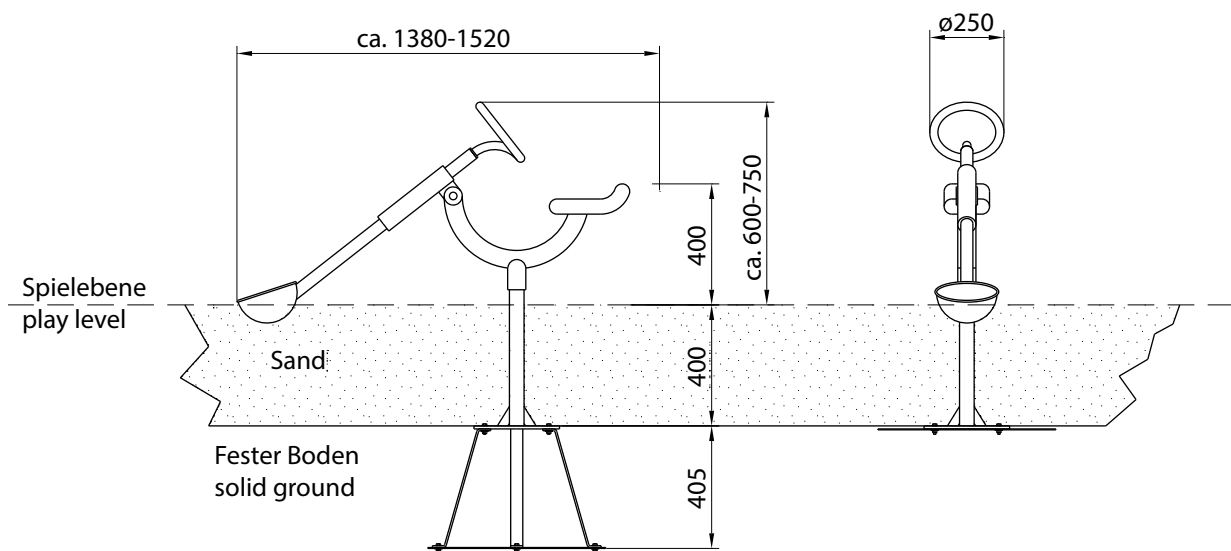
42 kg, L x B x H: 1,40 x 0,45 x 1,20 m
50 kg, L x W x H: 1,50 x 0,50 x 1,25 m

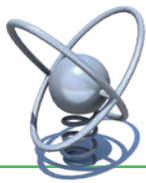




A) Verankerung in festem Boden durch eingraben, oder alternativ in Betonfundament
anchoring in solid grounds by burying or optional with concrete foundation

B) Aufstellung in Sand
set up in sand





Molekül

Molecule

Am Molekül ist einfach alles Physik: der Name, die Gestaltung und natürlich die Bewegung. Doch im Gegensatz zum Unterrichtsfach hat hier garantiert jeder Spaß!

The Molecule is all physics: the name, the design and, of course, the motion. But contrary to the teaching subject, this kind of physics guarantees fun for everyone.



Ab 3 Jahren
3 years plus



Beton C 20/25 L x B H: 600 x 600 x 450 mm
concrete C20/25; L x W x H: 600 x 600 x 450 mm
3.500 psi please refer to your local dealer



ø x H: 3.500 x 3.000 mm
ø x H: 3.500 x 3.000 mm



Erforderlich
necessary



L x B x H: 700 x 500 x 770 mm
L x W x H: 700 x 500 x 770 mm



570 mm
570 mm



Edelstahl, Federstahl pulverbeschichtet
stainless steel, spring steel powder coated

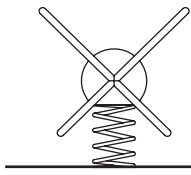


Feder weißaluminium
spring white aluminium



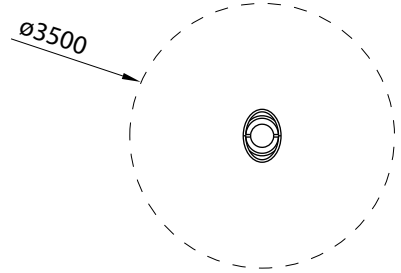
49 kg, L x B x H: 0,80 x 0,75 x 1,45 m
49 kg, L x W x H: 0,80 x 0,80 x 1,50 m





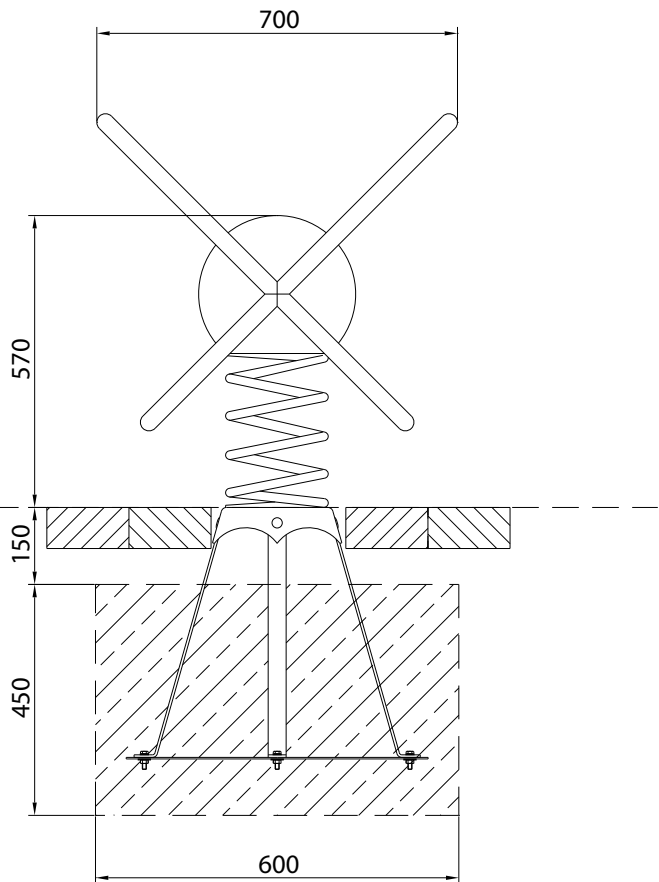
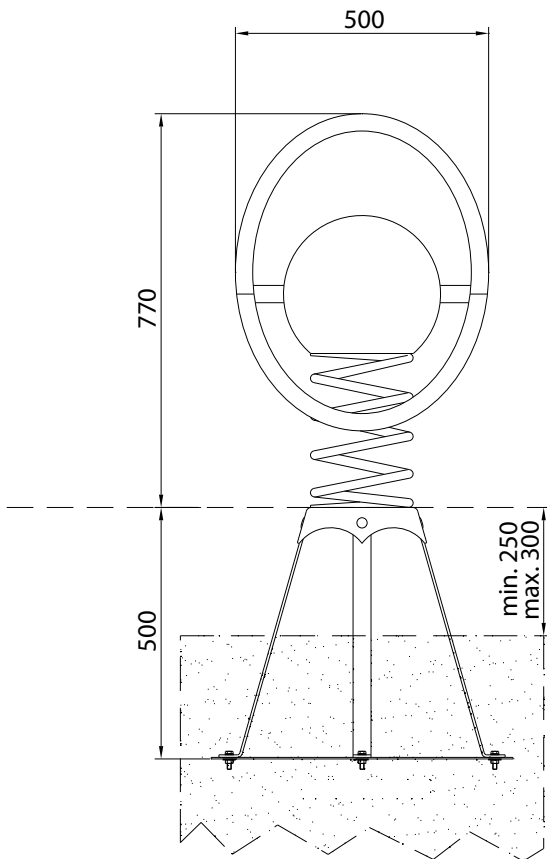
Molekül

Molecule



A) Verankerung in festem Boden durch eingraben und verdichten
anchoring in solid grounds by burying & compressing

B) Verankerung in Fundament
anchoring in foundation





Roller Scooter

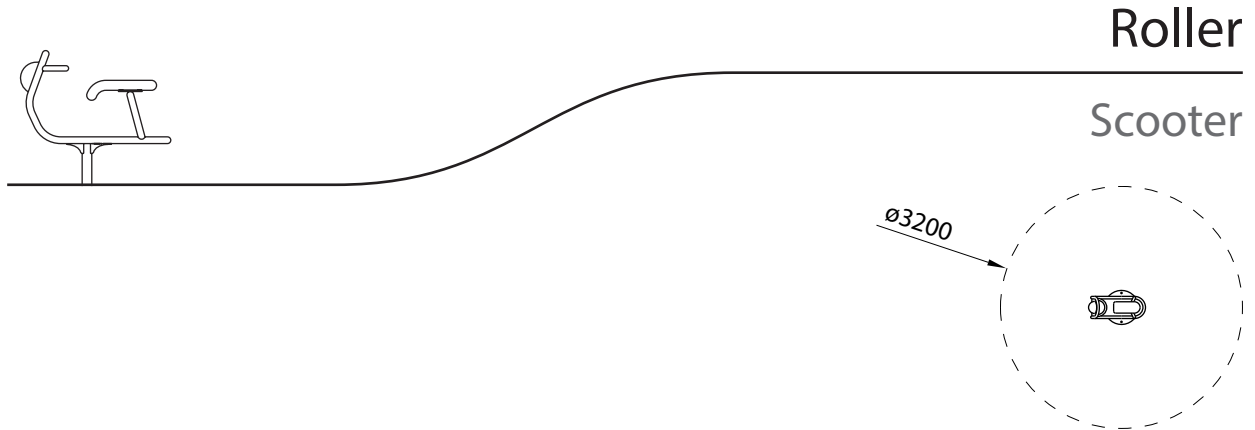
Stilvoll durch die Innenstadt! Der Roller verbreitet mediterranes Flair auch in Posemuckel.

Cruising with style! The Scooter spreads mediterranean flair even in the province.



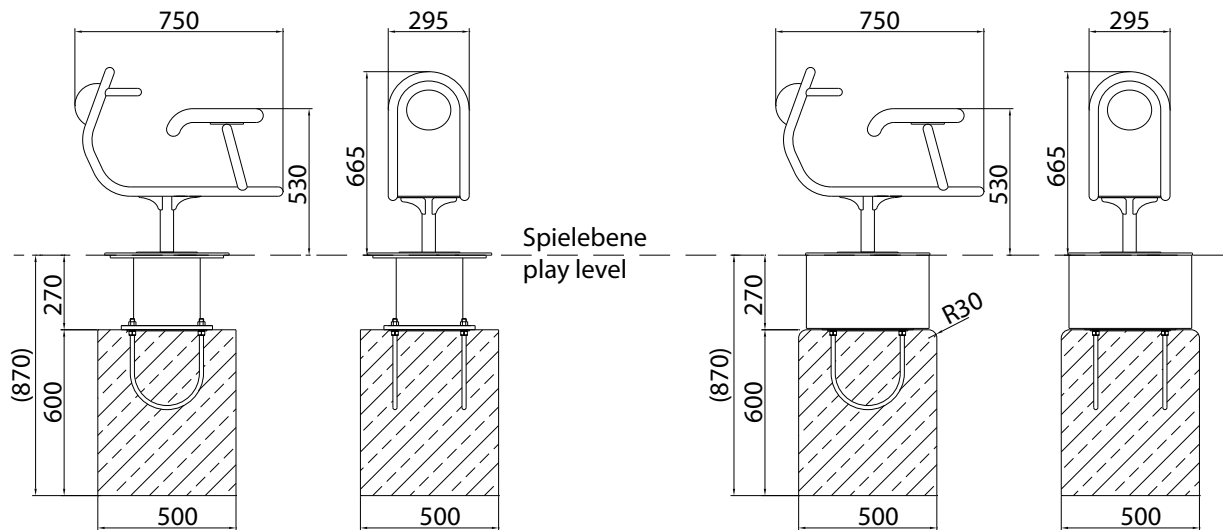
-  **Ab 3 Jahren**
3 years plus
-  **Beton C 20/25 L x B x H: 500 x 500 x 600 mm**
concrete C20/25 L x W x H: 500 x 500 x 600 mm
3.500 psi please refer to your local dealer
-  **ø x H: 3.200 x 2.500 mm**
ø x H: 3.200 x 2.500 mm
-  **Erforderlich**
necessary
-  **Bei losem Fallschutz nur mit Lagertopfverkleidung**
installation in loose fill with additional bearing case only
-  **L x B x H: 750 x 295 x 665 mm**
L x W x H: 750 x 295 x 665 mm
-  **570 mm**
570 mm
-  **Edelstahl, Aluminium & Kautschuk**
stainless steel, rubber
-  **Sitz rot, gelb oder blau, Lampe gelb**
seat red, yellow or blue, bulb yellow
-  **65 kg, L x B x H: 0,90 x 0,75 x 0,85 m**
65 kg, L x W x H: 0,90 x 0,80 x 0,90 m





A) Montage in festen Böden oder in synthetischen Fallschutz
 installation in solid ground or synthetic impact protection

B) Montage in losem Fallschutz
 installation in loose fill safety surfacing





Rumpelstilzchen

Rumpelstiltskin

Wild, wilder, Rumpelstilzchen! Dieses einzigartige Spielgerät ist nichts für die ruhigen Minuten, denn es dient nur einem Zweck: Toben!
Wer hier nicht ins Schwitzen kommt, muß einfach noch einmal aufsteigen...

Wild, raucous, Rumpelstiltskin! This unrivaled piece of playground equipment is nothing for the quiet moment – it's made for one purpose only: to romp around!
Who doesn't work up a sweat should try again...



Ab 6 Jahren
6 years plus



Beton C 20/25 L x B x H: 800 x 800 x 800 mm
concrete C20/25 L x W x H: 800 x 800 x 800 mm
3.500 psi please refer to your local dealer



ø x H: 3.500 x 3.000 mm
ø x H: 3.500 x 3.000 mm



Erforderlich
necessary



L x B x H: 450 x 170 x 1.775 mm
L x W x H: 450 x 170 x 1.775 mm



590 mm
590 mm



Edelstahl, lackierter Edelstahl
stainless steel, lacquered stainless steel



Tomatenrot
tomato red

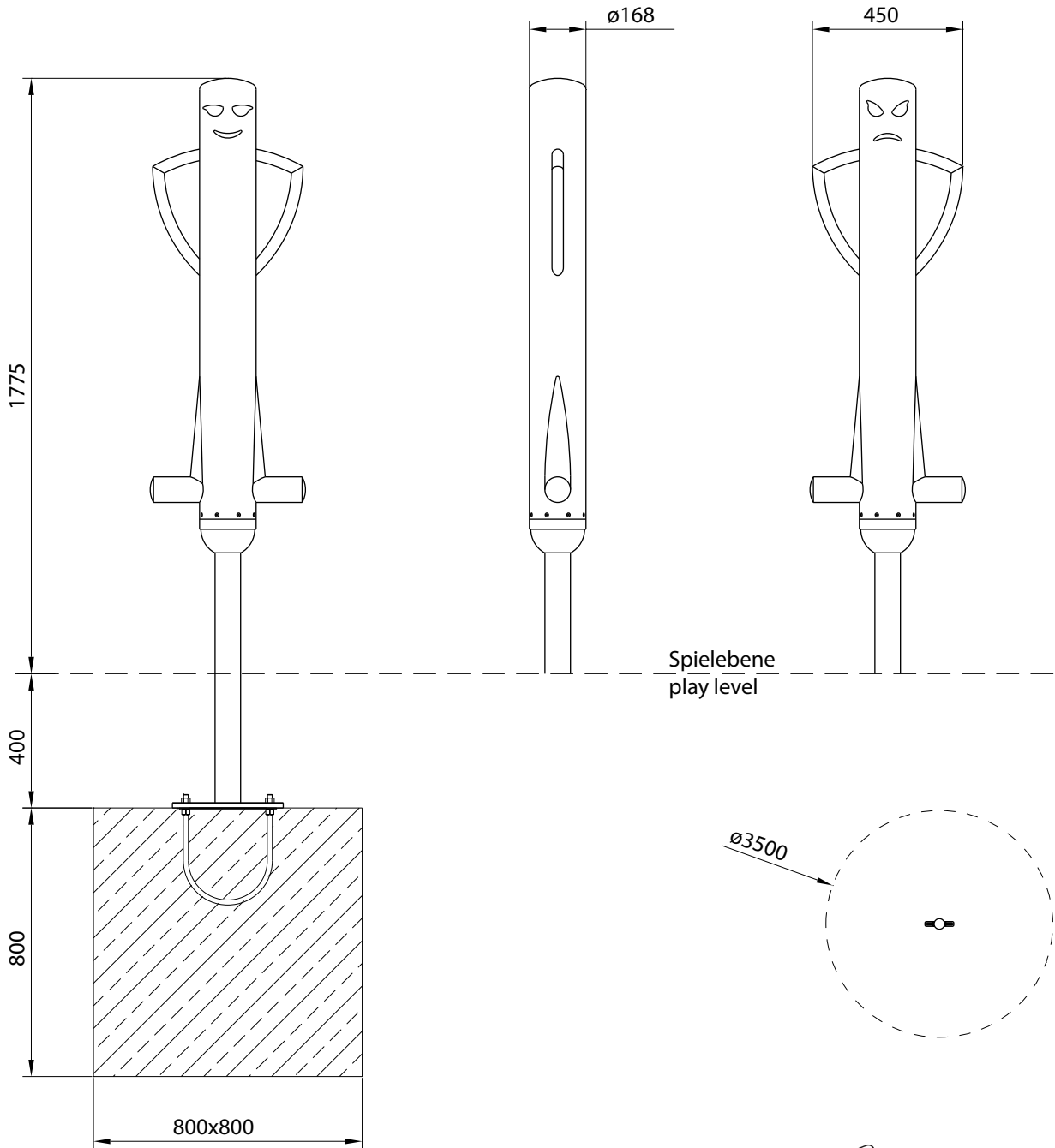
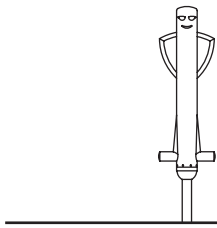


100 kg, L x B x H: 0,75 x 0,75 x 2,35 m
110 kg, L x W x H: 0,80 x 0,80 x 2,40 m



Rumpelstilzchen

Rumpelstilzskin



Achtung! Für Einbau aktuelle Montageanleitung anfordern.

Technische Änderungen vorbehalten. Stand: 06.2018



Springender Punkt

Jumper



Hüpfen und Springen kann man nicht nur auf Trampolinen, sondern auch auf Kugeln. Glauben Sie nicht? Hier ist der Beweis!

Scientists claim that you can't jump and bounce on iron spheres. We claim the opposite and here's the proof!



Ab 3 Jahren
3 years plus



Beton C 20/25 L x B x H: 500 x 500 x 600 mm
concrete C20/25 LxWxH: 500 x 500 x 600 mm
3.500 psi please refer to your local dealer



ø x H: 3.300 x 2.500 mm
ø x H: 3.300 x 2.500 mm



In Deutschland nicht erforderlich
necessary



ø x H: 300 x 500 mm
ø x H: 300 x 500 mm



500 mm
500 mm



Edelstahl
stainless steel



35 kg, L x B x H: 0,75 x 0,75 x 1,00 m
35 kg, LxWxH: 0,80 x 0,80 x 1,10 m



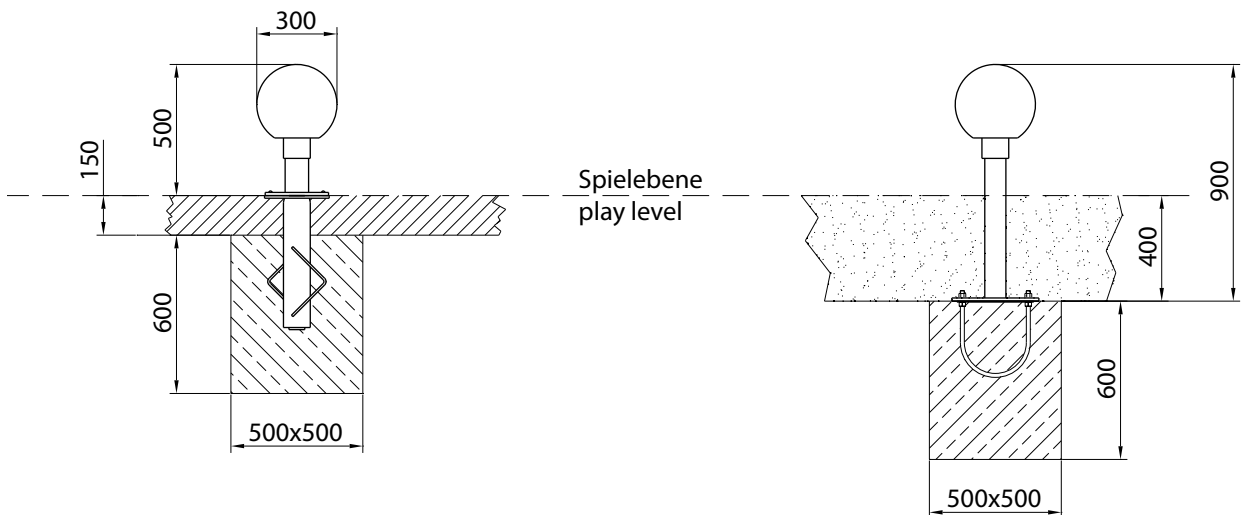
Springender Punkt

Jumper



A) Montage mit 150 mm Fundamentüberdeckung in festem Boden oder synthetischem Fallschutz
baseplate covering 150 mm; installation in solid ground or synthetic impact protection

B) Montage mit 400 mm Fundamentüberdeckung in losem Fallschutz
baseplate covering 400 mm; installation in loose fill safety surfacing



Sandfloh

Chigger



Ein Sprungbrett für den Sandkasten? Kinderträume werden wahr! Der Sandfloh ist das neueste Mitglied unserer Spielgerätefamilie – ein außergewöhnlicher Spaß für die kleinen und die großen Hüpfen!

A springboard for the sandbox? A child's dream come true! The Chigger is the latest member of our product line – an extraordinary piece of equipment for exceptional loads of fun!



Ab 3 Jahren
3 years plus



Beton C 20/25 L x B x H: 1.200 x 700 x 400 mm
concrete C20/25 L x W x H: 1.200 x 700 x 400 mm
3.500 psi please refer to your local dealer



ø x H: 6.400 x 3.500 mm
ø x H: 6.400 x 3.500 mm



Erforderlich
necessary



L x B x H: 1.750 x 440 x 410 mm
L x W x H: 1.750 x 440 x 410 mm



1.100 mm
1.100 mm



Edelstahl, lackierter Stahl
stainless steel, lacquered steel



Blau
blue

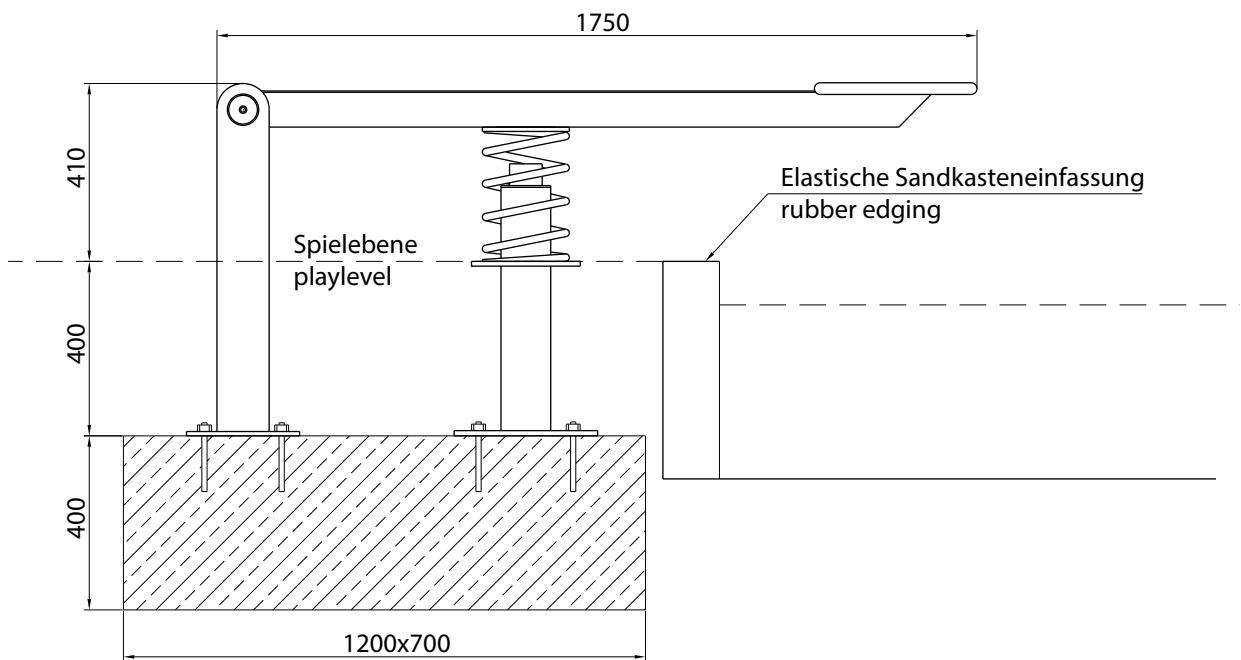
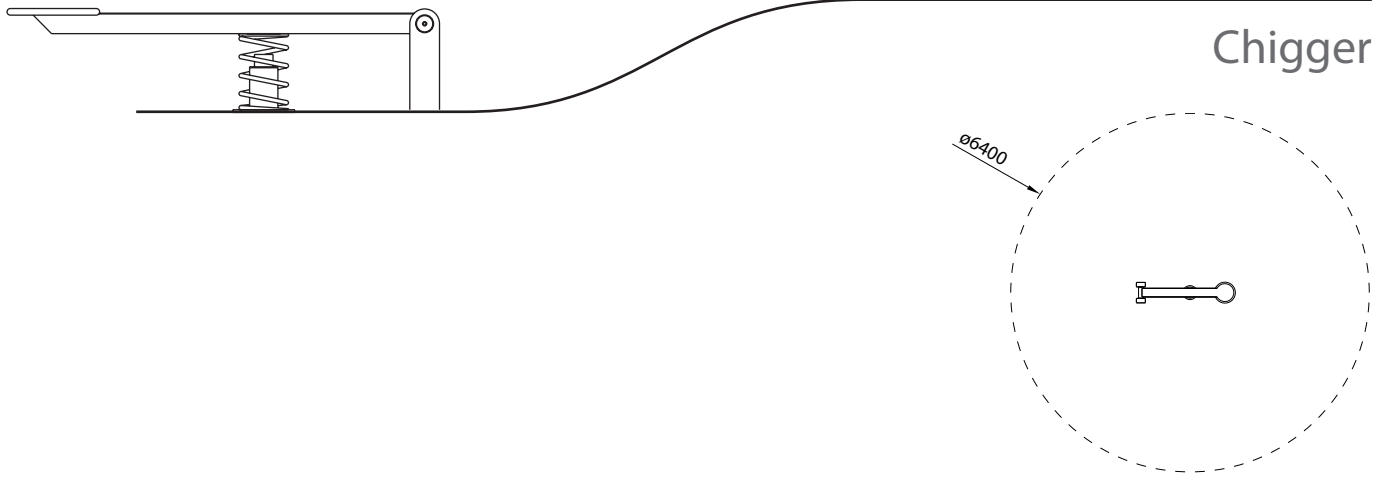


110 kg, L x B x H: 1,85 x 0,60 x 0,90 m
125 kg, L x W x H: 1,90 x 0,70 x 1,00 m



Sandfloh

Chigger



Achtung! Für Einbau aktuelle Montageanleitung anfordern.

Technische Änderungen vorbehalten. Stand: 06.2018





Sprössling

Sprout

Der Sprössling schießt aus dem Boden, nur um zu begeistern. Man kann in alle Richtungen pendeln, auf ihm klettern oder einfach nur ruhen – ein Alleskönner.

The Sprout rears its head just to please: you can swing and climb on it, or just relax – it's an allrounder.



Ab 3 Jahren
3 years plus



Beton C 20/25 L x B x H: 500 x 500 x 600 mm
concrete C20/25 L x W x H: 500 x 500 x 600 mm
3.500 psi please refer to your local dealer



ø x H: 2.800 x 3.000 mm
ø x H: 2.800 x 3.000 mm



Erforderlich
necessary



Bei losem Fallschutz nur mit Lagertopfverkleidung
installation in loose fill with additional bearing case only



L x B x H: 460 x 450 x 560 mm
L x W x H: 460 x 450 x 560 mm



560 mm
560 mm



Edelstahl, Kautschuk
stainless steel, rubber



Roter, gelber oder blauer Kautschuk
red, yellow or blue rubber

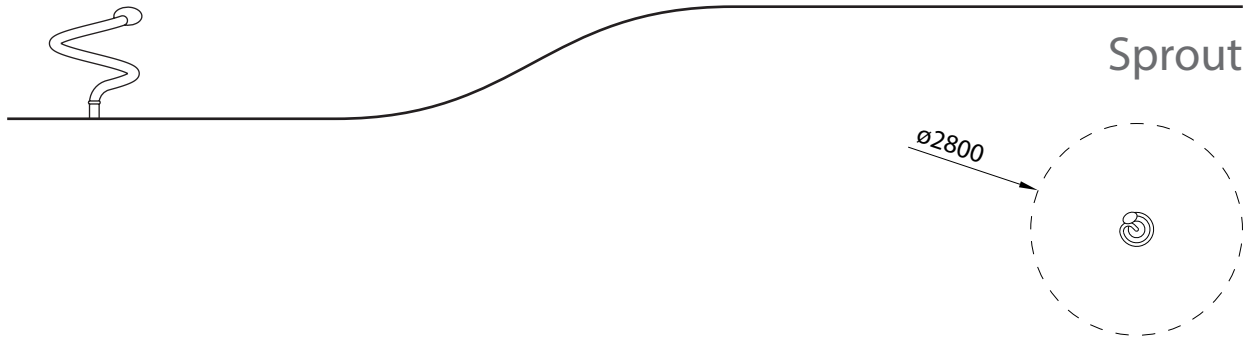


65 kg, L x B x H: 0,75 x 0,75 x 0,95 m
65 kg, L x W x H: 0,80 x 0,80 x 1,00 m



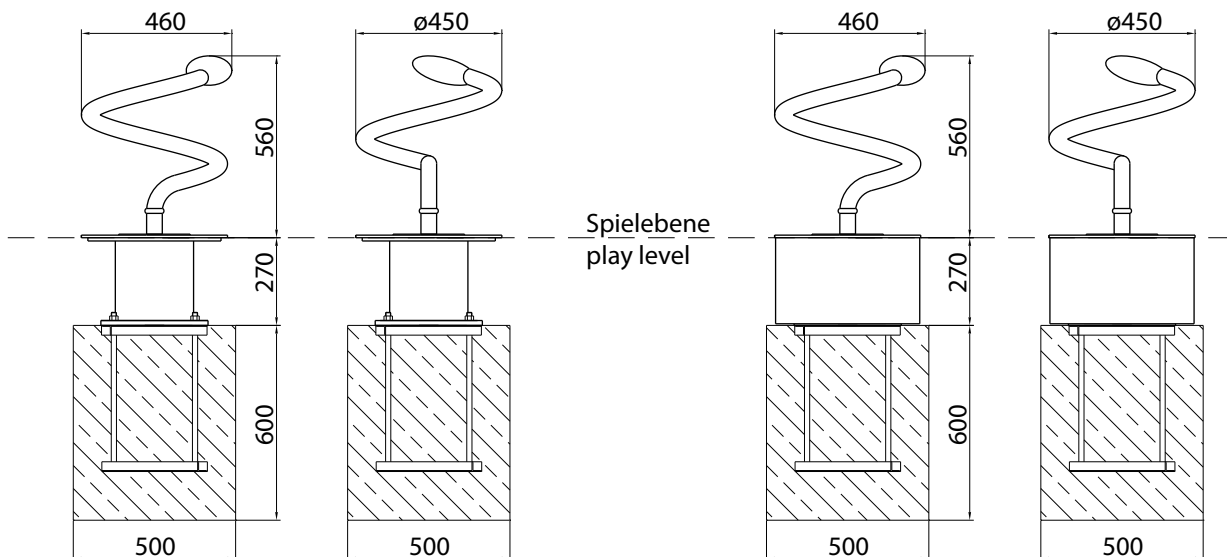
Sprössling

Sprout



A) Montage in festen Böden oder in
synthetischen Fallschutz
installation in solid ground or synthetic impact
protection

B) Montage in losem Fallschutz
installation in loose fill safety surfacing





Kleiner Standpunkt

Small Standpoint

Spielpunkt oder Ruhepol? Unser Kleiner Standpunkt leistet beides, unverwüstlich und schön anzuschauen.

A place to frolic around or a calm anchor? Our Small Standpoint delivers both, indestructible and good looking.



- 
Ab 3 Jahren
 3 years plus
- 
Beton C 20/25 L x B x H: 500 x 500 x 600 mm
 concrete C20/25 L x W x H: 500 x 500 x 600 mm
 3.500 psi please refer to your local dealer
- 
ø x H: 3.300 x 2.500 mm
 ø x H: 3.300 x 2.500 mm
- 
In Deutschland nicht erforderlich
 necessary
- 
ø x H: 300 x 460 mm
 ø x H: 300 x 460 mm
- 
460 mm
 460 mm
- 
Edelstahl oder verzinkter lackierter Stahl
 stainless steel or galvanized & lacquered steel
- 
Edelstahl oder gelb lackiert
 stainless steel or yellow lacquer
- 
35 kg, L x B x H: 0,75 x 0,75 x 1,00 m
 35 kg, L x W x H: 0,80 x 0,80 x 1,10 m



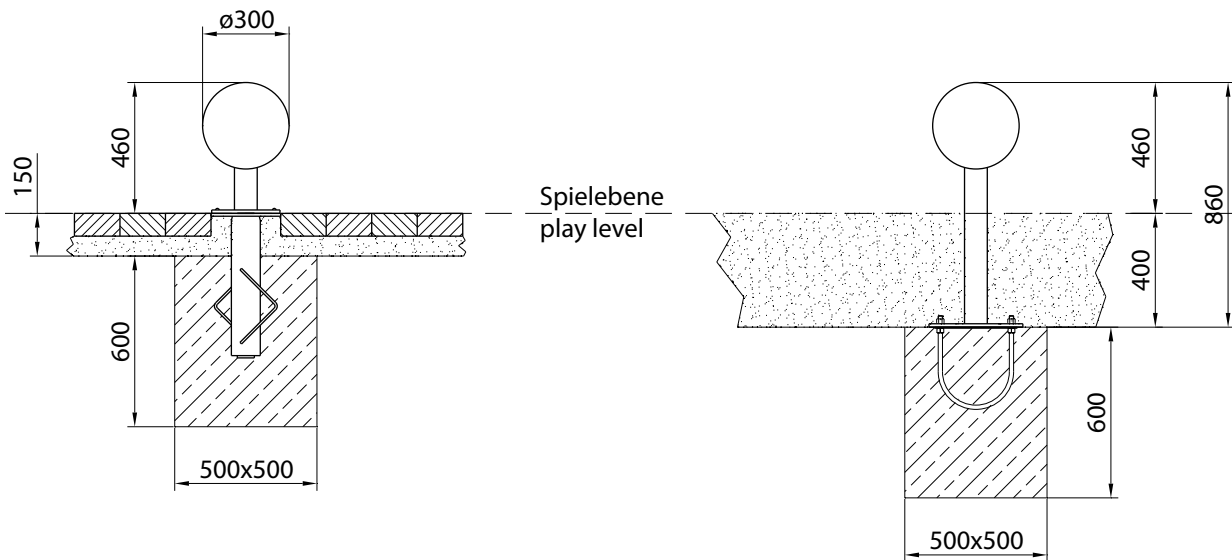
Kleiner Standpunkt

Small Standpoint



A) Montage mit 150 mm Fundamentüberdeckung in festem Boden oder synthetischem Fallschutz
baseplate covering 150 mm; installation in solid ground or synthetic impact protection.

B) Montage mit 400 mm Fundamentüberdeckung in losem Fallschutz
baseplate covering 400 mm; installation in loose fill safety surfacing.





Charleston

Hula

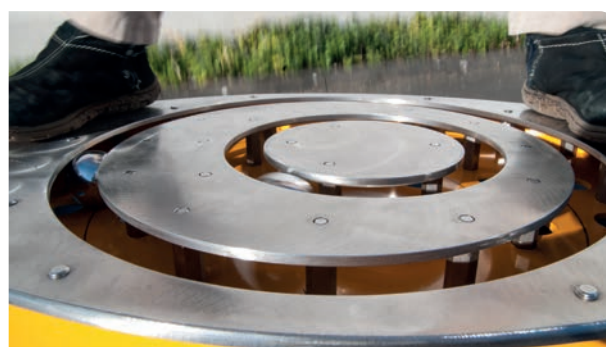
Twist









Tanzschule

Dancer

Balancieren und seine Geschicklichkeit beweisen; diese Herausforderungen kann man auf der Tanzschule mit einem Hüftschwung meistern.

Balancing and showing your skillfulness – on the Dancer these challenges can be mastered with a swing of your hips.

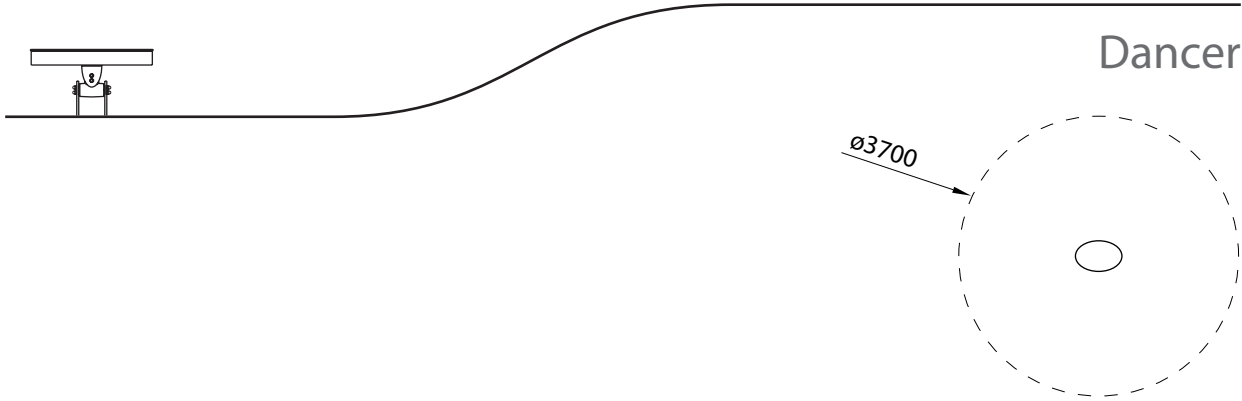


-  **Ab 3 Jahren**
3 years plus
-  **Beton C 20/25 L x B x H: 500 x 500 x 600 mm**
concrete C20/25 L x W x H: 500 x 500 x 600 mm
3.500 psi please refer to your local dealer
-  **ø x H: 3.700 x 3.000 mm**
ø x H: 3.700 x 3.000 mm
-  **In Deutschland nicht erforderlich**
necessary
-  **Für losen Fallschutz nicht geeignet**
not suitable for loose fill safety surfacing
-  **L x B x H: 615 x 405 x 335 mm**
L x W x H: 615 x 405 x 335 mm
-  **450 mm**
450 mm
-  **Edelstahl, lackierter Edelstahl**
stainless steel, lacquered stainless steel
-  **Charleston: rot, Twist: gelb, Hula: blau**
Charleston: red, Twist: yellow, Hula: blue
-  **45 kg, L x B x H 0,75 x 0,75 x 0,65 m**
53 kg, L x W x H 0,75 x 0,70 x 0,70 m

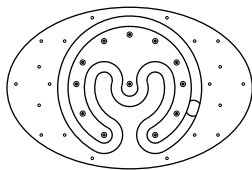


Tanzschule

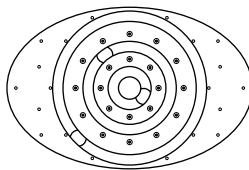
Dancer



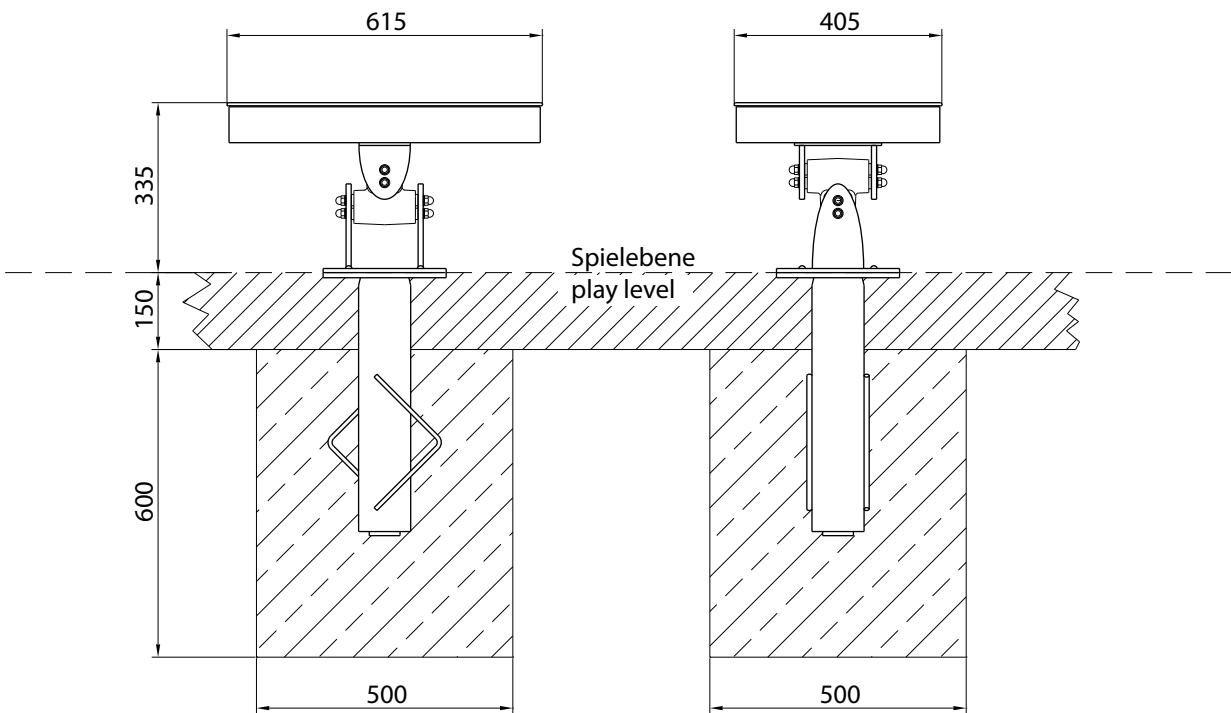
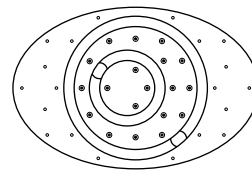
Charleston



Hula



Twist



Achtung! Für Einbau aktuelle Montageanleitung anfordern.

Technische Änderungen vorbehalten. Stand: 06.2018





Tolle Rolle

Smasher Roll

Schnell, schneller, die Tolle Rolle! Mit ein wenig Übung kann man wahre Geschwindigkeitsrekorde aufstellen, ohne sich von der Stelle zu bewegen...

Fast, faster, the Smasher Roll! With a little experience you can set speed records worthy of the Olympic Games.

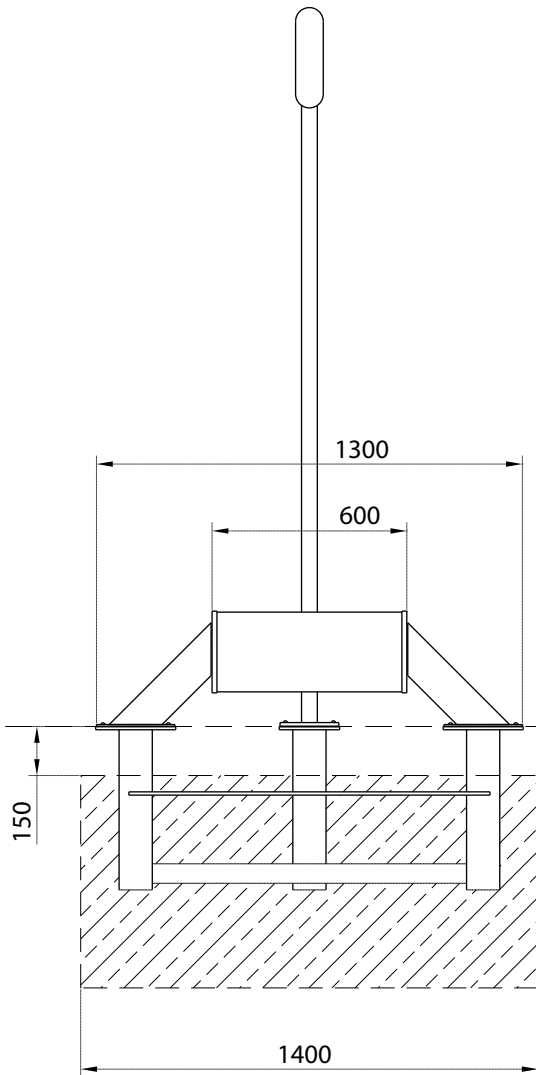
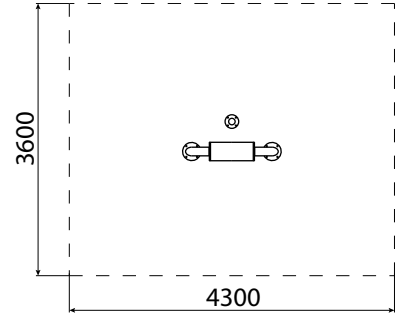
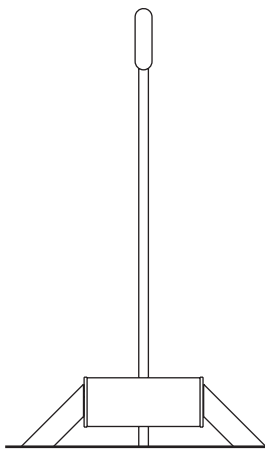


-  **Ab 6 Jahren**
6 years plus
-  **Beton C 20/25 L x B x H: 1.400 x 650 x 650 mm**
concrete C20/25 L x W x H: 1.400 x 650 x 650 mm
3.500 psi please refer to your local dealer
-  **L x B x H: 4.300 x 3.600 x 3.000 mm**
L x W x H: 4.300 x 3.600 x 3.000 mm
-  **In Deutschland nicht erforderlich**
necessary
-  **L x B x H: 1.300 x 615 x 2.200 mm**
L x W x H: 1.300 x 615 x 2.200 mm
-  **360 mm**
360 mm
-  **Edelstahl, Kautschuk**
stainless steel, rubber
-  **Grauer und schwarzer Kautschuk**
grey and black rubber
-  **100 kg, L x B x H: 2,30 x 0,95 x 0,70 m**
100 kg, L x W x H: 2,40 x 1,00 x 0,80 m

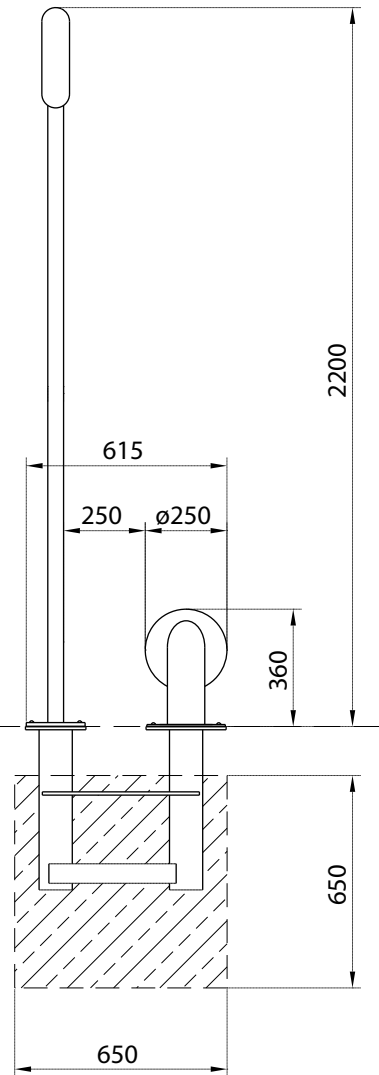


Tolle Rolle

Smasher Roll



Spielebene
play level



Achtung! Für Einbau aktuelle Montageanleitung anfordern.

Technische Änderungen vorbehalten. Stand: 06.2018





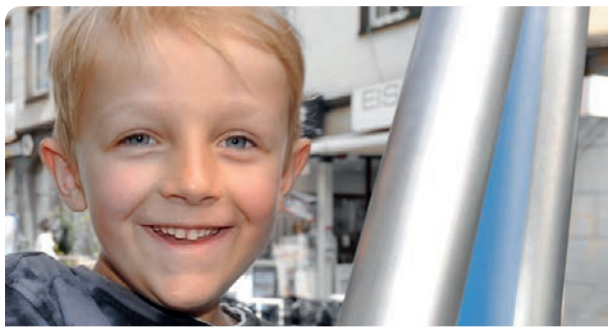
beweglich / movable fest / fixed

Windsurfer

Windsurfer

Wassersport mitten in der Stadt – ein Traum wird wahr! Der Windsurfer garantiert Urlaubsgefühle am Pflasterstrand.

A dream comes true – surfing in the middle of the city! A summery beach feeling is guaranteed with the Windsurfer.



Ab 5 Jahren
5 years plus



Beton C 20/25 L x B x H: 800 x 800 x 800 mm
concrete C20/25 L x W x H: 800 x 800 x 800 mm
3.500 psi please refer to your local dealer



Beweglich: ø x H: 4.300 x 3.000 mm
movable: ø x H: 4.300 x 3.000 mm

Fest: L x B x H: 4.400 x 3.100 x 3.000 mm
fixed: L x W x H: 4.400 x 3.100 x 3.000 mm



In Deutschland nicht erforderlich
necessary



Bei loseem Fallschutz nur mit Lagertopfverkleidung
installation in loose fill with additional bearing case only



Beweglich: L x B x H: 800 x 60 x 1.860 mm
movable: L x W x H: 800 x 60 x 1.860 mm

Fest: L x B x H: 1.060 x 70 x 2.130 mm
fixed: L x W x H: 1.060 x 80 x 2.130 mm



500 mm
500 mm



Edelstahl, lackiertes Aluminium
stainless steel, lacquered Aluminium



Beweglich: blau
movable: blue

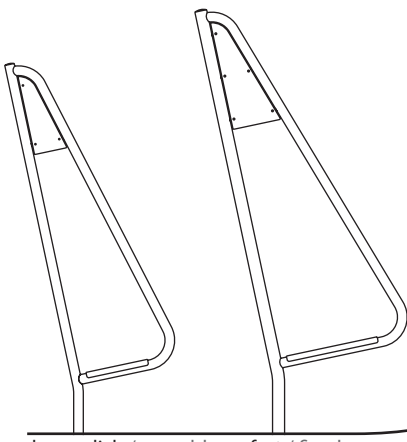
Fest: gelb
fixed: yellow



Beweglich: 75 kg, L x B x H: 0,90 x 0,55 x 2,35 m
movable: 75 kg, L x W x H: 2,40 x 0,55 x 0,90 m

Fest: 75 kg, L x B x H: 2,35 x 0,55 x 0,90 m
fixed: 75 kg, L x W x H: 2,35 x 0,55 x 0,90 m



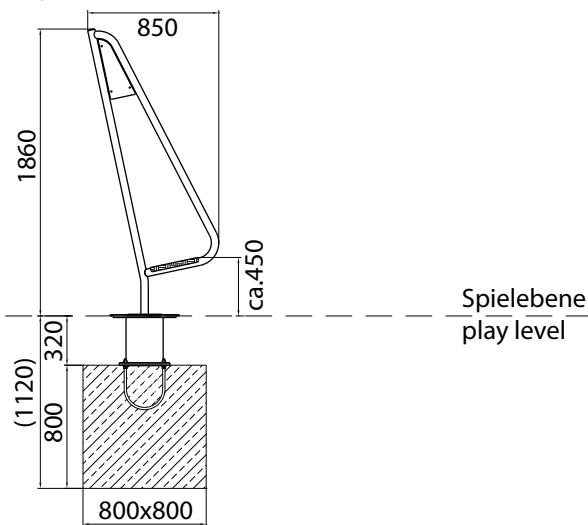


beweglich / movable fest / fixed

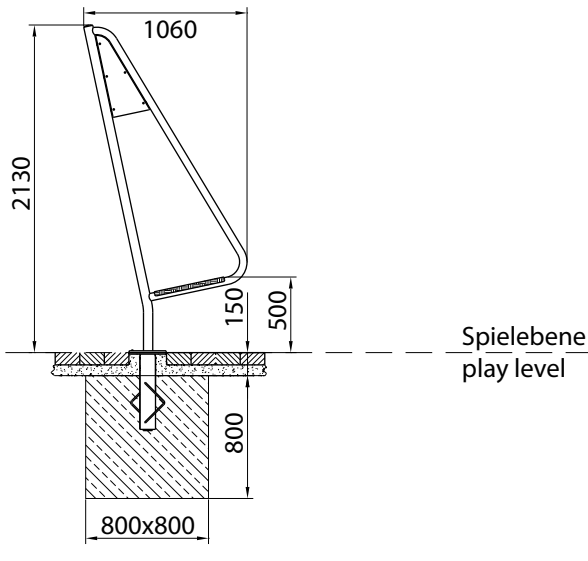
Windsurfer

Windsurfer

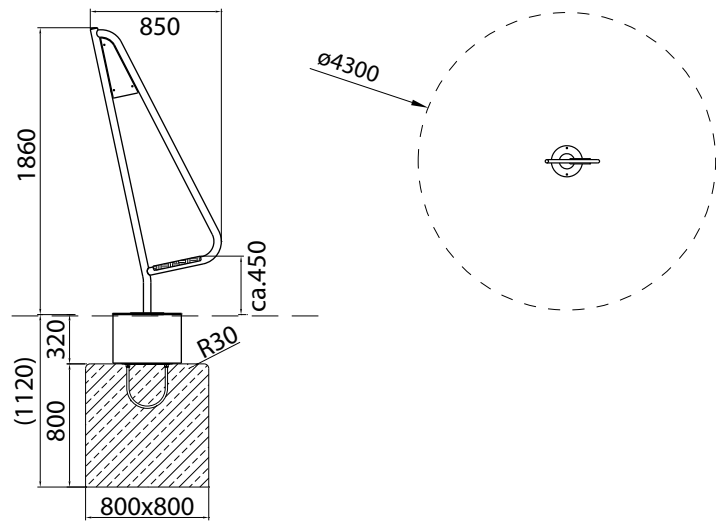
- A) Montage in festen Böden oder in synthetischen Fallschutz
 installation in solid ground or synthetic impact protection



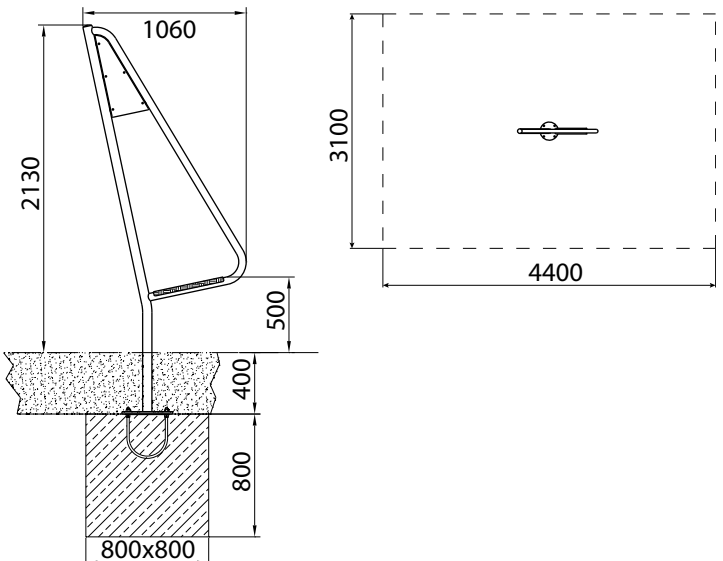
- A) Montage mit 150 mm Fundamentüberdeckung in festem Boden oder synthetischem Fallschutz
 baseplate covering 150 mm; installation in solid ground or synthetic impact protection.



- B) Montage in losem Fallschutz
 installation in loose fill safety surfacing



- B) Montage mit 400 mm Fundamentüberdeckung in losem Fallschutz
 baseplate covering 400 mm; installation in loose fill safety surfacing.



Achtung! Für Einbau aktuelle Montageanleitung anfordern.

Technische Änderungen vorbehalten. Stand: 06.2018





Clown

Clown

Der Clown ist ein fröhlicher Geselle; die rote Knollen-nase immer gen Himmel gereckt, lädt er zur Ringel-reihe. Dieses Karussell dient auch als Treffpunkt, als Sitzbank, und selbstverständlich als Spaßbringer, der jeden schwindelig spielt.

The rotating red nose makes you smile. On this colourful carousel everybody gets going.



Ab 5 Jahren
5 years plus



Beton C20/25 L x B x H: 1.000 x 1.000 x 850 / 700* mm
concrete C20/25 L x W x H: 1.000 x 1.000 x 850 / 700* mm
3.500 psi please refer to your local dealer



ø x H: 5.400 x 3.000 mm
ø x H: 5.400 x 3.000 mm



Erforderlich
necessary



ø x H: 1.360 x 750 / 820* mm
ø x H: 1.360 x 750 / 820* mm



520 / 590* mm
520 / 590* mm



Edelstahl, Kautschuk, verzinkter lackierter Stahl
stainless steel, rubber, galvanized & lacquered steel



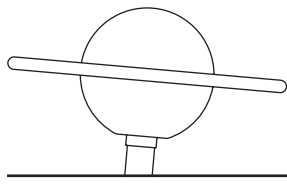
Blauer Kautschuk, rot lackierter Stahl
blue rubber, red coloured steel



250 kg, L x B x H: 1,45 x 1,45 x 1,20 m
250 kg, L x W x H: 1,50 x 1,50 x 1,25 m

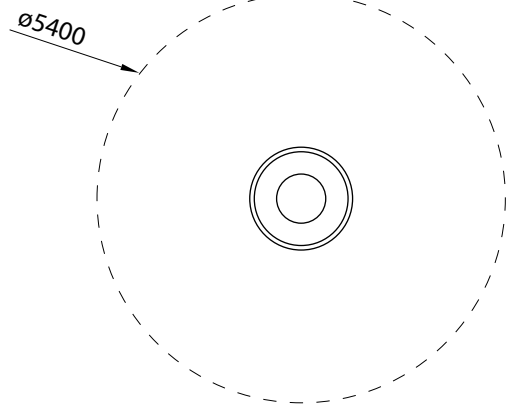
* synthetischer Fallschutz
* synthetic impact protection





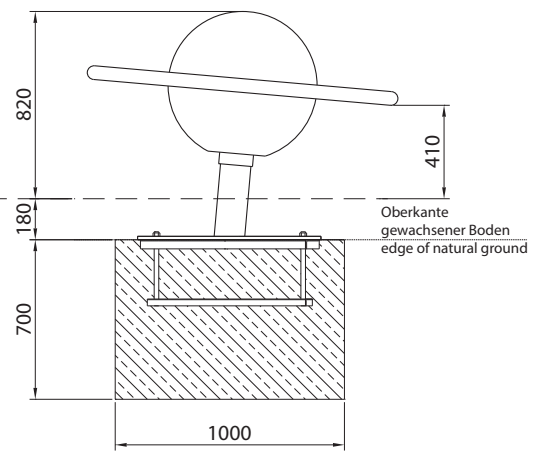
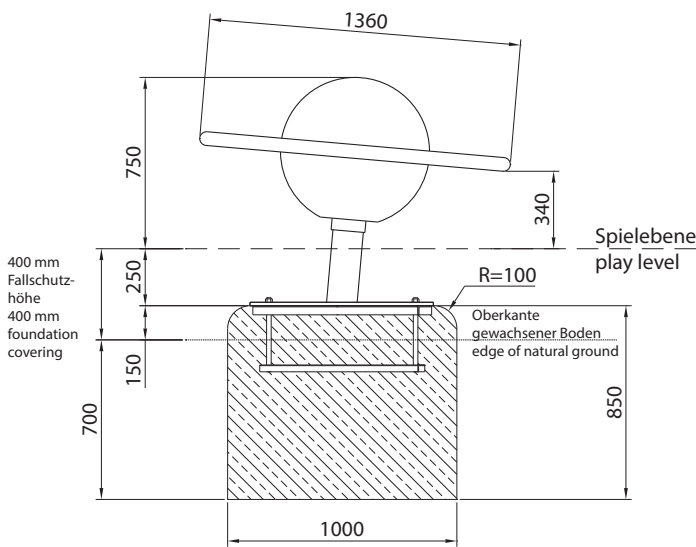
Clown

Clown



A) Montage in losem Fallschutz
installation in loose fill safety surfacing

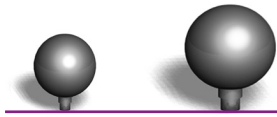
B) Montage in synthetischem Fallschutz
installation in synthetic impact protection



Achtung! Für Einbau aktuelle Montageanleitung anfordern.

Technische Änderungen vorbehalten. Stand: 06.2018





Drehpunkte

Turning Points

Der Drehpunkt ist das etwas andere Karussell, ein spielbares Gestaltungselement. Wer einen Drehwurm sucht, wird hier fündig.

The Turning Point is a slightly different carousel. A playable design element. If you are searching to get giddy – here you go.



Ab 3 Jahren
3 years plus



Beton C20/25 L x B x H: 500 x 500 x 600 mm
concrete C20/25 L x W x H: 500 x 500 x 600 mm
3.500 psi please refer to your local dealer



ø x H: 3.500 x 2.500 mm
ø x H: 3.500 x 2.500 mm



Erforderlich
necessary



ø x H: 350 x 460 mm (ø 450 x 570 mm)**
ø x H: 350 x 460 mm (ø 450 x 570 mm)**



460 mm, (570 mm)**
460 mm, (570 mm)**



Edelstahl
stainless steel



54 kg, L x B x H: 0,75 x 0,75 x 1,00 m *
54 kg, L x W x H: 0,80 x 0,80 x 1,10 m *

58 kg, L x B x H: 0,75 x 0,75 x 1,15 m **
58 kg, L x W x H: 0,80 x 0,80 x 1,20 m **

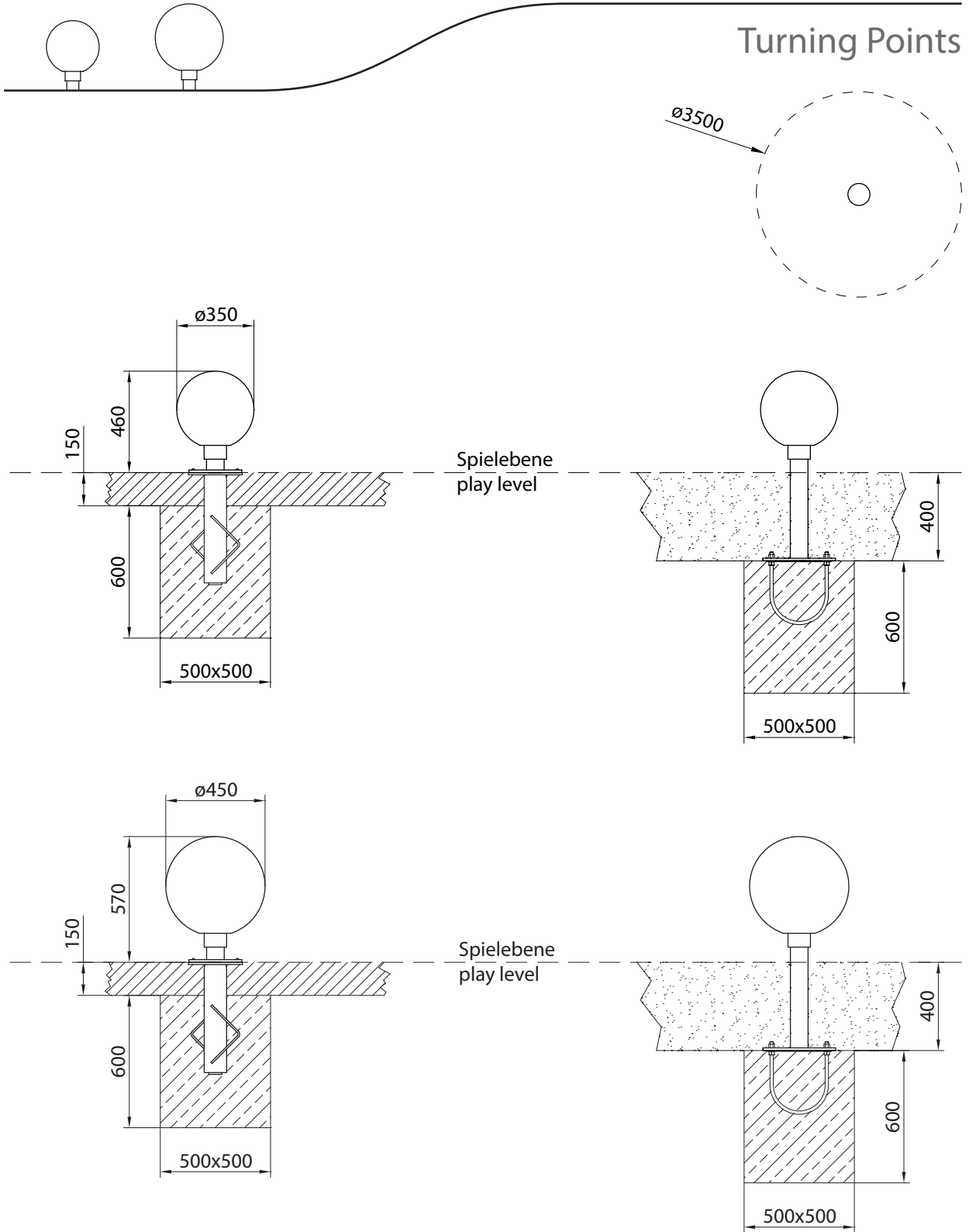
* Kleiner Drehpunkt
* Small Turning Point

** Großer Drehpunkt
** Big Turning Point



Drehpunkte

Turning Points



Achtung! Für Einbau aktuelle Montageanleitung anfordern.

Technische Änderungen vorbehalten. Stand: 06.2018





Drehwurm

Giddy Whirligig

Der Drehwurm ist ein ganz besonderes Karussell, denn hier dreht sich die Plattform um eine statische Achse, angetrieben durch die Kraft der Arme. Ein Spaß und eine Herausforderung zugleich: der Drehwurm hält, was er verspricht!

It's an extraordinary carousel, which rotates around a fixed arbor accelerated by your own hands. This whirligig truly makes you giddy!



Ab 5 Jahren
5 years plus



Beton C20/25 L x B x H: 1.000 x 1.000 x 600 mm
concrete C20/25 L x W x H: 1.000 x 1.000 x 600 mm
3.500 psi please refer to your local dealer



ø x H: 5.100 x 3.000 mm
ø x H: 5.100 x 3.000 mm



Erforderlich
necessary



ø x H: 1.070 x 2.130 / 2.210* mm
ø x H: 1.070 x 2.130 / 2.210* mm



390 / 470* mm
390 / 470* mm



Edelstahl, verzinkter lackierter Stahl, Kautschuk
stainless steel, rubber, galvanized & lacquered steel



Gelbgrün & Zinkgelb
yellow green & zinc yellow



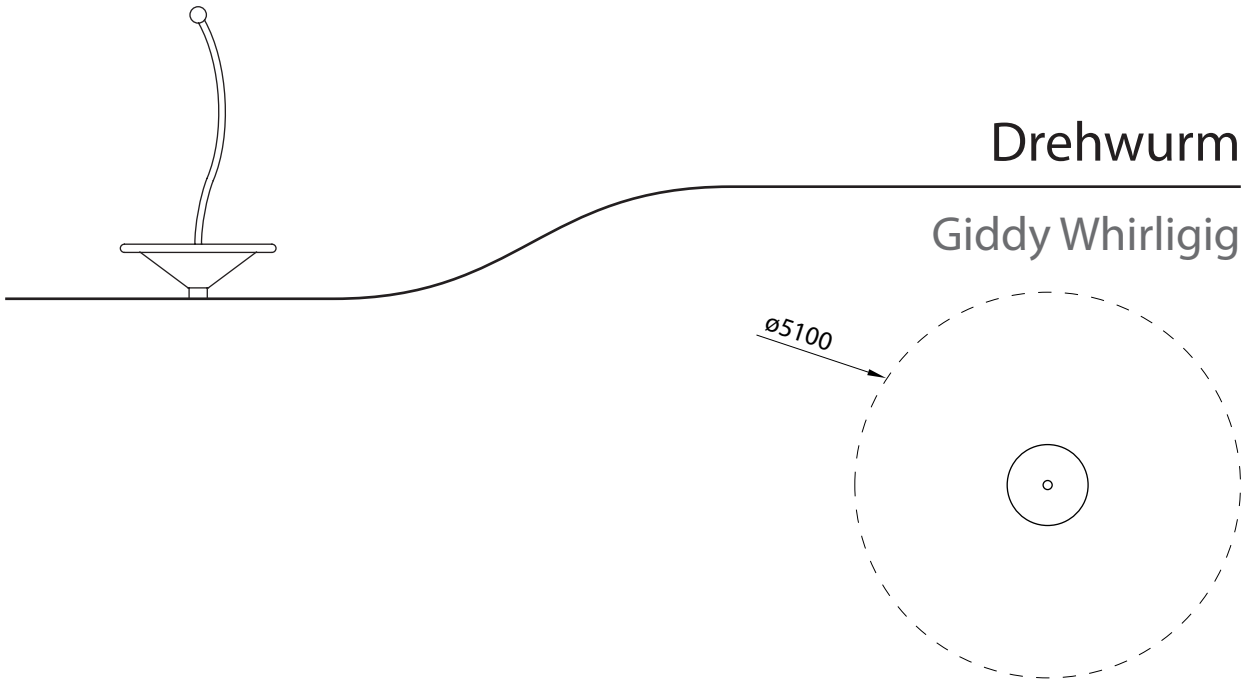
145 kg, L x B x H: 2,45 x 1,15 x 1,40 m
145 kg, L x W x H: 2,50 x 1,20 x 1,45 m

* synthetischer Fallschutz
* synthetic impact protection



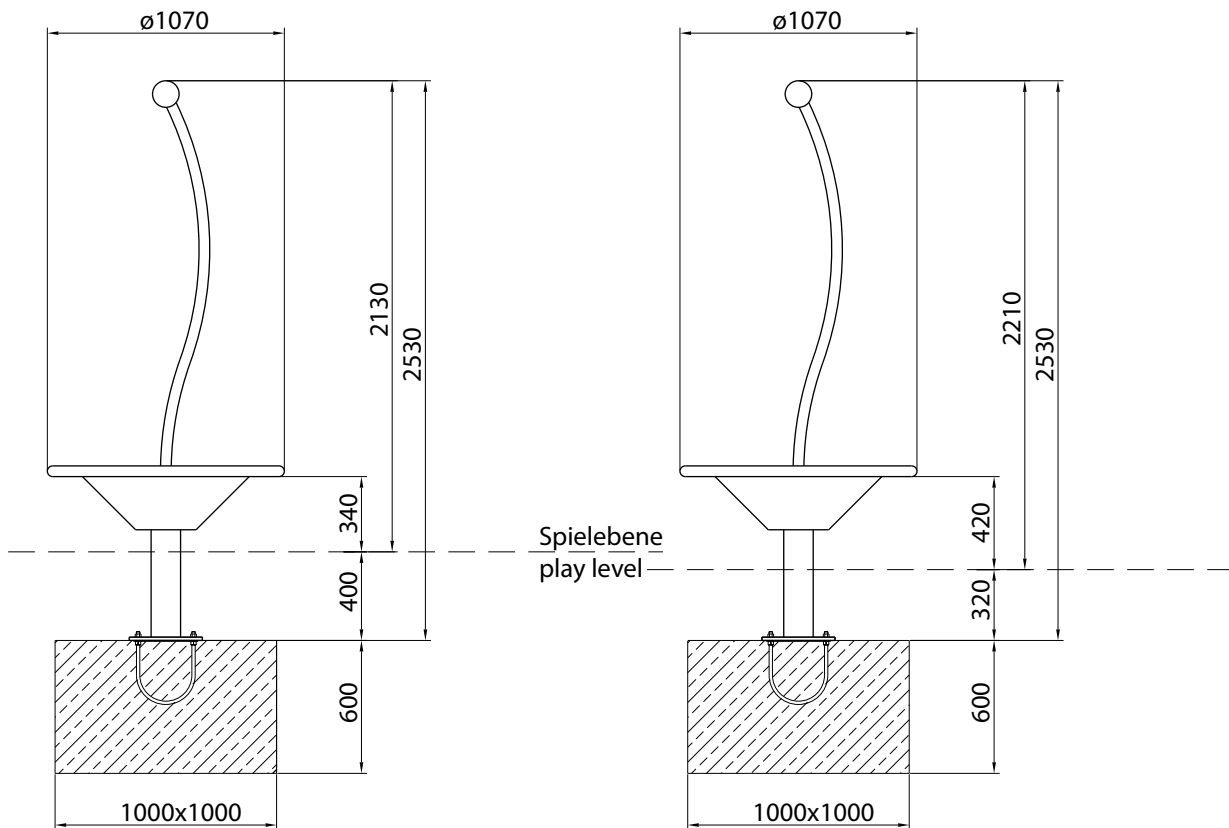
Drehwurm

Giddy Whirligig



A) Montage in losem Fallschutz
installation in loose fill safety surfacing

B) Montage in synthetischem Fallschutz
installation in synthetic impact protection





Fortissimo

Fortissimo

Das große kleine Karussell für alle Orte; ob Fußgängerzone oder Spielpark, Fortissimo paßt in jede Umgebung. Piano, mezzo, forte – das Kleinkarussell gibt es in verschiedenen Varianten, denen eines gemeinsam ist: Spielspaß en masse!

The great little carousel for every location: pedestrian areas or playgrounds – Fortissimo fits in any surroundings. There is a lot of variety: piano, mezzo, forte. And they have one thing in common: fun en masse!



Ab 3 Jahren
3 years plus



Beton C20/25 L x B x H: 500 x 500 x 600 mm
concrete C20/25 L x W x H: 500 x 500 x 600 mm
3.500 psi please refer to your local dealer



ø x H: 3.500 x 2.500 mm
ø x H: 3.500 x 2.500 mm



Erforderlich
necessary



ø x H: 490 x 870 / 1.195 mm
ø x H: 490 x 870 / 1.195 mm



300 / 400 mm
300 / 400 mm



Edelstahl, verzinkter lackierter Stahl, Kautschuk
stainless steel, rubber, galvanized & lacquered steel

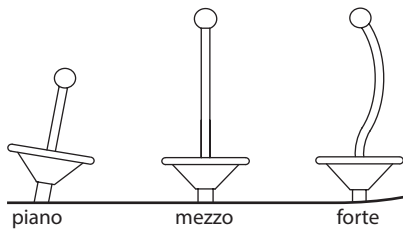


Signalblau & Zinkgelb
signal blue & zinc yellow green



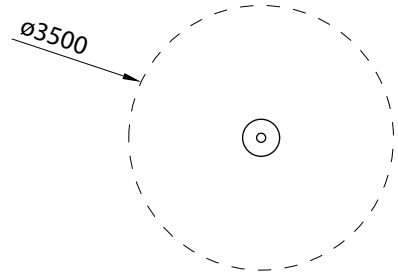
63 kg, L x B x H: 0,75 x 0,75 x 1,00 / 1,75 m
73 kg, L x W x H: 0,80 x 0,80 x 1,10 / 1,90 m





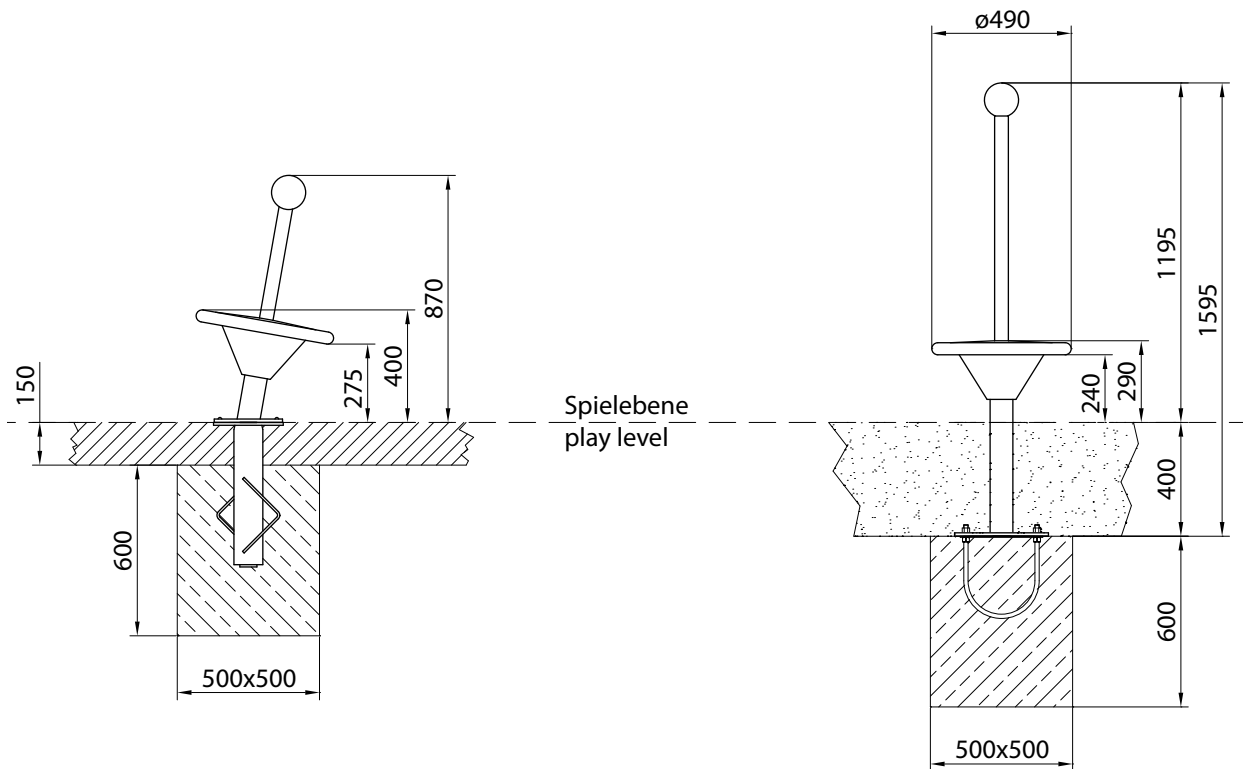
Fortissimo

Fortissimo



A) Montage mit 150 mm
 Fundamentüberdeckung in festem
 Boden oder synthetischem Fallschutz
 baseplate covering 150 mm; installation in
 solid ground or synthetic impact protection

B) Montage mit 400 mm
 Fundamentüberdeckung
 in losem Fallschutz
 baseplate covering 400 mm; installation in
 loose fill safety surfacing



Achtung! Für Einbau aktuelle Montageanleitung anfordern.

Technische Änderungen vorbehalten. Stand: 06.2018





Ikarus

Icarus

Mit unserem Ikarus kann man auch hoch hinaus, jedoch ist er nicht aus Wachs gebaut und geleitet seine Passagiere sanft wieder auf den Boden. Man sagt, es sei ein fast mythisches Erlebnis.

Here you can fly high out and gently back to ground. Whether alone or in a group – fun is guaranteed!



Ab 7 Jahren
7 years plus



Beton C20/25 L x B x H: 1.400 x 1.400 x 700 mm
concrete C20/25 L x W x H: 1.400 x 1.400 x 700 mm
3.500 psi please refer to your local dealer



ø x H: 5.800 x 4.000 mm
ø x H: 5.800 x 4.000 mm



Erforderlich
necessary



ø x H: 1.740 x 2.000 mm
ø x H: 1.740 x 2.000 mm



1.000 mm
1.000 mm



Edelstahl, verzinkter lackierter Stahl
stainless steel, galvanized steel



Blau und silber lackierter Stahl
blue and silver coloured steel

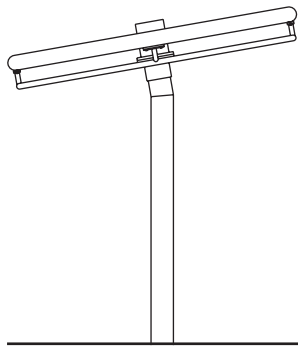


290 kg, L x B x H: 2,40 x 0,85 x 1,95 m
290 kg, L x W x H: 2,50 x 0,90 x 1,95 m

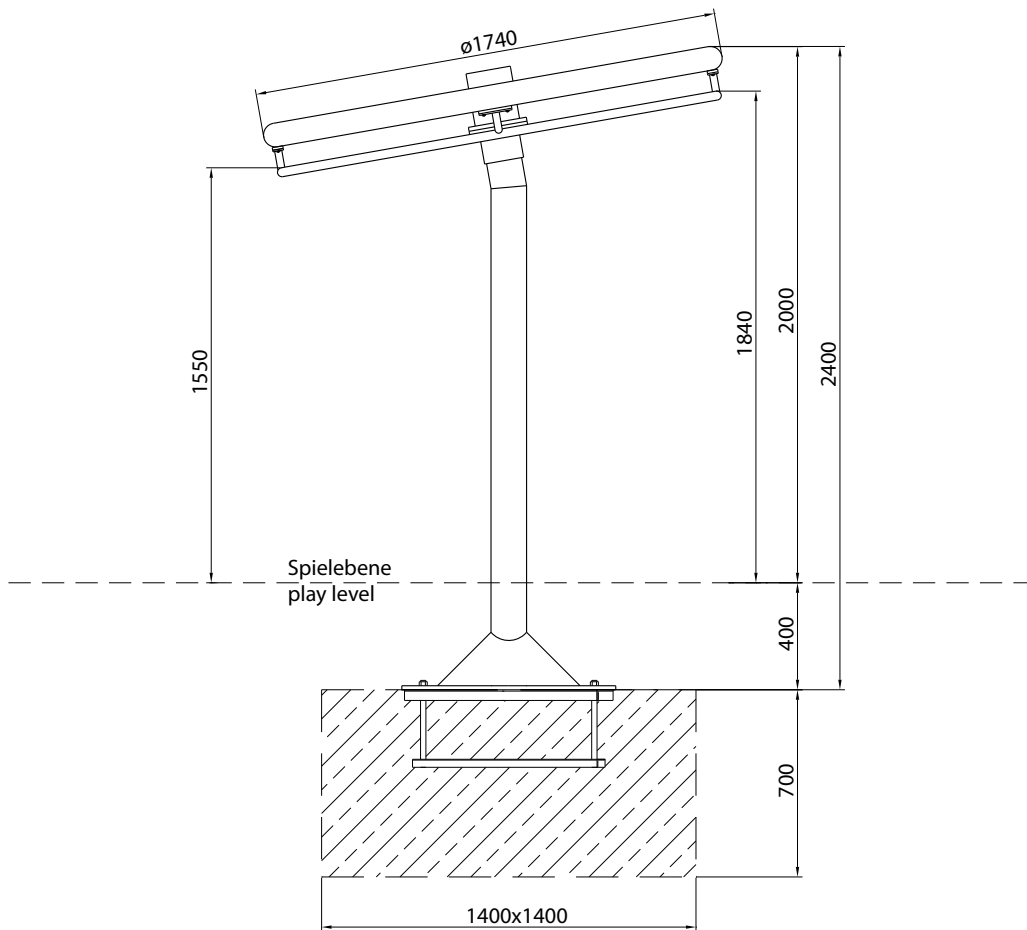
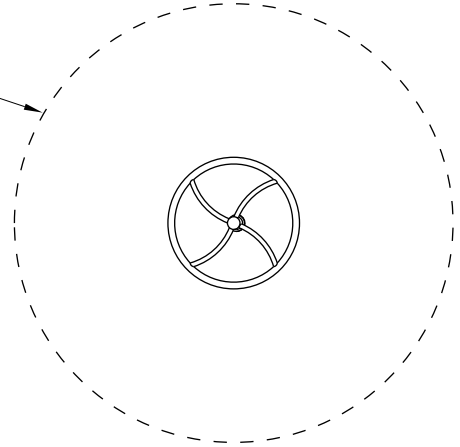


Ikarus

Icarus



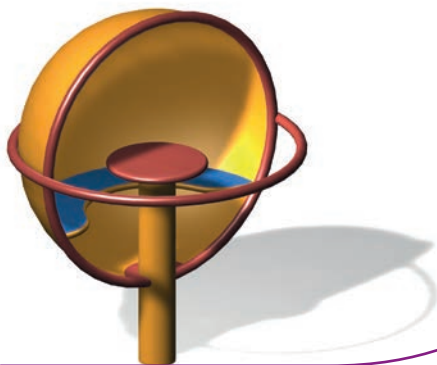
ø5800



Achtung! Für Einbau aktuelle Montageanleitung anfordern.

Technische Änderungen vorbehalten. Stand: 06.2018





Laube

Gazebo

Die Laube ist der Traum aller Kinder und Jugendlichen: man trifft Freunde in einer gemütlichen Höhle und kann die Welt nach Belieben an sich vorbeiziehen lassen! Ob ruhige Fahrt oder wilder Ritt, dieses einmalige Karussell bietet Spielraum für die Bedürfnisse der großen Kleinen.

The Gazebo is a dream come true: meet your friends in a cozy cave and let the world pass by! Steady way or wild ride, this unique carousel provides space for kids and youngsters alike.



Ab 5 Jahren
5 years plus



Beton C 20/25 L x B x H: 1.200 x 1.200 x 600 mm
concrete C20/25 L x W x H: 1.200 x 1.200 x 600 mm
3.500 psi please refer to your local dealer



ø x H: 5.400 x 3.500 mm
ø x H: 5.400 x 3.500 mm



Erforderlich
necessary



ø x H: 1.340 x 1.590 mm
ø x H: 1.340 x 1.590 mm



970 mm
970 mm



verzinkter lackierter Stahl, Kautschuk
galvanized & lacquered steel, rubber

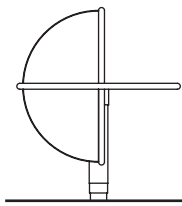


Kautschuk: blau; Lack: Melonengelb u. Tomatenrot
rubber: blue; lacquer: melon yellow & tomato red



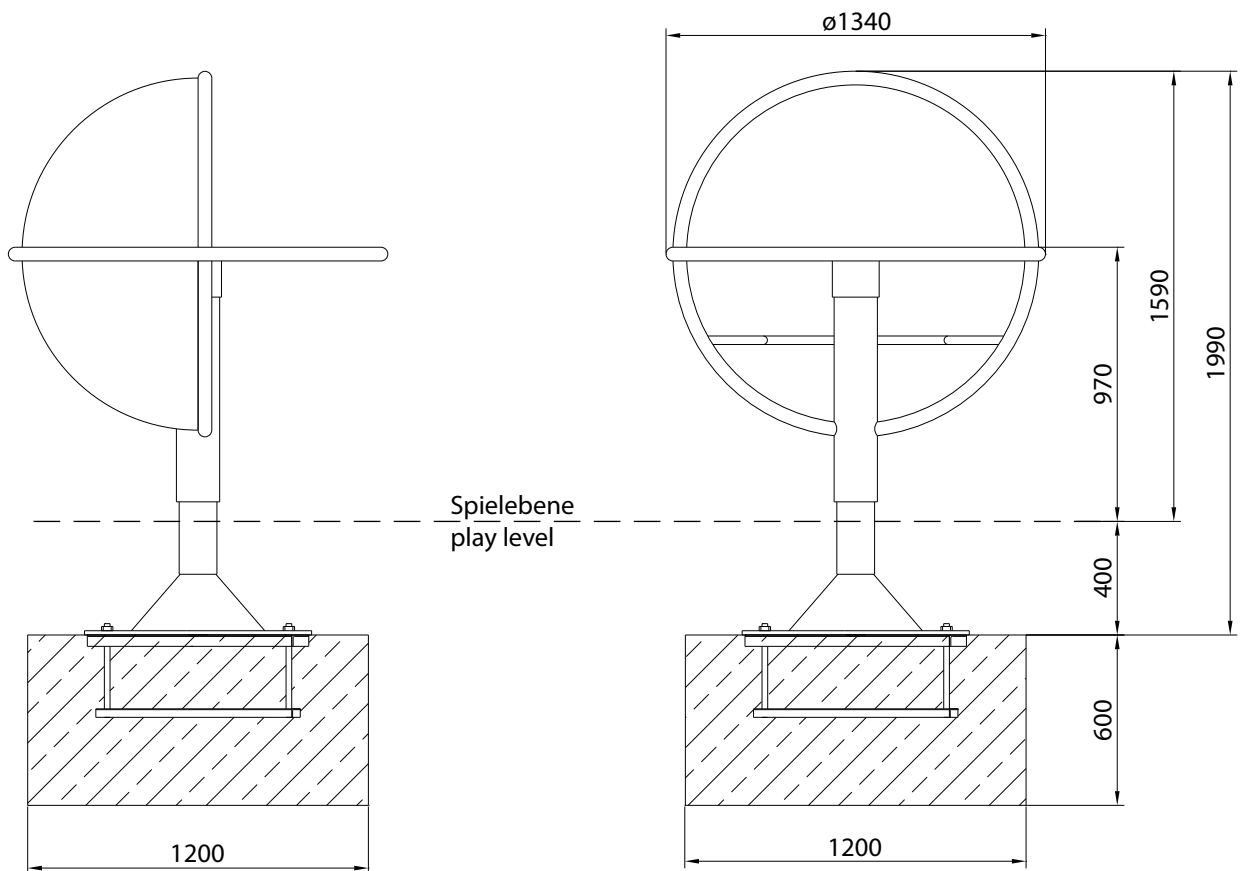
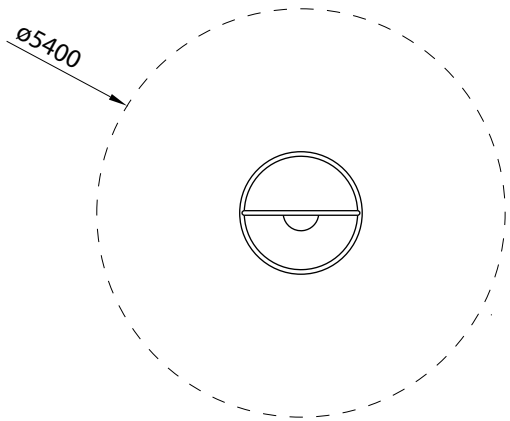
380 kg, L x B x H: 1,40 x 1,40 x 2,20 m
400 kg, L x W x H: 1,50 x 1,50 x 2,30 m





Laube

Gazebo



Achtung! Für Einbau aktuelle Montageanleitung anfordern.

Technische Änderungen vorbehalten. Stand: 06.2018





Kleines Nest

Small Nest

Nester bieten Geborgenheit, so auch unser Kleines Nest. In unserem Kleinen Nest kann man aber auch zusätzlich noch großartig spielen.

In a Nest you can feel secure. In our ones you are also able to play magnificently.



Bild zeigt Sonderanfertigung mit grauem Kautschukbelag.
Picture shows customized item: grey rubber.



Ab 3 Jahren
3 years plus



Beton C20/25 L x B x H: 800 x 800 x 600 mm
concrete C20/25 L x W x H: 800 x 800 x 600 mm
3.500 psi please refer to your local dealer



ø x H: 4.900 x 3.000 mm
ø x H: 4.900 x 3.000 mm



Erforderlich
necessary



ø x H: 900 x 1.040 mm
ø x H: 900 x 1.040 mm



800 mm
800 mm



Edelstahl, Kautschuk, verzinkter lackierter Stahl
stainless steel, rubber, galvanized & lacquered steel

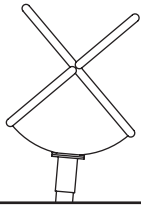


Blauer Kautschuk
blue rubber



80 kg, L x B x H: 1,00 x 1,00 x 1,60 m
80 kg, L x W x H: 1,10 x 0,80 x 1,60 m

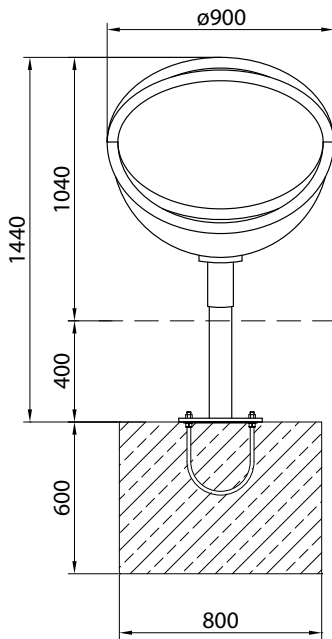
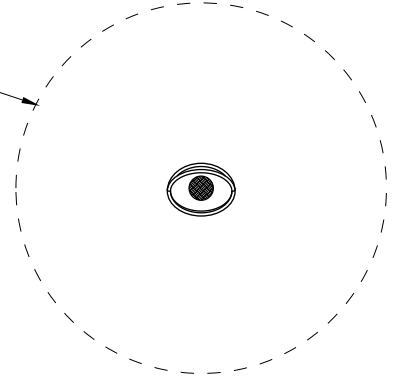




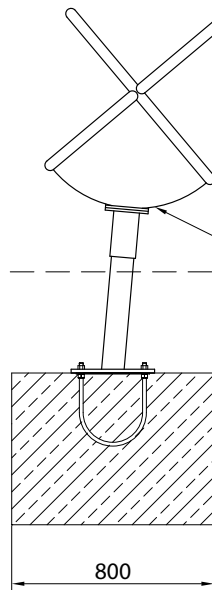
Kleines Nest

Small Nest

ø4900



Spielebene
play level



Wasserablaufbohrungen
regelmäßig reinigen!
clean drainage hole periodically





Großes Nest

Big Nest

Das Große Nest ist ein ausgewachsenes Karussell, ideal für Küken, die die wilde Welt entdecken!

The Big Nest is a full scale carousel, ideal for the fledgling about to discover the world!



Ab 4 Jahren
4 years plus



Beton C20/25 L x B x H: 1.000 x 1.000 x 700 mm
concrete C20/25 L x W x H: 1.000 x 1.000 x 700 mm
3.500 psi please refer to your local dealer



ø x H: 5.300 x 3.000 mm
ø x H: 5.300 x 3.000 mm



Erforderlich
necessary



ø x H: 1.300 x 1.300 mm
ø x H: 1.300 x 1.300 mm



950 mm
950 mm



Edelstahl, Kautschuk, verzinkter lackierter Stahl
stainless steel, rubber, galvanized & lacquered steel



Blauer Kautschuk
blue rubber

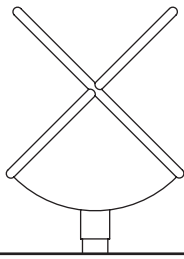


250 kg, L x B x H: 1,30 x 1,30 x 1,90 m
250 kg, L x W x H: 1,40 x 1,00 x 1,95 m

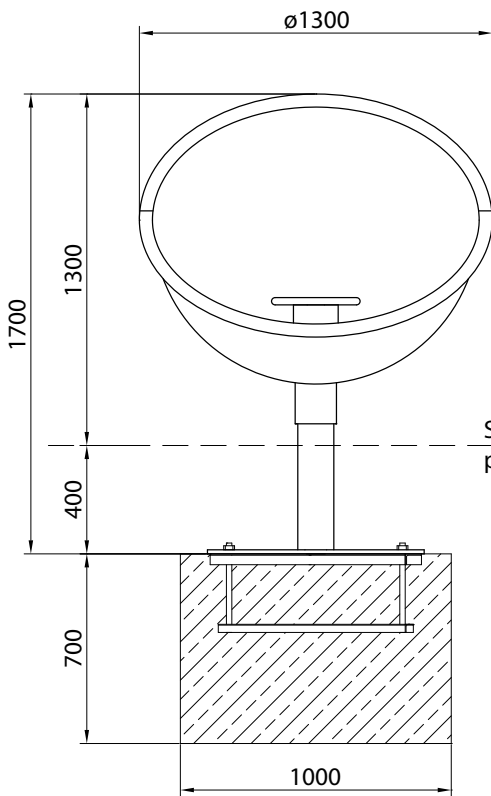
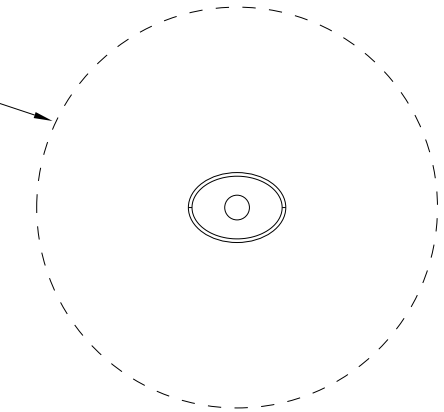


Großes Nest

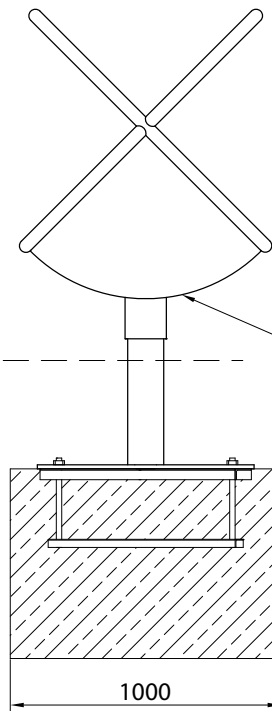
Big Nest



ø5300



Spielebene
play level

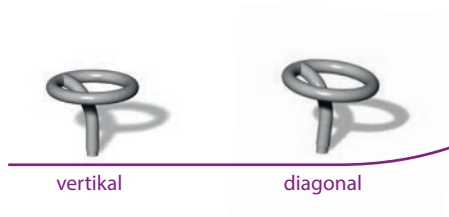


Wasserablaufbohrungen
regelmäßig reinigen!
clean drainage hole
periodically



Ringspiel

Ring Play



Endlich ein Karussell, das man nicht ständig anstoßen muß! Unser Ringspiel läßt sich durch einfache Gewichtsverlagerung beschleunigen oder abbremsen – hat man einmal den Dreh raus, möchte man nie mehr absteigen...

Finally, a small carousel that hasn't to be jolted permanently – the shifting of weight is enough for our Ring Play! Accelerating or slowing down – once you get the hang of it, you'll never want to stop...



Ab 3 Jahren
3 years plus



Beton C 20/25 L x B x H: 600 x 600 x 600 mm
concrete C20/25 L x W x H: 600 x 600 x 600 mm
3.500 psi please refer to your local dealer



ø x H: 4.700 x 2.500 mm
ø x H: 4.700 x 2.500 mm



Erforderlich
necessary



ø x H: 645 x 535 + 570 mm
ø x H: 645 x 535 + 570 mm



535 + 570 mm
535 + 570 mm



Edelstahl
stainless steel

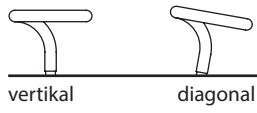


55 kg, L x B x H: 0,75 x 0,75 x 1,20 m
60 kg, L x W x H: 0,80 x 0,80 x 1,25 m



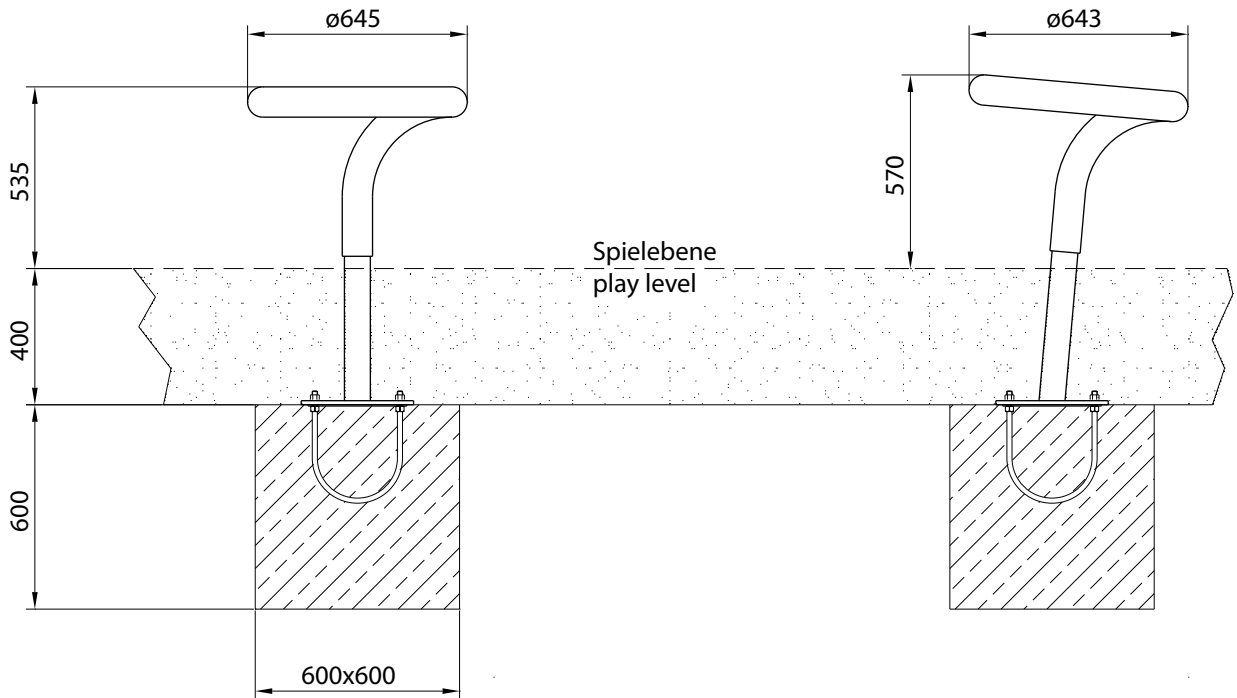
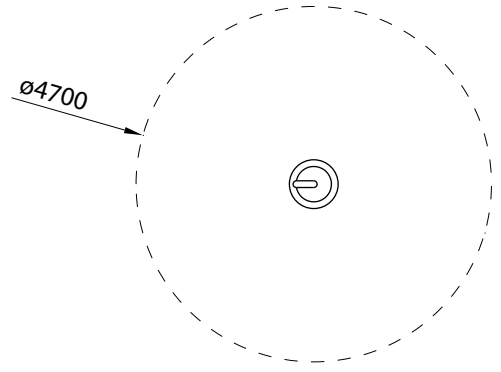
Ringspiel

Ring Play



vertikal

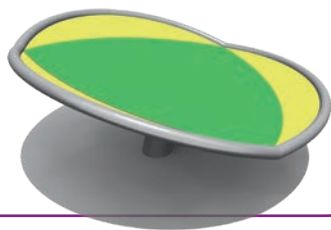
diagonal



Achtung! Für Einbau aktuelle Montageanleitung anfordern.

Technische Änderungen vorbehalten. Stand: 06.2018





Seerose

Waterlily

Auf der Seerose finden ganz viele kleine Frösche Platz. Die Seerose ist ein klassisches Karussell, das eine der ältesten und beliebtesten Spielprinzipien einmal anders interpretiert.

Our Waterlily provides space for lots of ducklings. This classic carousel interprets one of the oldest game principles in a new fashion.



Ab 5 Jahren
5 years plus



Beton C20/25 L x B x H: 1.000 x 1.000 x 600 mm
concrete C20/25 L x W x H: 1.000 x 1.000 x 600 mm
3.500 psi please refer to your local dealer



ø x H: 7.850 x 3.000 mm
ø x H: 7.850 x 3.000 mm



Erforderlich
necessary



ø x H: 1.840 x 770 / 840* mm
ø x H: 1.840 x 770 / 840* mm



840 mm
840 mm



Edelstahl, verzinkter lackierter Stahl, Kautschuk
stainless steel, rubber, galvanized & lacquered steel



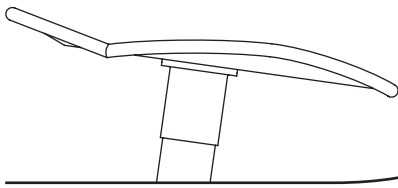
Gelbgrün & Zinkgelb
yellow green & zinc yellow



415 kg, L x B x H: 1,90 x 1,90 x 1,25 m
415 kg, L x W x H: 2,05 x 2,05 x 1,40 m

* synthetischer Fallschutz
* synthetic impact protection

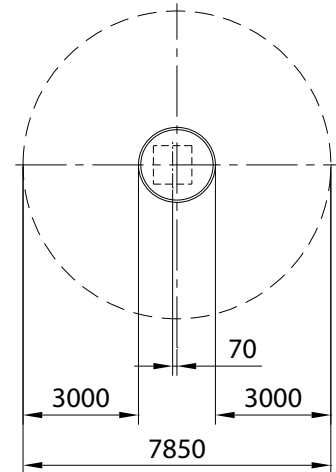
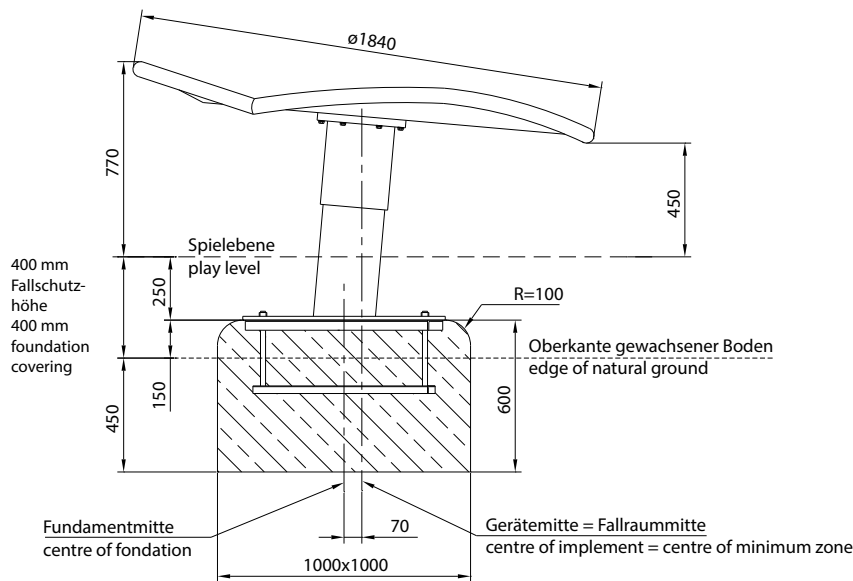




Seerose

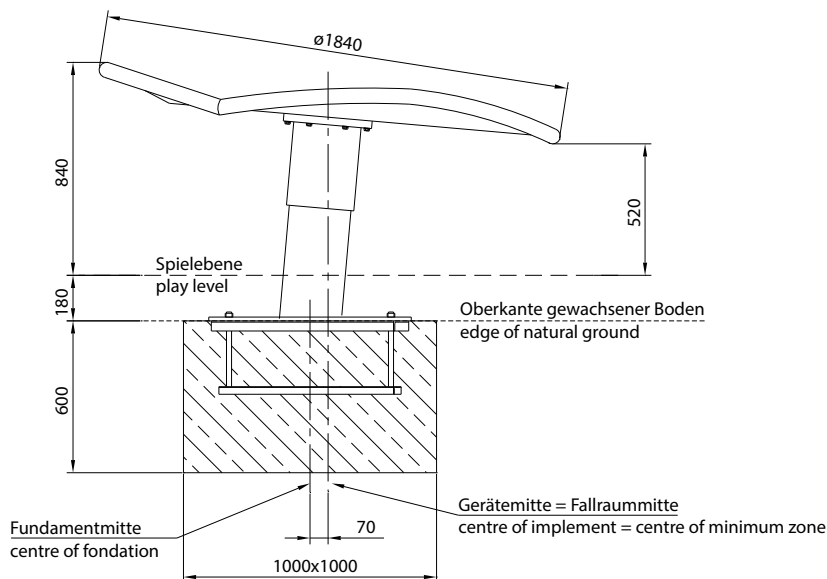
Waterlily

A) Montage in losem Fallschutz
installation in loose fill safety surfacing



Das Fundament muss 70 mm außermittig im Fallraum platziert werden.
Place the baseplate shifted about 70 mm from center of minimum space.

B) Montage in synthetischem Fallschutz (nicht empfohlen)
installation in synthetic impact protection (not recommended)



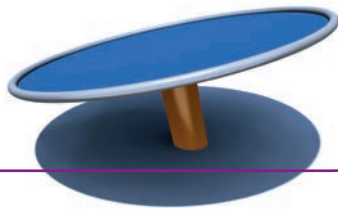
Achtung! Für Einbau aktuelle Montageanleitung anfordern.

Technische Änderungen vorbehalten. Stand: 06.2018



Schale

Dish



Karusells sind unsterblich. Die Schale verkörpert das Spielprinzip „Rotation“ wie wenig andere: Design, Spielwert, Qualität – alles vereint zu einem Gerät.

Carousells are immortal. The Dish embodies the principle of rotation like no other. Design, value of play, quality – all joined together.



Ab 5 Jahren
5 years plus



Beton C20/25 L x B x H: 1.000 x 1.000 x 850 mm
concrete C20/25 L x W x H: 1.000 x 1.000 x 850 mm
3.500 psi please refer to your local dealer



ø x H: 8.000 x 3.000 mm
ø x H: 8.000 x 3.000 mm



Erforderlich
necessary



ø x H: 2.000 x 900 / 970* mm
ø x H: 2.000 x 900 / 970* mm



900 / 970* mm
900 / 970* mm



Edelstahl, verzinkter lackierter Stahl, Kautschuk
stainless steel, rubber, galvanized & lacquered steel



Gelb lackierter Stahl, blauer Kautschuk
yellow body, blue rubber



365 kg, L x B x H: 2,00 x 2,00 x 1,30 m
495 kg, L x W x H: 2,15 x 2,05 x 1,40 m

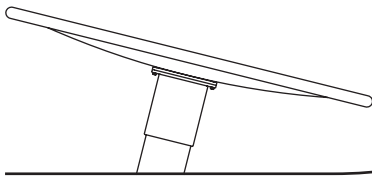
* synthetischer Fallschutz

* synthetic impact protection

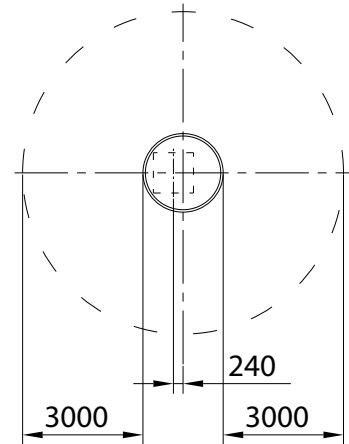
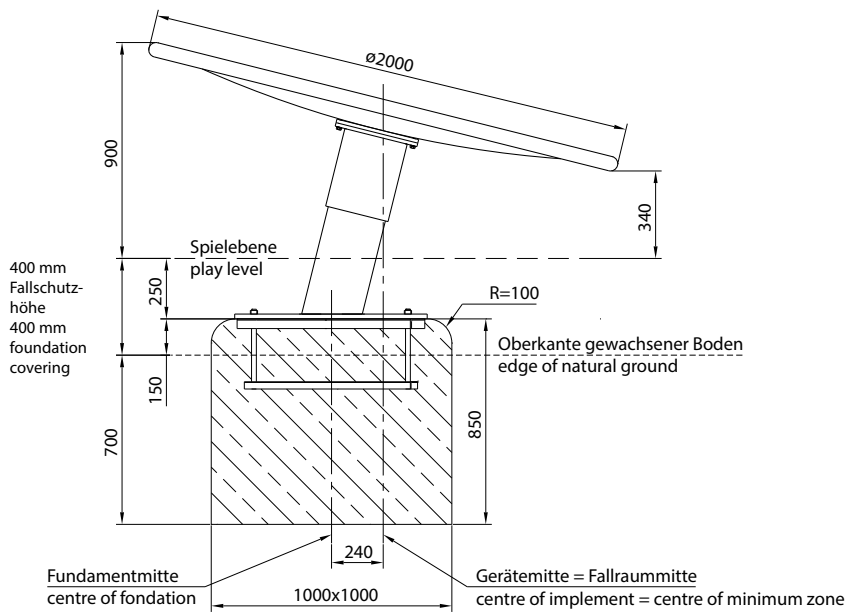


Schale

Dish

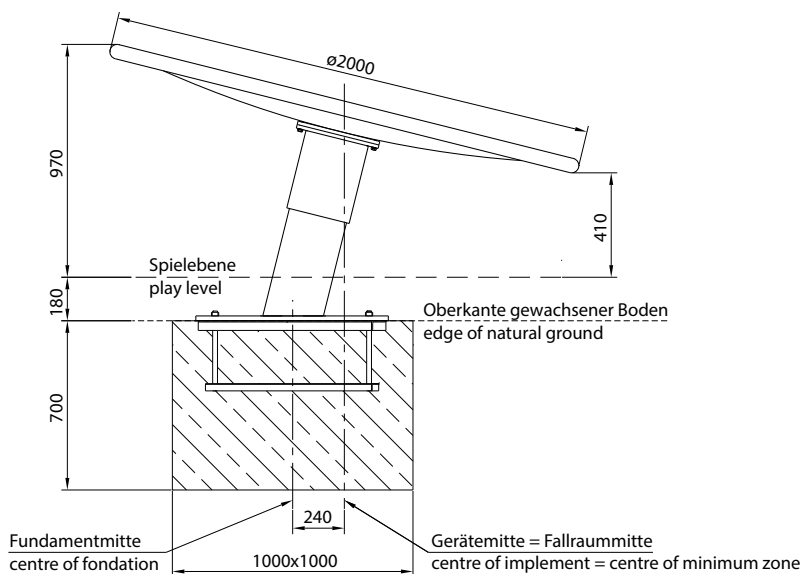


A) Montage in losem Fallschutz installation in loose fill safety surfacing



Das Fundament muss 240 mm außermittig im Fallraum platziert werden.
Place the baseplate shifted about 240 mm from center of minimum space.

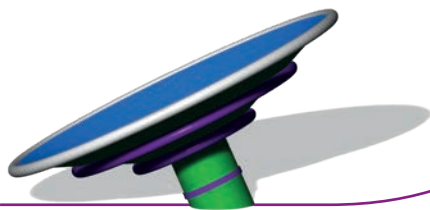
B) Montage in synthetischem Fallschutz (nicht empfohlen) installation in synthetic impact protection (not recommended)



Achtung! Für Einbau aktuelle Montageanleitung anfordern.

Technische Änderungen vorbehalten. Stand: 06.2018





Weg

Way

Der Weg ist das Ziel, sagt man, und in diesem Falle stimmt es auch: überall, wo der Weg steht, zieht er Kinder und Jugendliche magisch an. Mehr Karussell findet man selten auf Spielplätzen.

People say: The Way is the goal. They are right. Wherever you find our Way, kids and teens are drawn magically. You can't have more carousel!



Ab 7 Jahren
7 years plus



Beton C20/25 L x B x H: 1.400 x 1.200 x 950 mm
concrete C20/25 L x W x H: 1.400 x 1.200 x 950 mm
3.500 psi please refer to your local dealer



ø x H: 9.000 x 3.500 mm
ø x H: 9.000 x 3.500 mm



Erforderlich
necessary



ø x H: 2.970 x 1.530 / 1.600* mm
ø x H: 2.970 x 1.530 / 1.600* mm



930 / 1.000* mm
930 / 1.000* mm



Edelstahl, verzinkter lackierter Stahl, Kautschuk
stainless steel, rubber, galvanized & lacquered steel



Grün und violett lackierter Stahl, blauer Kautschuk
green and violet body, blue rubber



650 kg, L x B x H: 3,10 x 2,85 x 1,95 m
650 kg, L x W x H: 3,20 x 2,40 x 2,45 m

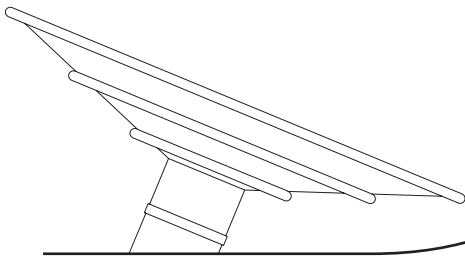
* synthetischer Fallschutz

* synthetic impact protection

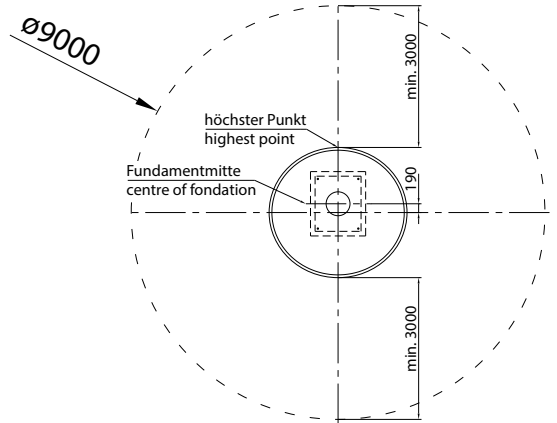
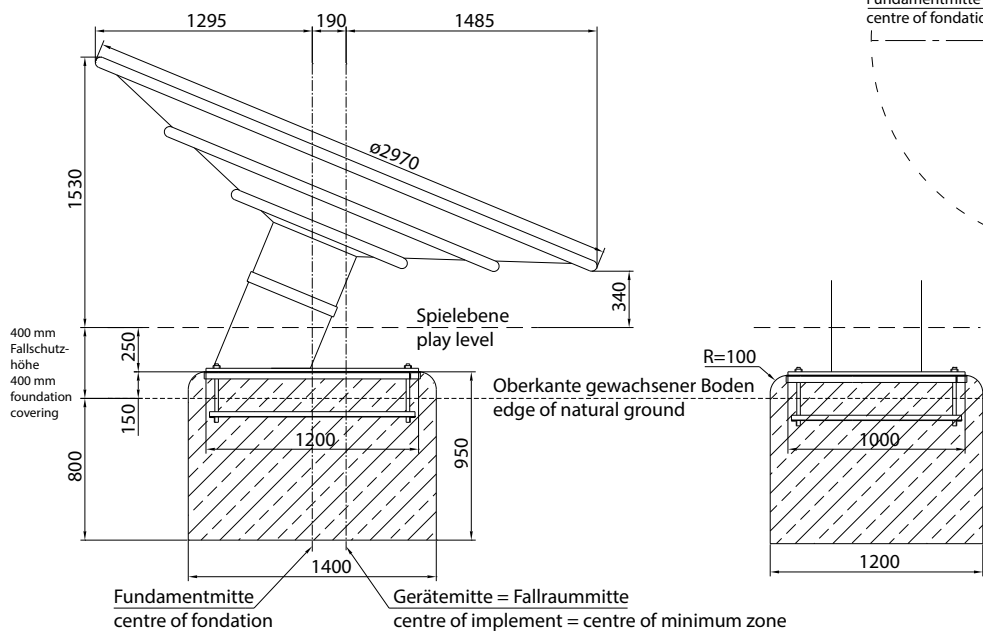


Weg

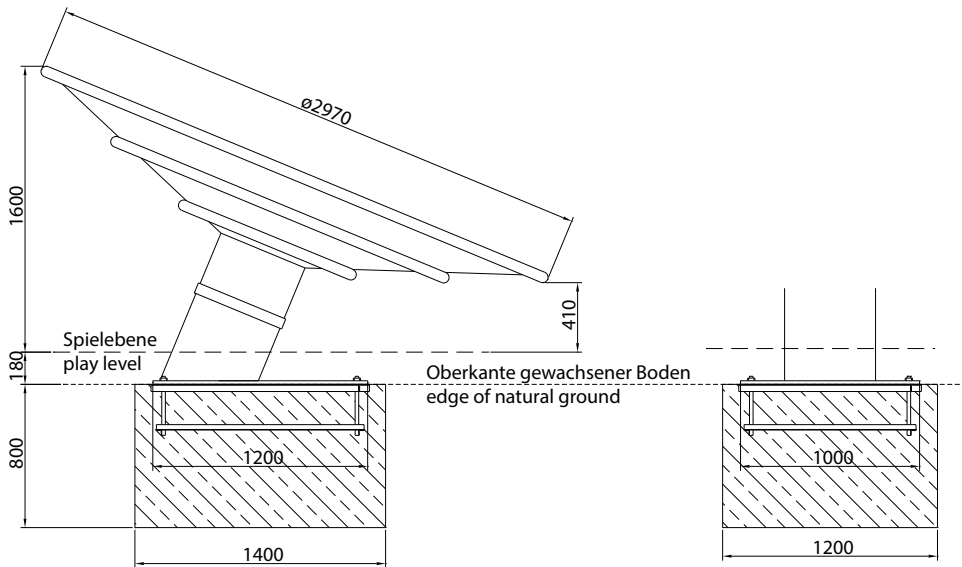
Way



A) Montage in losem Fallschutz
installation in loose fill safety surfacing



B) Montage in synthetischem Fallschutz (nicht empfohlen)
installation in synthetic impact protection (not recommended)



Achtung! Für Einbau aktuelle Montageanleitung anfordern.

Technische Änderungen vorbehalten. Stand: 06.2018



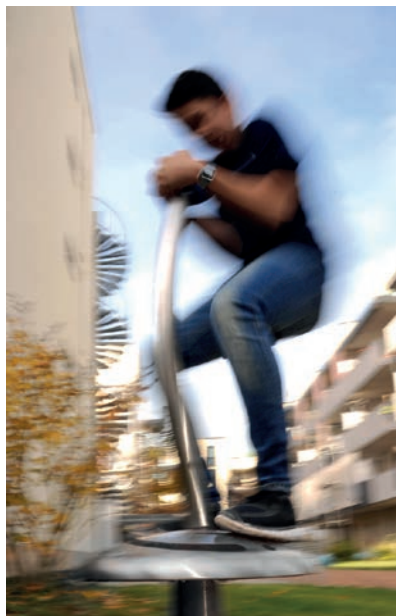


Wirbel

Whirlwind

Ästhetik und Spielspaß finden hier zusammen. Die Wirbel erfreuen den Passanten ebenso wie abenteuerlustige Kinder.

Faster than the wind our small carousells are inviting you. Modern Design paired with guaranteed fun.



Ab 3 Jahren
3 years plus



Beton C20/25 L x B x H: 500 x 500 x 600 mm
concrete C20/25 L x W x H: 500 x 500 x 600 mm
3.500 psi please refer to your local dealer



ø x H: 3.500 x 2.500 mm
ø x H: 3.500 x 2.500 mm



Erforderlich
necessary



ø x H: 500 x 880 - 1.240 mm
ø x H: 500 x 880 - 1.240 mm



330 - 380 mm
330 - 380 mm



Edelstahl, Kautschuk
stainless steel, rubber



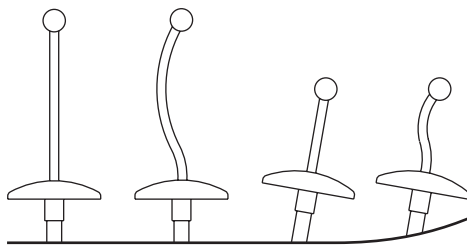
Blau lackierte Stahlkugel
steel ball lacquered blue



Wirbel 1.1.1 - 4.3.1 / Whirlwind 1.1.1 - 4.3.1
55 kg, L x B x H: 0,75 x 0,75 x 1,40 m
55 kg, L x W x H: 0,80 x 0,80 x 1,45 m

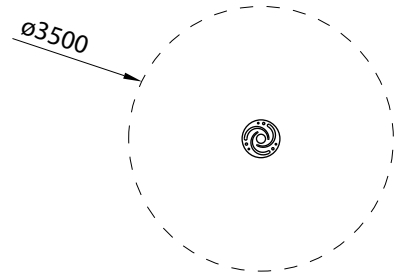
Wirbel 1.1.2 - 4.3.2 / Whirlwind 1.1.2 - 4.3.2
68 kg, L x B x H: 0,75 x 0,75 x 1,80 m
68 kg, L x W x H: 0,80 x 0,80 x 1,90 m





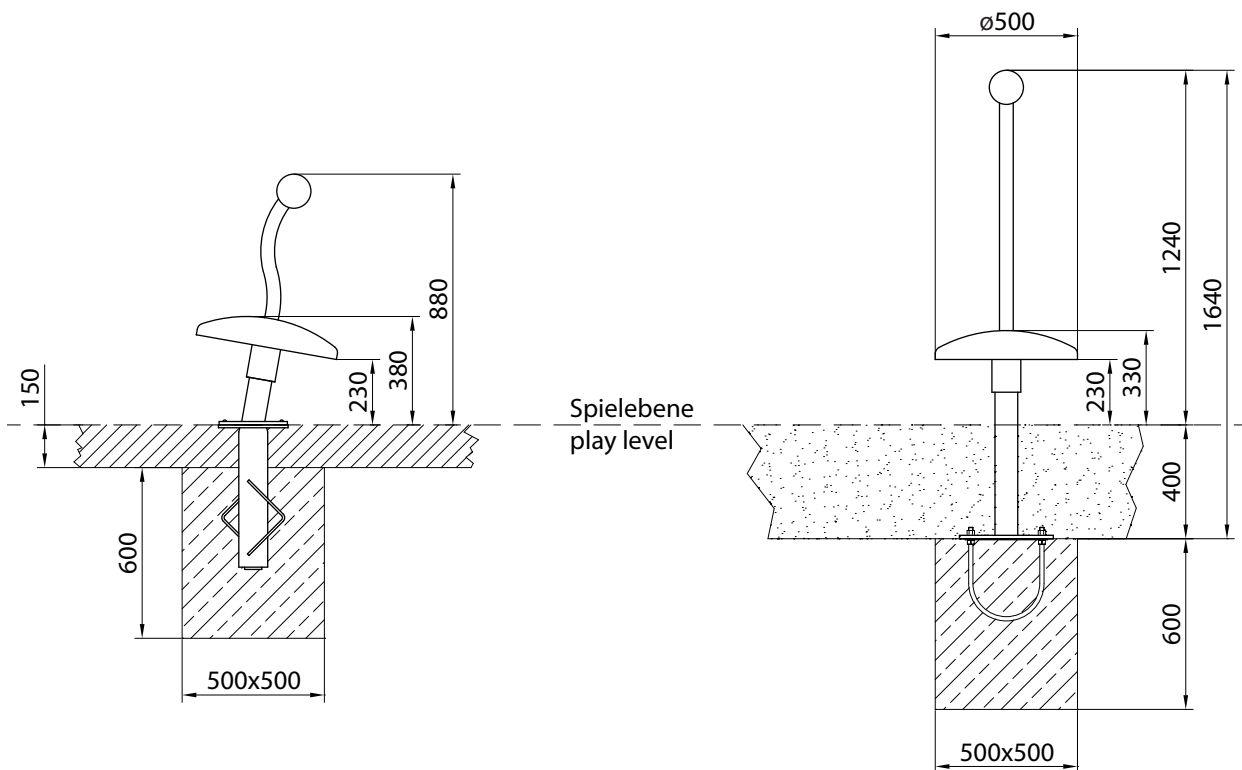
Wirbel

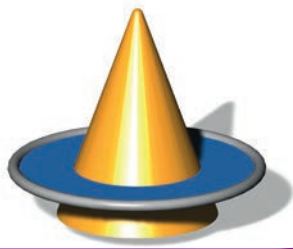
Whirlwind



A) Montage mit 150 mm
 Fundamentüberdeckung in festem
 Boden oder synthetischem Fallschutz
 baseplate covering 150 mm; installation in
 solid ground or synthetic impact protection

B) Montage mit 400 mm
 Fundamentüberdeckung
 in losem Fallschutz
 baseplate covering 400 mm; installation in
 loose fill safety surfacing





Zauberer

Magician

Ein spitzer Hut, auf dessen Krempe man Magisches erleben kann – das muß unser Zauberer sein! Dieses Spielgerät dient als Treffpunkt, Sitzgelegenheit und selbstverständlich als zauberhaftes Karussell.

A pointed hat with a magic brim – that has to be our Magician! This playground equipment serves as a meeting point, a seating, and, of course, as an enchanting carousel.



Ab 5 Jahren
5 years plus



Beton C 20/25 L x B x H: 1.000 x 1.000 x 600 mm
concrete C20/25 LxWxH: 1.000 x 1.000 x 600 mm
3.500 psi please refer to your local dealer



ø x H: 5.400 x 3.000 mm
ø x H: 5.400 x 3.000 mm



Erforderlich
necessary



ø x H: 1.360 x 1.250 / 1.320* mm
ø x H: 1.360 x 1.250 / 1.320* mm



400 / 470* mm
400 / 470* mm



Edelstahl, Kautschuk, verzinkter lackierter Stahl
stainless steel, rubber, galvanized & lacquered steel



Kautschuk: blau; Lack: Melonengelb
rubber: blue; lacquer: melon yellow



275 kg, L x B x H: 1,40 x 1,40 x 1,65 m
290 kg, LxWxH: 1,45 x 1,45 x 1,70 m

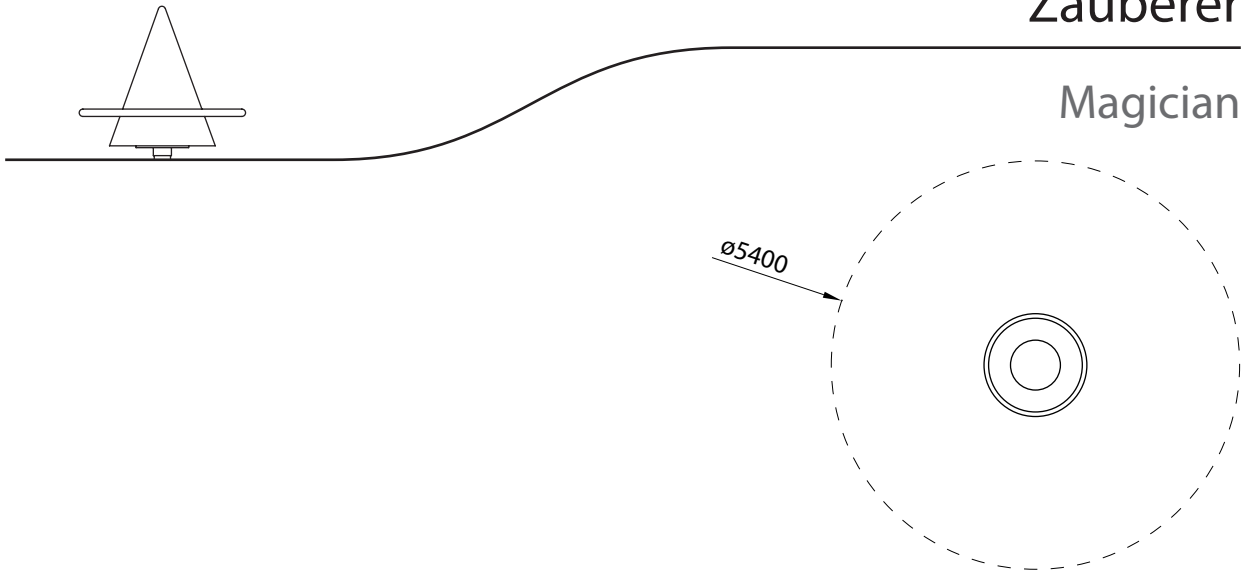
* bei festen Fallschutzböden

* solid or synthetic impact protection



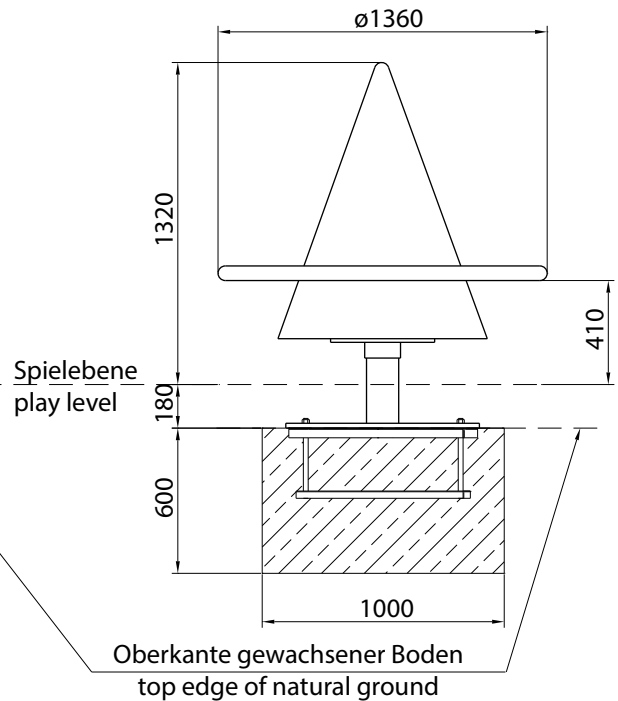
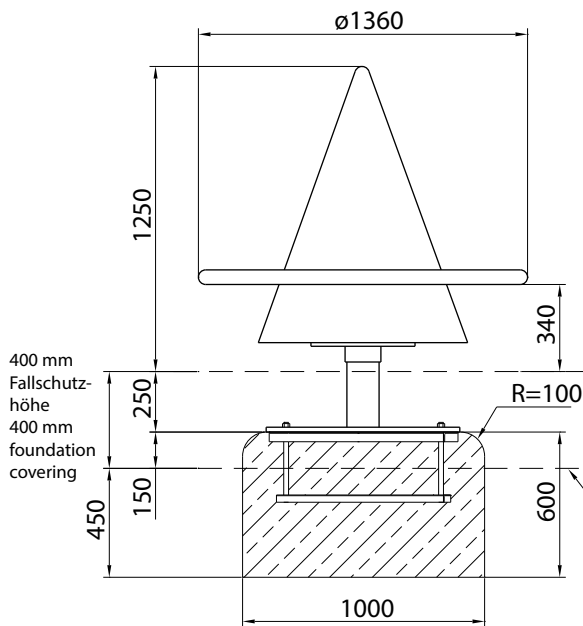
Zauberer

Magician



A) Montage in losem Füllmaterial
installation in loose fill safety surfacing

B) Montage in festen Fallschutzböden
installation in solid ground or synthetic impact protection



Achtung! Für Einbau aktuelle Montageanleitung anfordern.

Technische Änderungen vorbehalten. Stand: 06.2018





Kletterglobus

Globe

Der Kinder Welt im Kleinformate: Spielspaß und Abenteuer in allen vier Himmelsrichtungen!

A childrens world in a nutshell: adventures and fun in all four corners of the globe.



Ab 5 Jahren
5 years plus



Beton C20/25 L x B x H: 600 x 800 x 600 mm, 3 Stk.
concrete C20/25 L x W x H: 600 x 800 x 600 mm,
3 pieces, 3.500 psi please refer to your local dealer



L x B x H: 5.300 x 5.550 x 4.000 mm
L x W x H: 5.300 x 5.550 x 4.000 mm



Erforderlich
necessary



L x B x H: 2.300 x 2.250 x 2.100 mm
L x W x H: 2.300 x 2.250 x 2.100 mm



1.600 mm
1.600 mm



Edelstahl, Klettergriffe
stainless steel, climbing holds

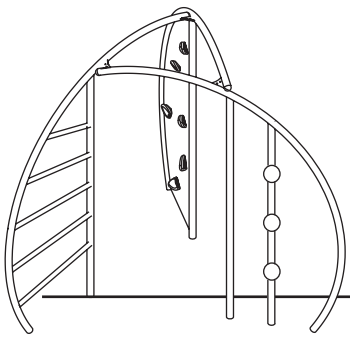


Gelbgrün & Zinkgelb
yellow green & zinc yellow



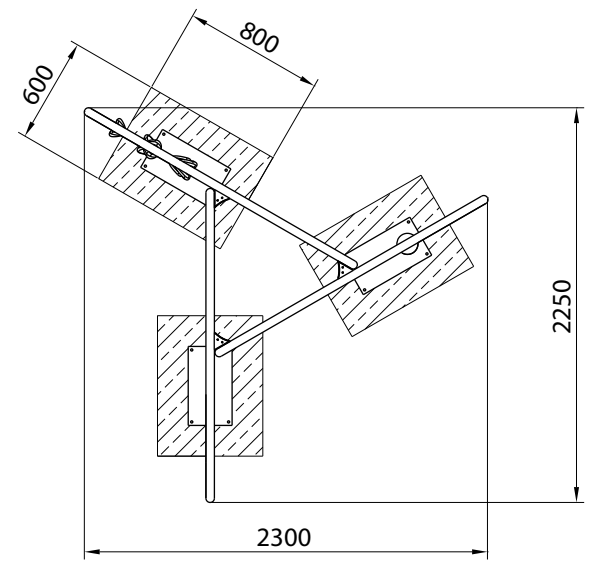
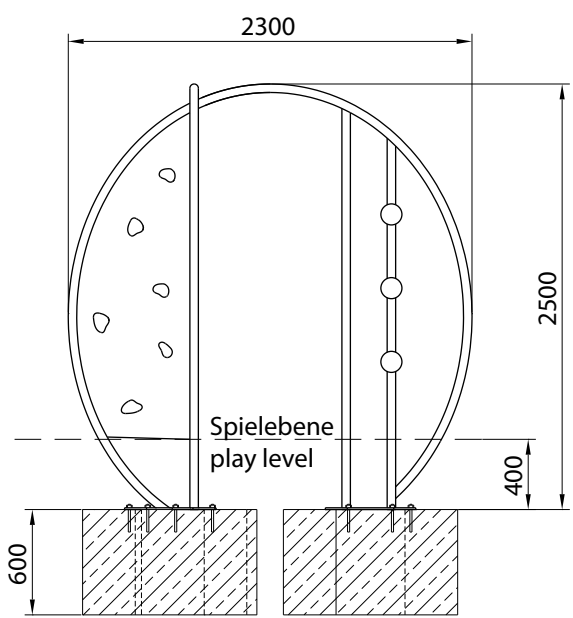
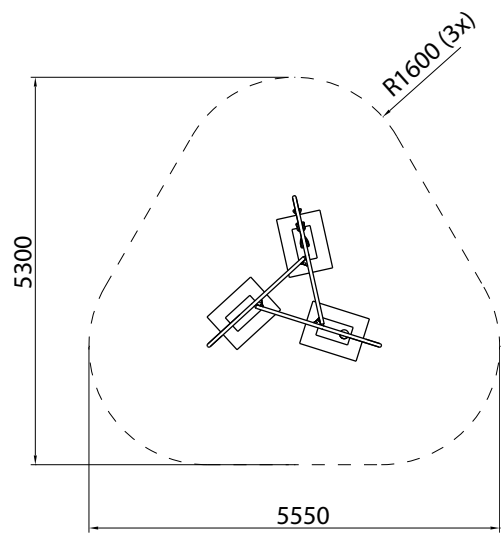
135 kg, L x B x H: 2,75 x 1,60 x 0,55 m
135 kg, L x W x H: 2,80 x 1,70 x 0,60 m





Kletterglobus

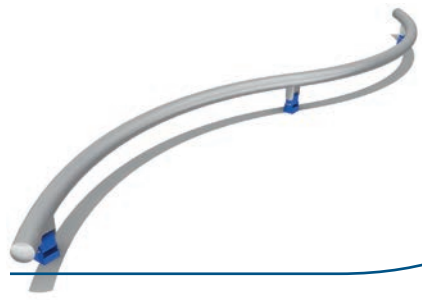
Globe



Achtung! Für Einbau aktuelle Montageanleitung anfordern.

Technische Änderungen vorbehalten. Stand: 06.2018





Lindwurm

Lindwurm

Geduldig ruht der kleine Drache am Boden, sein Rücken dient als Balancierwippe, die man entlangturnen darf. Manchmal regt er sich, doch davon sollte man sich nicht aus dem Gleichgewicht bringen lassen, denn der Lindwurm ist ein freundliches Wesen.

The little dragon rests on the ground patiently, its back serves as balancing beam which invites you to play and romp around. Sometimes it moves, but that shouldn't unbalance you, because the lindworm has a benign nature.



Ab 5 Jahren
5 years plus



Signalblau
signal blue



Beton C20/25 L x B x H: 500 x 500 x 600 mm, 5 Stk.
concrete C20/25 L x W x H: 500 x 500 x 600 mm
5 pieces, 3.500 psi please refer to your local dealer



180 kg, L x B x H: 5,70 x 1,10 x 0,80 m
190 kg, L x W x H: 5,80 x 1,20 x 0,90 m



L x B: 8.700 x 3.900 mm
L x W: 8.700 x 3.900 mm



Erforderlich
necessary



L x B x H: 5.660 x 860 x 375 mm
L x W x H: 5.660 x 860 x 375 mm



570 mm
570 mm

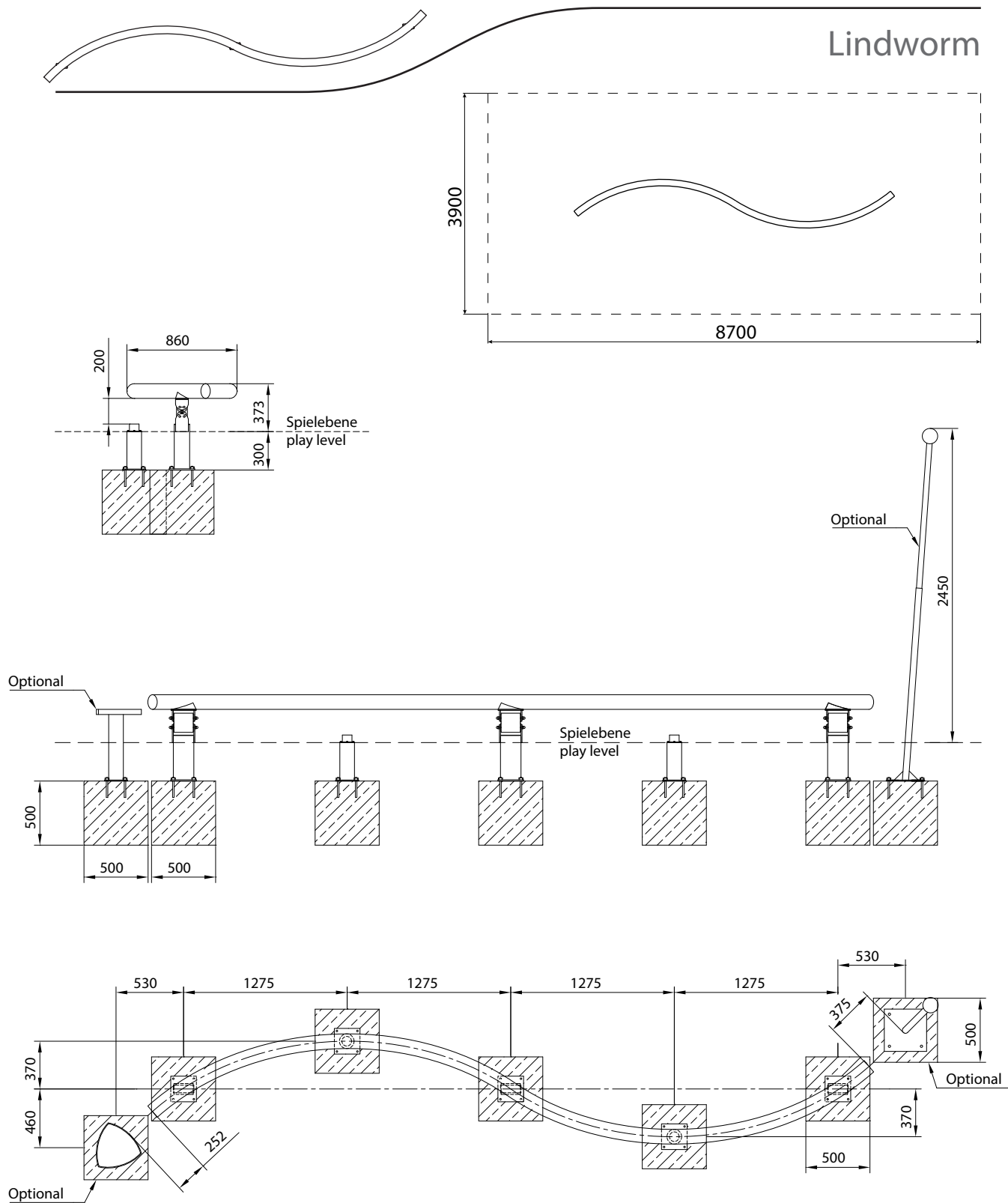


Edelstahl, verzinkter lackierter Stahl
stainless steel, galvanized & lacquered steel



Lindwurm

Lindwurm



Achtung! Für Einbau aktuelle Montageanleitung anfordern.

Technische Änderungen vorbehalten. Stand: 06.2018



Slackline

Slackline



Echte Abenteurer balancieren auf einer Hängebrücke über kochende Lava hinweg zum Fund ihres Lebens; Seiltänzer schweben anmutig über den Marktplatz und verblüffen damit, scheinbar die Schwerkraft zu überwinden – unsere Slackline läßt der Phantasie freien Raum, zumal sie in alle Richtungen erweiterbar ist. Die Gestaltungsmöglichkeiten werden nur durch Ihren Platz begrenzt!

For the find of a lifetime, explorers are balancing above boiling lava; aerialists are floating gracefully across the market and amaze us by seemingly conquering gravity – our Slackline provides space for imagination! You can extend it in any direction, only the location limits your design.



Ab 5 Jahren
5 years plus



Beton C20/25 L x B x H: 1.400 x 800 x 400 mm, 2 Stk.
concrete C20/25 L x W x H: 1.400 x 800 x 400 mm
2 pieces, 3.500 psi please refer to your local dealer



L x B: 9.250 x 3.600 mm
L x W: 9.250 x 3.600 mm



In Deutschland nicht erforderlich
necessary



L x B x H: 6.250 x 585 x 520 mm
L x W x H: 6.250 x 585 x 520 mm



520 mm
520 mm



Edelstahl, Kautschuk und Seil
stainless steel, rubber and rope



Schwarz und bunt
black and multicolored



95 kg, L x B x H: 1,20 x 0,80 x 1,45 m
110 kg, L x W x H: 1,30 x 0,90 x 1,50 m

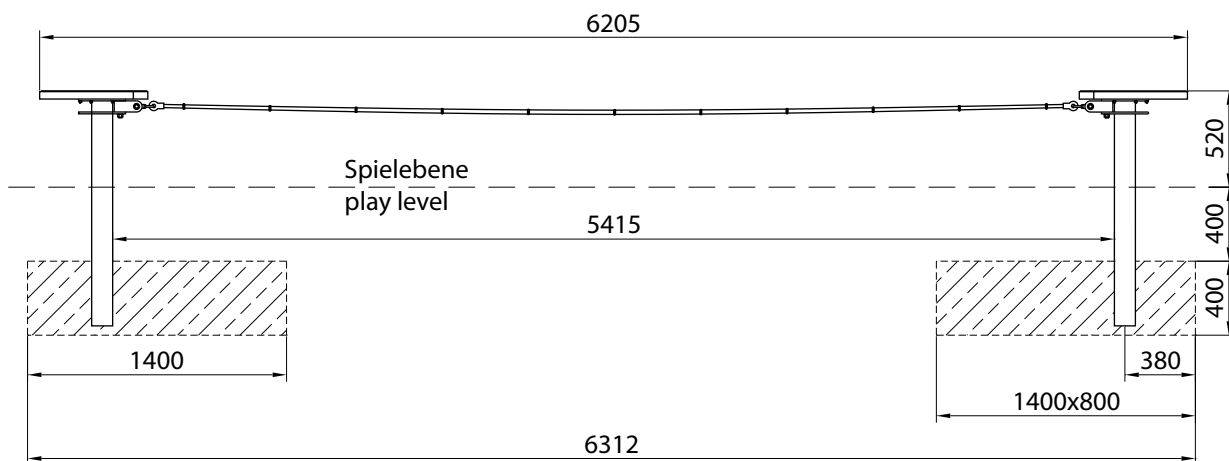
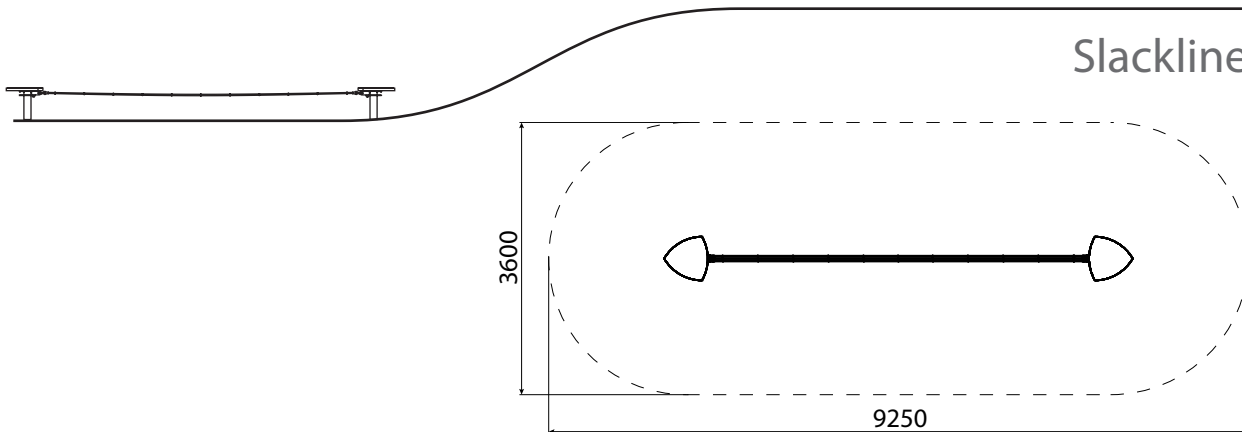
Aufstellungsvarianten mit mehreren Elementen

different types of assembly, additional elements needed



Slackline

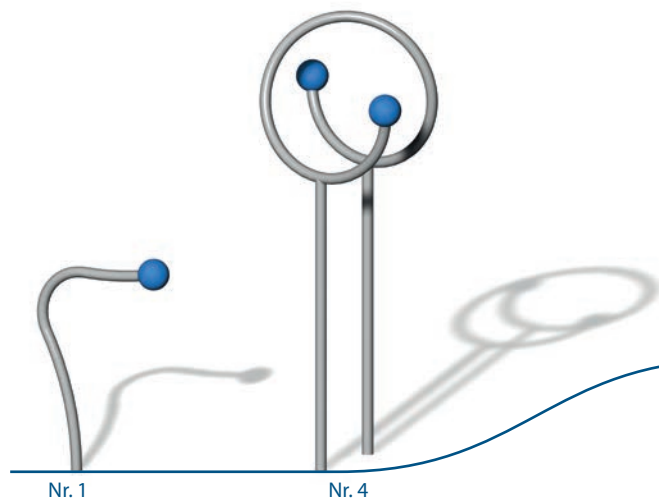
Slackline



Achtung! Für Einbau aktuelle Montageanleitung anfordern.

Technische Änderungen vorbehalten. Stand: 06.2018






Spaghetti 1+4


Spaghetti 1+4

Unsere beliebte Pasta-Kollektion wird erweitert: mit den Spaghetti 1+4 entstehen neue Möglichkeiten zum Klettern, Hangeln und Turnen. Ob Salto und Pirouette oder Klimmzug und Handstand – unsere Spaghetti bewegen jeden!


Our popular assortment of pasta is being expanded: the Spaghetti 1+4 provide new possibilities to climb and to layaway. Salto or pirouette, pull-up or handstand – our Spaghettis move everyone.



 Ab 5 Jahren
5 years plus


 **Nr. 1: Beton C 20/25 L x B x H: 600 x 600 x 800 mm**
no. 1: concrete C20/25; L x W x H: 600 x 600 x 800 mm

Nr. 4: Beton C 20/25 L x B x H: 1.200 x 600 x 800 mm
no. 4: concrete C20/25; L x W x H: 1.200 x 600 x 800 mm
3.500 psi please refer to your local dealer


 **Nr. 1: ø x H: 3.950 x 3.300 mm**
no. 1: ø x H: 3.950 x 3.300 mm

Nr. 4: ø x H: 5.550 x 4.500 mm
no. 4: ø x H: 5.550 x 4.500 mm


 Erforderlich
necessary


 **Nr. 1: L x B x H: 940 x 175 x 1.300 mm**
no. 1: L x W x H: 940 x 175 x 1.300 mm

Nr. 4: L x B x H: 1.200 x 1.015 x 2.500 mm
no. 4: L x W x H: 1.200 x 1.015 x 2.500 mm

 **Nr. 1: 1.300 mm**
no. 1: 1.300 mm

Nr. 4: 2.500 mm
no. 4: 2.500 mm

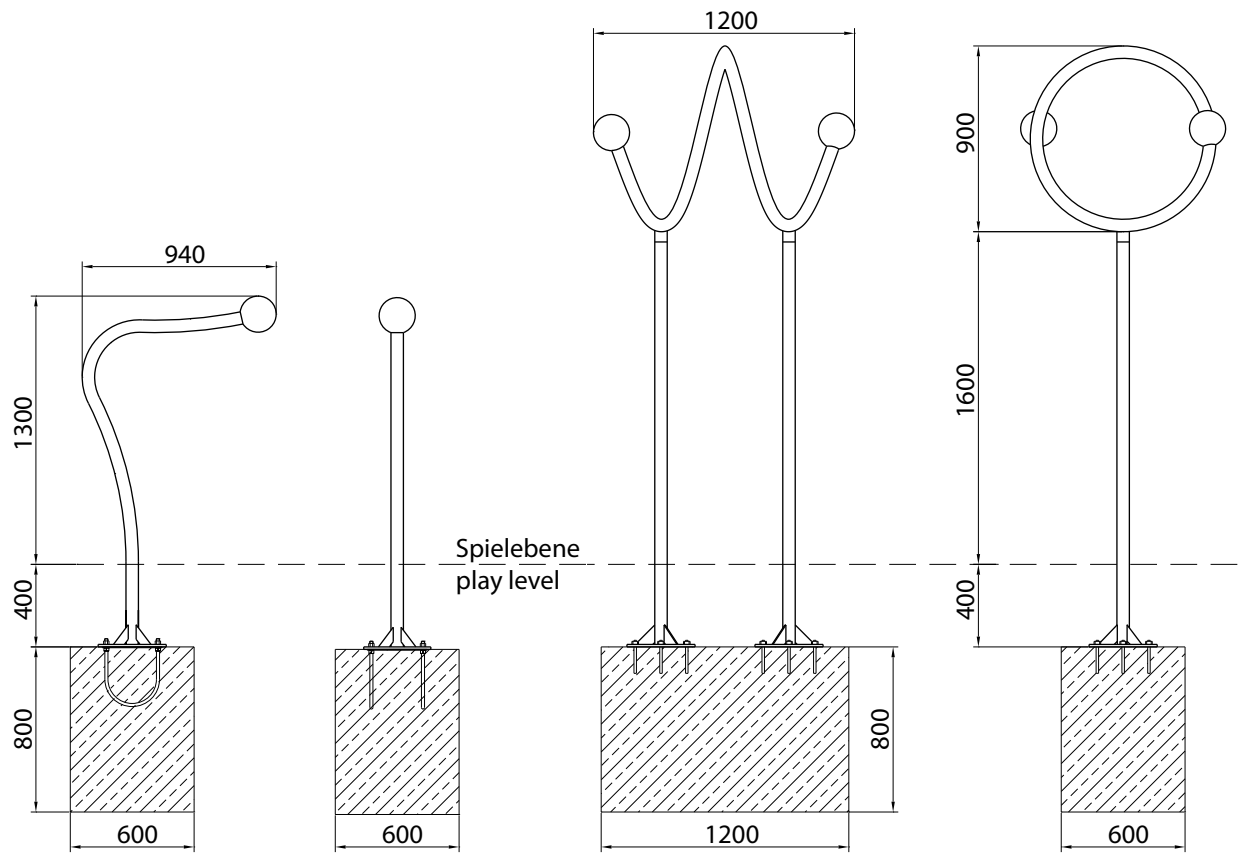
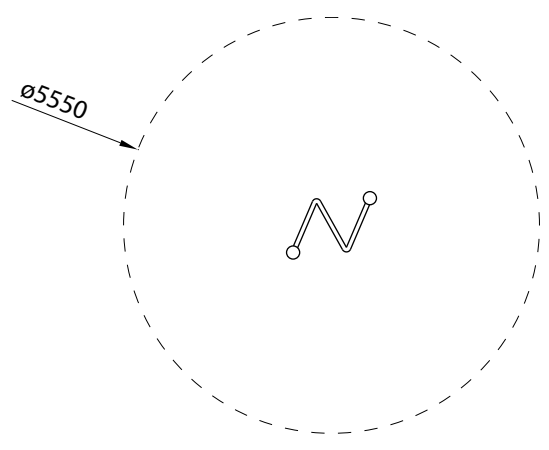
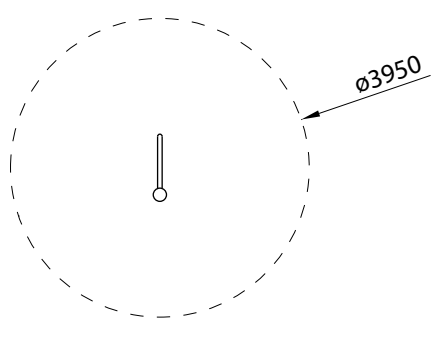
 **Edelstahl, Kautschuk**
stainless steel, rubber

 **Kautschuk: blau**
rubber: blue

 **Nr. 1: 44 kg, L x B x H: 1,15 x 0,80 x 2,00 m**
no. 1: 50 kg, L x W x H: 2,00 x 1,15 x 0,50 m

Nr. 4: 105 kg, L x B x H: 2,10 x 1,00 x 1,10 m
no. 4: 115 kg, L x W x H: 2,10 x 1,00 x 1,10 m





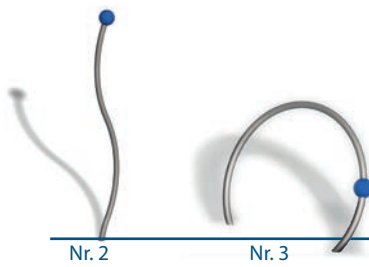
Achtung! Für Einbau aktuelle Montageanleitung anfordern.

Technische Änderungen vorbehalten. Stand: 06.2018



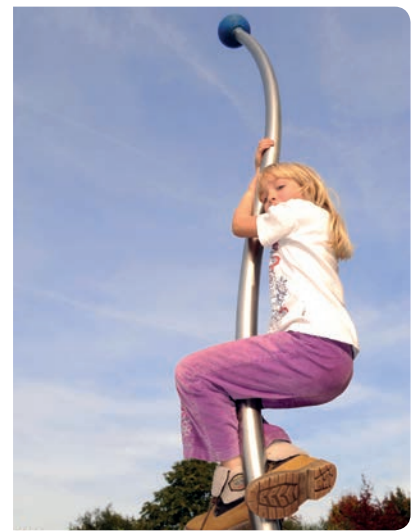
Spaghetti 2+3

Spaghetti 2+3



Einfach gut! Endlich mal mit Spaghetti spielen, ohne daß Muttern meckert.

Simply great! Finally playing with spaghetti without getting yelled at by mom!



Ab 5 Jahren
5 years plus



Beton C 20/25 L x B x H: 600 x 600 x 800 mm
concrete C20/25; LxWxH: 600 x 600 x 800 mm 3.500 psi please refer to your local dealer



Nr. 2: \varnothing x H: 3.700 x 4.000 mm
no. 2: \varnothing x H: 3.700 x 4.000 mm

Nr. 3: \varnothing x H: 4.600 x 3.000 mm
no. 3: \varnothing x H: 4.600 x 3.000 mm



Erforderlich
necessary



Nr. 2: L x B x H: 310 x 175 x 2.665 mm
no. 2: LxWxH: 310 x 175 x 2.665 mm

Nr. 3: L x B x H: 1.560 x 480 x 1.040 mm
no. 3: LxWxH: 1.560 x 480 x 1.040 mm



Nr. 2: 1.665 mm
no. 2: 1.665 mm

Nr. 3: 1.040 mm
no. 3: 1.040 mm



Edelstahl, Kautschuk
stainless steel, rubber



Blauer Kautschuk
blue rubber



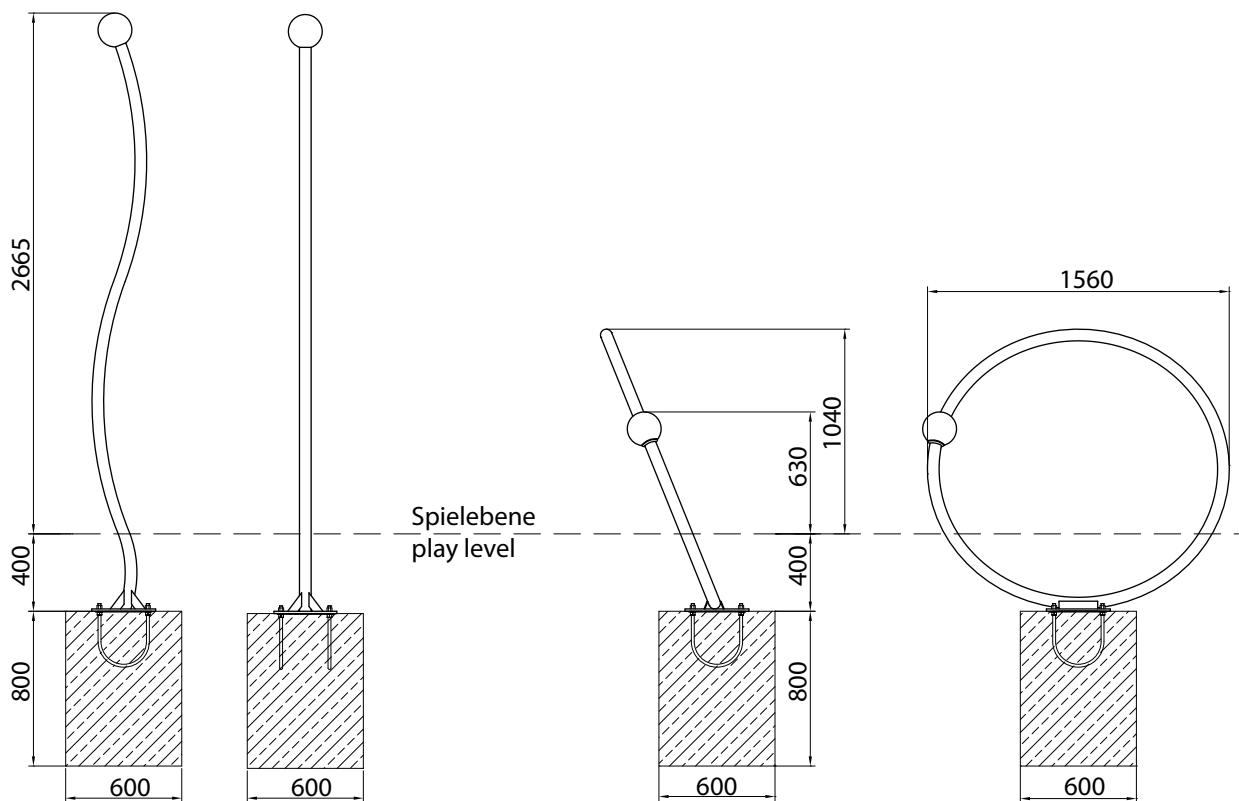
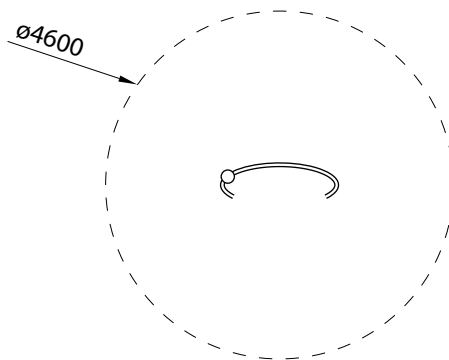
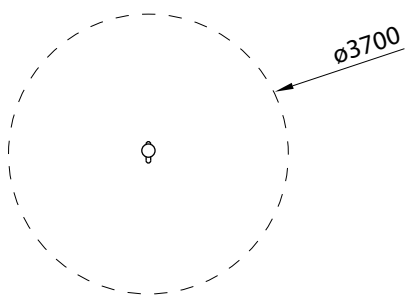
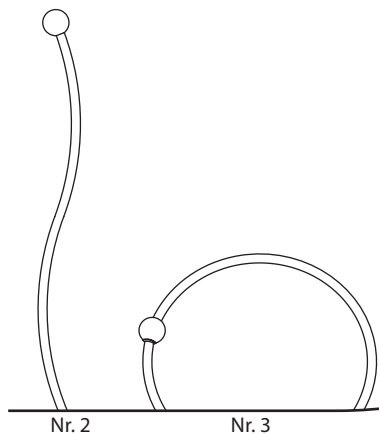
Nr. 2: 49 kg, L x B x H: 3,10 x 0,40 x 0,40 m
no. 2: 49 kg, LxWxH: 3,20 x 0,50 x 0,50 m

Nr. 3: 40 kg, L x B x H: 1,60 x 0,40 x 1,65 m
no. 3: 40 kg, LxWxH: 1,70 x 0,85 x 1,60 m



Spaghetti 2+3

Spaghetti 2+3



Achtung! Für Einbau aktuelle Montageanleitung anfordern.

Technische Änderungen vorbehalten. Stand: 06.2018



Spaghettini

Spaghettini



Jedes Kind weiß sofort, was zu tun ist, sobald der Spaghettini entdeckt wird: Klettern, Wirbeln, Turnen! Dieses Gerät schafft die Quadratur des Kreises – es sieht stilvoll aus und bringt Spielspaß pur!

Every kid immediately knows what to do with the Spaghettini: climbing, whirling, having fun!



Ab 5 Jahren
5 years plus



Beton C 20/25 L x B x H: 1.200 x 600 x 600 mm
2 Fundamente L x B x H: 600 x 600 x 600 mm
concrete C20/25; L x W x H: 1.200 x 600 x 600 mm
2 foundations L x W x H: 600 x 600 x 600 mm
3.500 psi please refer to your local dealer



L x B x H: 6.500 x 4.000 x 3.500 mm
L x W x H: 6.500 x 4.000 x 3.500 mm



Erforderlich
necessary



L x B x H: 3.300 x 900 x 1.350 mm
L x W x H: 3.300 x 900 x 1.350 mm



1.350 mm
1.350 mm



Edelstahl, Kautschuk
stainless steel, rubber



Blauer Kautschuk
blue rubber

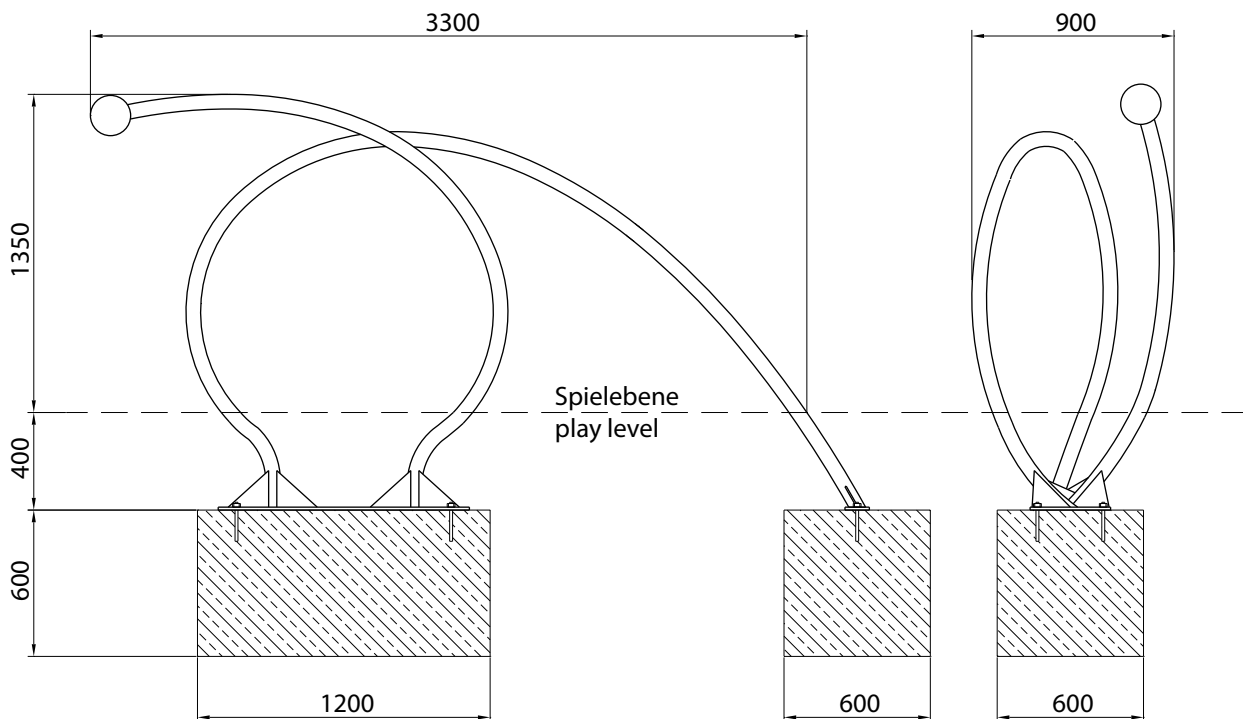
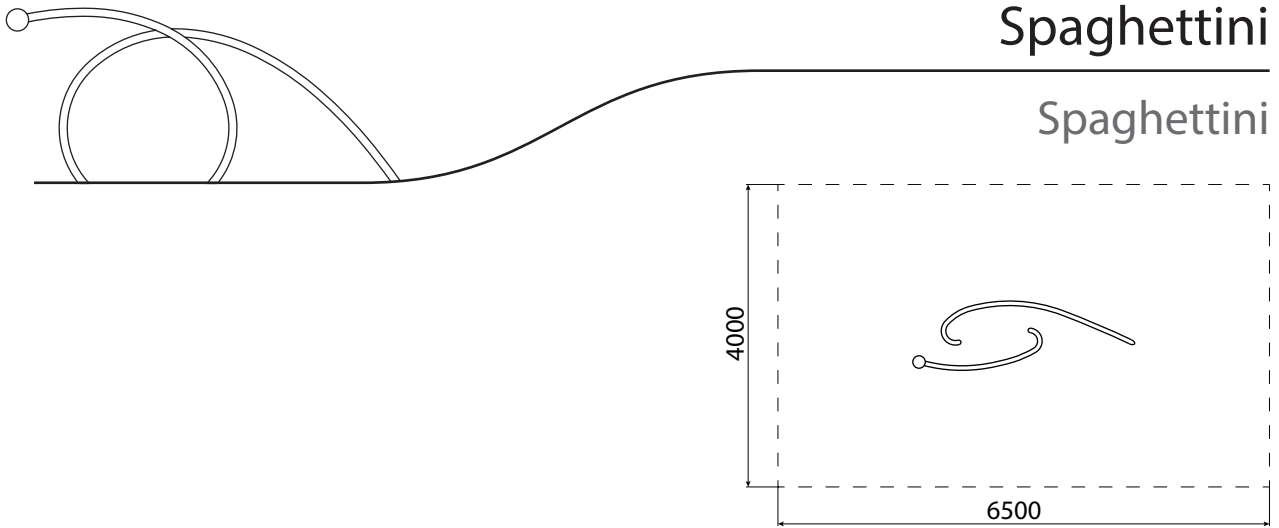


100 kg, L x B x H: 3,10 x 1,00 x 1,90 m
135 kg, L x W x H: 3,20 x 1,10 x 2,00 m



Spaghettini

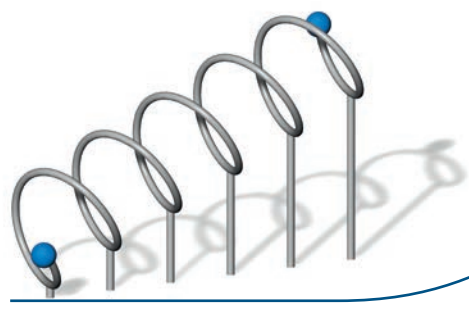
Spaghettini



Achtung! Für Einbau aktuelle Montageanleitung anfordern.

Technische Änderungen vorbehalten. Stand: 06.2018






Spirallo


Spirallo


Ein Klettergerät der besonderen Art: Man kann hängen, wirbeln, sitzen, liegen, durchkriechen, stehen, rutschen und, ja, auch klettern! Das muß dem Spirallo erstmal einer nachmachen!

A special kind of climbing equipment: you can hang, swirl, sit, lay down, crawl, stand, slide and – yes, also climb. Aesthetically pleasing, these unique design piece is a favorite of landscape architects. As sculpture, it is beautiful; as play equipment it is exciting.




 Ab 5 Jahren
5 years plus


 Beton C 20/25 L x B x H: 3.500 x 600 x 800 mm
concrete C20/25 L x W x H: 3.500 x 600 x 800 mm
3.500 psi please refer to your local dealer


 L x B x H: 7.100 x 4.700 x 4.000 mm
L x W x H: 7.100 x 4.700 x 4.000 mm


 Erforderlich
necessary

 L x B x H: 3.350 x 1.000 x 2.000 mm
L x W x H: 3.350 x 1.000 x 2.000 mm

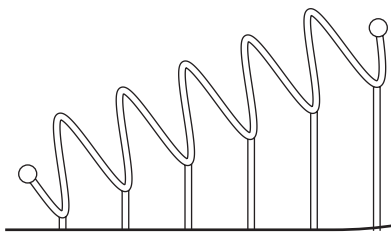
 2.000 mm
2.000 mm

 Edelstahl, Kautschuk
stainless steel, rubber

 Blauer Kautschuk
blue rubber

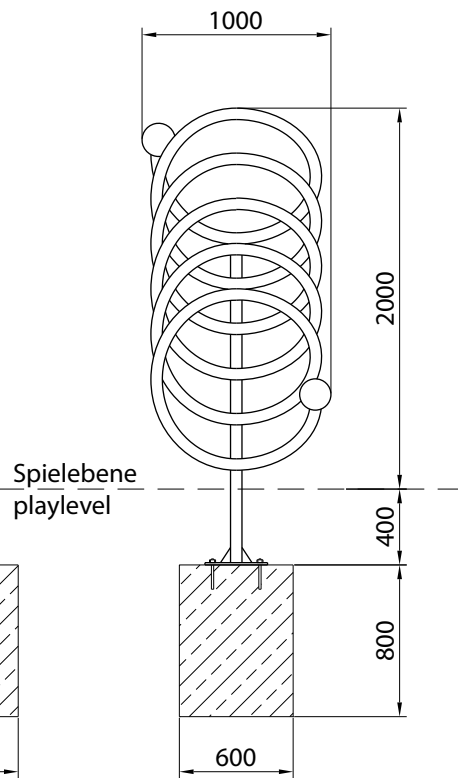
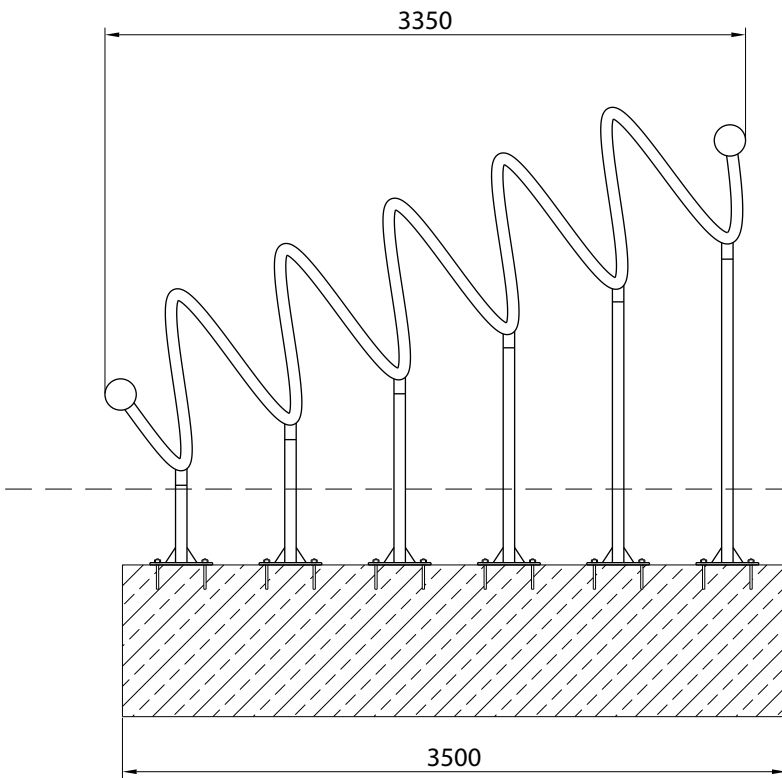
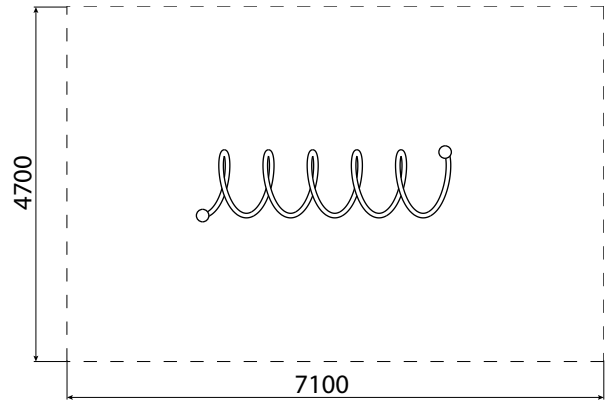
 270 kg, L x B x H: 3,80 x 1,10 x 1,10 m
270 kg, L x W x H: 4,00 x 1,20 x 1,20 m





Spirallo

Spirallo



Achtung! Für Einbau aktuelle Montageanleitung anfordern.

Technische Änderungen vorbehalten. Stand: 06.2018





Großer Standpunkt

Big Standpoint

Am Standpunkt schult man nicht nur seinen Gleichgewichtssinn, auch die Phantasie kommt nicht zu kurz. Ein Gerät, das sowohl zum Toben als auch zum Ruhen benutzt wird, ein Gerät, das sich wunderbar in eine Fußgängerzone einfügt oder in einen Sandkasten.

On the Standpoint you can train your sense of balance, or rest for a few minutes. An ideal element for inner cities.



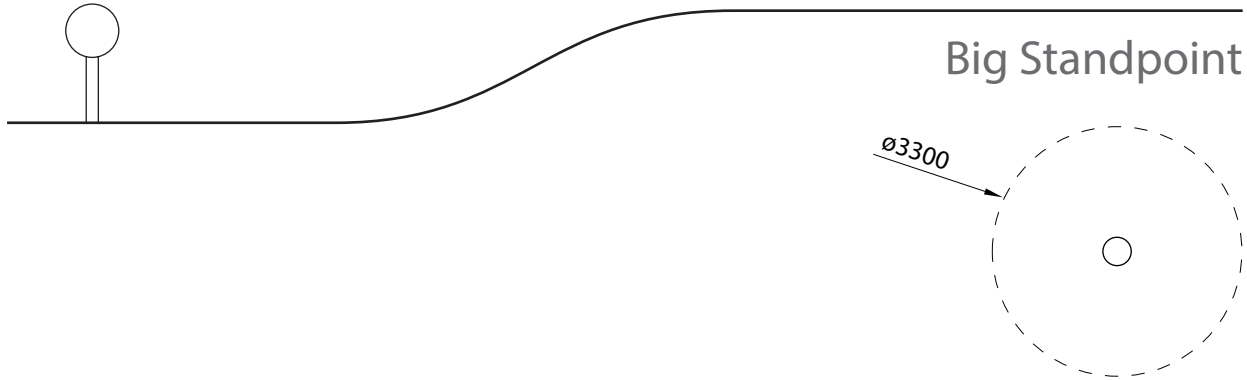
-  **Ab 5 Jahren**
5 years plus
-  **Beton C 20/25 L x B x H: 500 x 500 x 600 mm**
concrete C20/25; L x W x H: 500 x 500 x 600 mm
3.500 psi please refer to your local dealer
-  **ø x H: 3.500 x 3.000 mm**
ø x H: 3.500 x 3.000 mm
-  **Erforderlich**
necessary
-  **ø x H: 350 x 800 mm**
ø x H: 350 x 800 mm
-  **800 mm**
800 mm
-  **Edelstahl oder verzinkter Stahl lackiert**
stainless steel or galvanized & lacquered steel
-  **Edelstahl oder blau lackiert**
stainless steel or blue coloured
-  **38 kg, L x B x H: 0,75 x 0,75 x 1,35 m**
38 kg, L x W x H: 0,80 x 0,80 x 1,40 m

Bild zeigt Sonderlackierung gelb
Picture shows customized laquering yellow



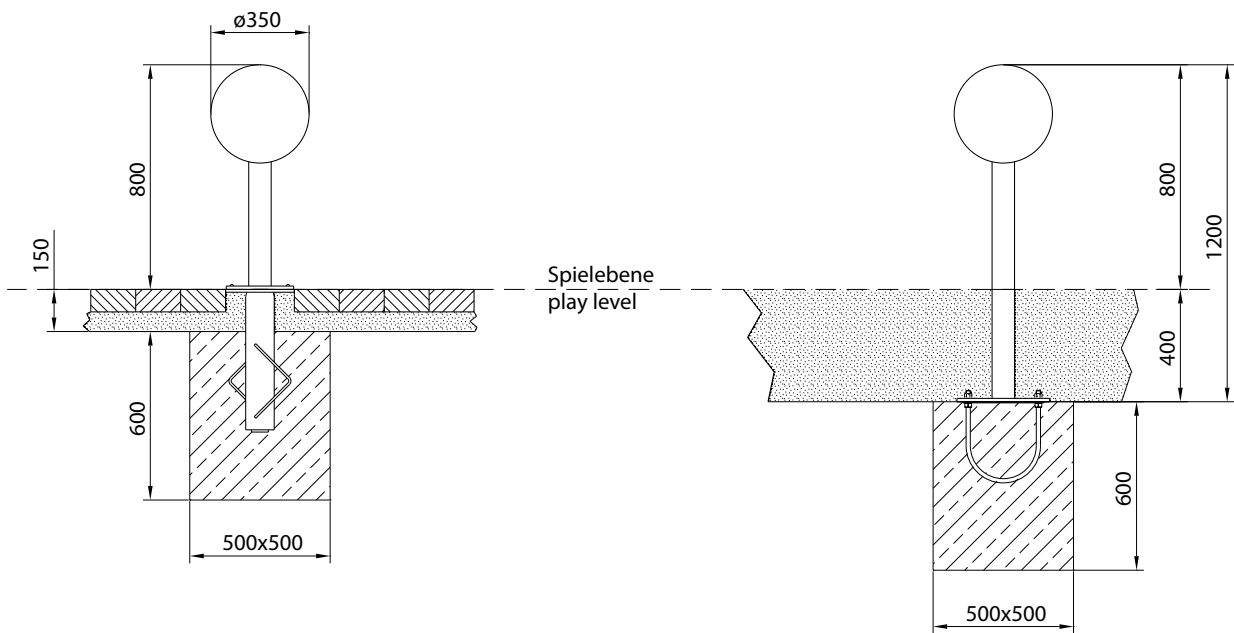
Großer Standpunkt

Big Standpoint



A.) Einbau mit 150 mm Fundamentüberdeckung
in synthetischem Fallschutz
Baseplate covering 150 mm; installation in
synthetic impact protection.

B.) Einbau mit 400 mm Fundamentüberdeckung
in losem Fallschutz
Baseplate covering 400 mm; installation in
loose fill safety surfacing.





Berg

Mountain

Der Berg ruft! Dieses besondere Gerät bietet alles, was das Herz begehrt und setzt der Phantasie keine Grenzen.

The mountains are beckoning! This extraordinary piece of playground equipment provides everything the heart desires.



Ab 3 Jahren
3 years plus



Aufstellung auf tragfähigem Untergrund
installation on good bearing soil



ø x H: 7.500 x 3.500 mm
ø x H: 7.500 x 3.500 mm



Erforderlich
necessary



Andere Größen auf Anfrage
other dimensions on request



Aufstellung: Schatten bei höchstem Sonnenstand
installation: in shadow areas at highest position of sun



ø x H: 3.365 x 1.170 mm / 1.270 mm (Sand)
ø x H: 3.365 x 1.170 mm / 1.270 mm (sand)



1.170 mm / 1.270 mm
1.170 mm / 1.270 mm



Edelstahl
stainless steel



600 kg, L x B x H: 4,00 x 2,90 x 2,80 m
600 kg, L x W x H: 4,00 x 2,90 x 2,80 m

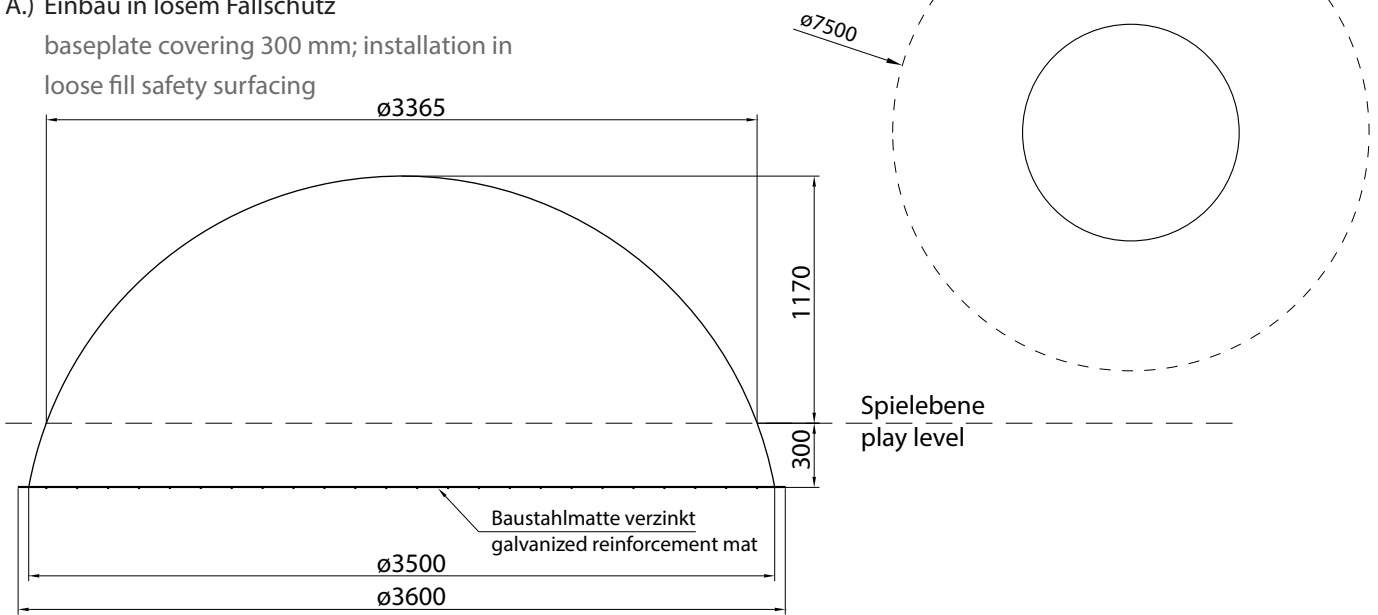
L x B x H: 3,80 x 2,20 x 1,80 m (geteilt)
L x W x H: 3,80 x 2,20 x 1,80 m (divided)





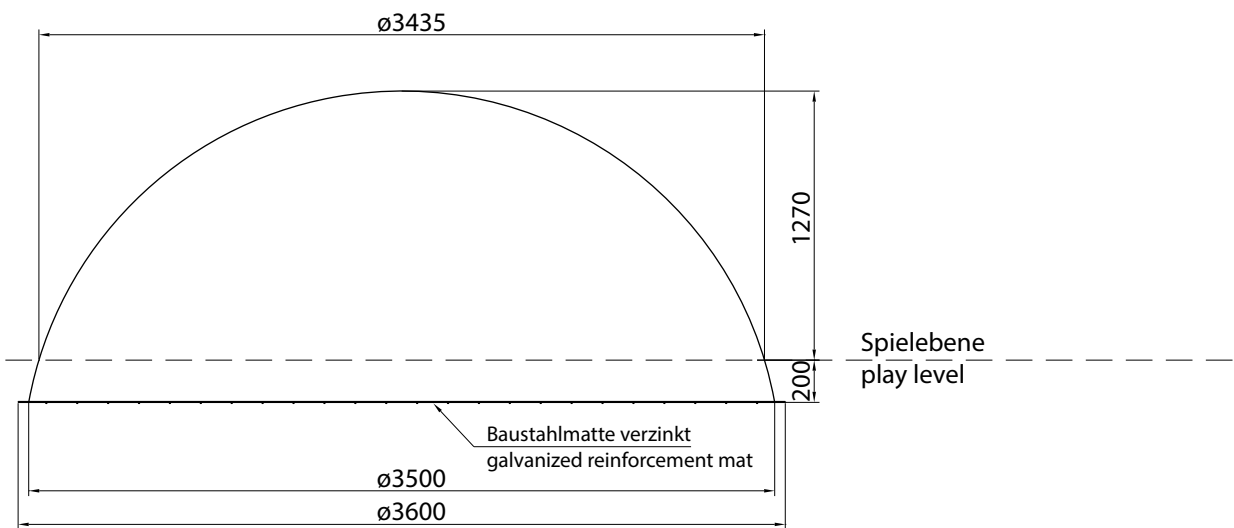
A.) Einbau in losem Fallschutz

baseplate covering 300 mm; installation in loose fill safety surfacing



B.) Einbau Rasen oder synthetischem Fallschutz

baseplate covering 200 mm; installation in synthetic impact protection





Drachenzahn

Dragon's Tooth

Der Drachenzahn ist so groß, wie Kinder sich ihn vorstellen. Man kann ihn hinaufklettern, sich entlanghängeln und hinunterrutschen – ein Spielgerät mit vielen Funktionen und ein Blickfang dazu.

The Dragon's Tooth is as giant as children imagine it! Climb it up, layaway along it and slide it down – the Dragon's Tooth is truly a multi-purpose playground equipment. And an eye-catcher, too!



Ab 5 Jahren
5 years plus



Beton C20/25 L x B x H: 400 x 800 + 1.000 x 500 mm
concrete C20/25 L x W x H: 400 x 800 + 1.000 x 500 mm
3.500 psi please refer to your local dealer



L x B x H: 5.700 x 3.600 x 4.000 mm
L x W x H: 5.700 x 3.600 x 4.000 mm



Erforderlich
necessary



L x B x H: 2.150 x 600 x 1.635 mm
L x W x H: 2.150 x 600 x 1.635 mm



1.250 mm
1.250 mm



Edelstahl
stainless steel

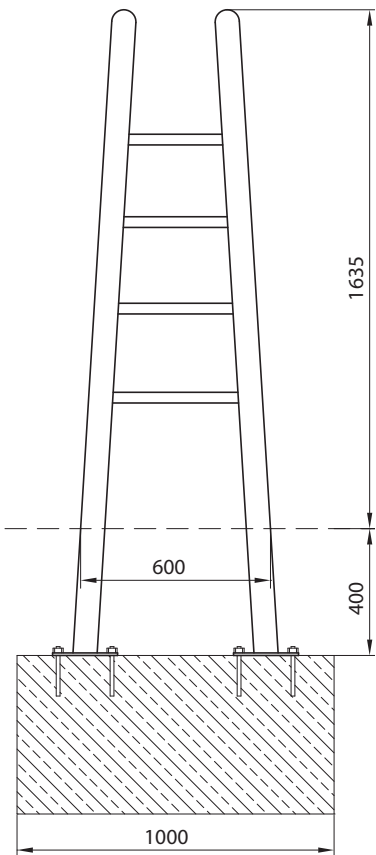
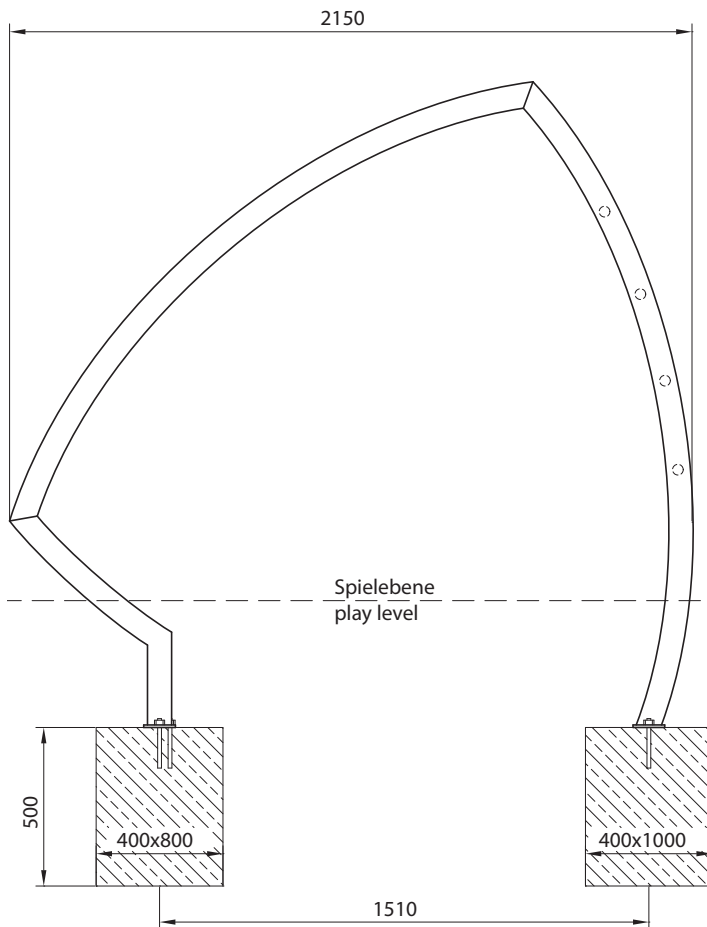
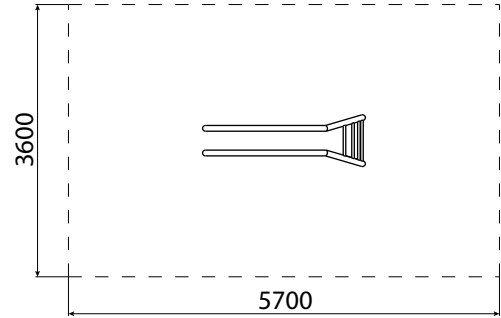
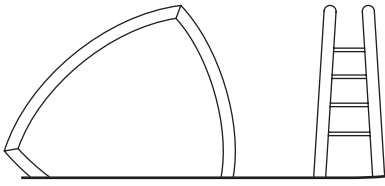


55 kg, L x B x H: 2,25 x 0,80 x 2,25 m
55 kg, L x W x H: 2,25 x 0,80 x 2,25 m



Drachenzahn

Dragon's Tooth



Achtung! Für Einbau aktuelle Montageanleitung anfordern.

Technische Änderungen vorbehalten. Stand: 06.2018





Kleine Düne

Small Dune

Auf der einen Seite an griffigen Halbkugeln hochkraxeln und auf der anderen hinunterrutschen – unsere kleine Düne bietet auch Kleinkindern Spaß.

Climbing the Dune on one side and slide it down the other – our small Dune provides fun for most ages.



Ab 3 Jahren
3 years plus



Beton C 20/25 L x B x H: 400 x 400 x 500 mm
concrete C20/25 L x W x H: 400 x 400 x 500 mm
3.500 psi please refer to your local dealer



L x B x H: 5.000 x 4.000 x 3.500 mm
L x W x H: 5.000 x 4.000 x 3.500 mm



Erforderlich
necessary



Zusätzliche Halbkugeln auf Anfrage
additional hemispheres on request



L x B x H: 1.900 x 910 x 900 mm
L x W x H: 1.900 x 910 x 900 mm



900 mm
900 mm



Edelstahl, Kautschuk
stainless steel, rubber



Gelbe Halbkugeln
yellow rubber hemispheres

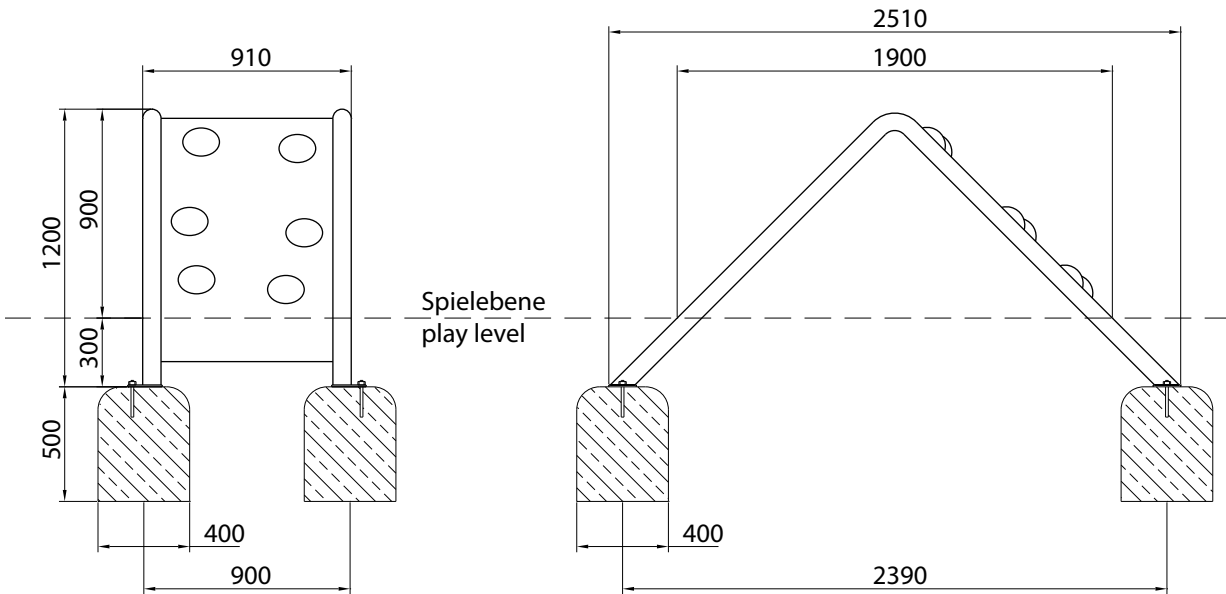
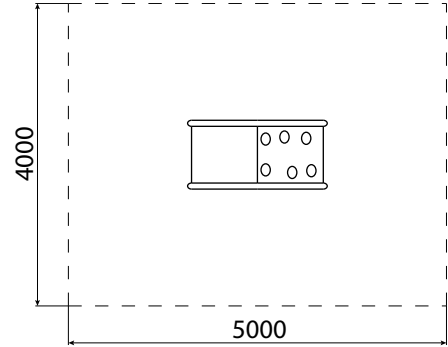
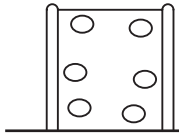


125 kg, L x B x H: 2,55 x 1,10 x 1,30 m
125 kg, L x W x H: 2,60 x 1,10 x 1,30 m



Kleine Düne

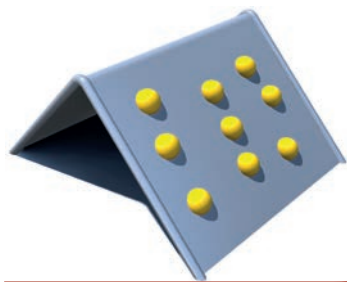
Small Dune



Achtung! Für Einbau aktuelle Montageanleitung anfordern.

Technische Änderungen vorbehalten. Stand: 06.2018





Große Düne

Big Dune

Auch die große Düne kraxelt man hoch und rutscht sie wieder hinunter, nur ist sie auch noch eine ausgewachsene Höhle, in der man ungeahnte Abenteuer erleben kann!

The Big Dune is perfect for climbing and sliding, like the little one, but it's also a huge cave in which you can have great adventures.



Ab 3 Jahren
3 years plus



Beton C 20/25 L x B x H: 400 x 400 x 500 mm
concrete C20/25 L x W x H: 400 x 400 x 500 mm
3.500 psi please refer to your local dealer



L x B x H: 5.000 x 4.800 x 3.500 mm
L x W x H: 5.000 x 4.800 x 3.500 mm



Erforderlich
necessary



Zusätzliche Halbkugeln auf Anfrage
additional hemispheres on request



L x B x H: 1.900 x 1.660 x 900 mm
L x W x H: 1.900 x 1.660 x 900 mm



900 mm
900 mm



Edelstahl, Kautschuk
stainless steel, rubber



Gelbe Halbkugeln
yellow rubber hemispheres

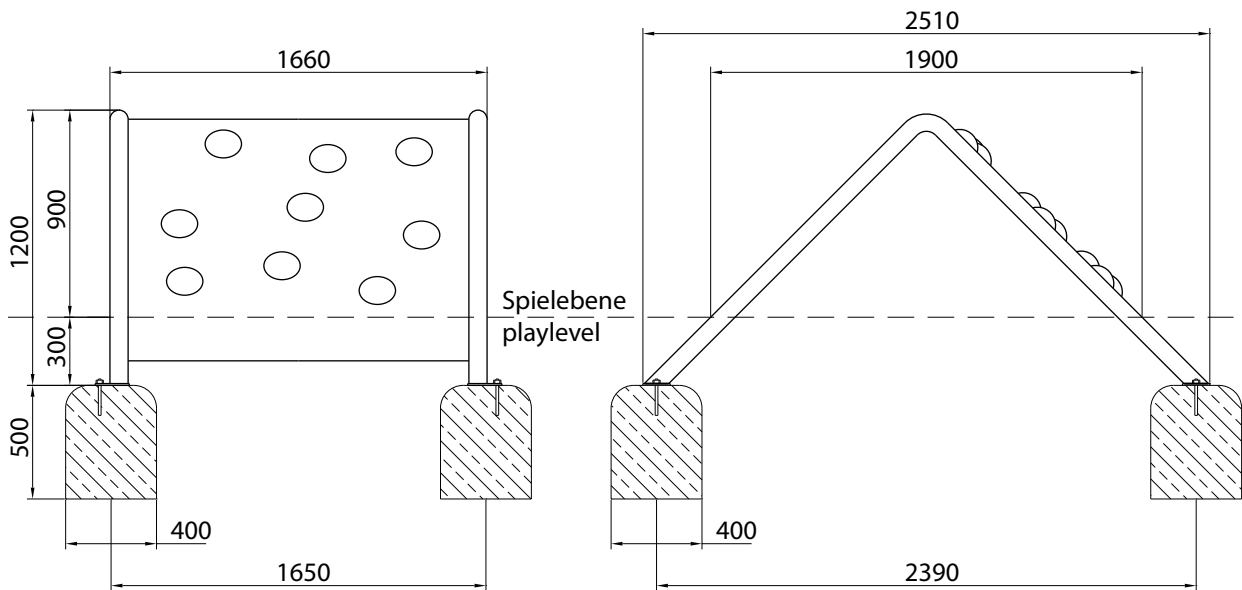
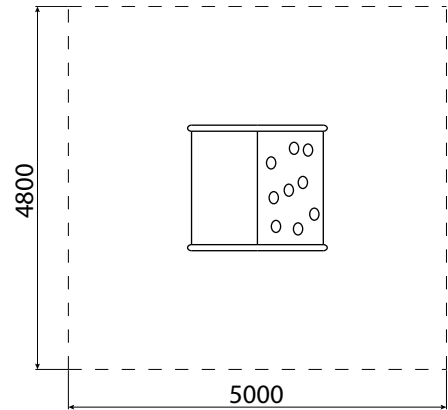
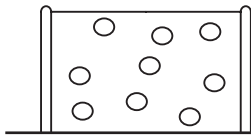


195 kg, L x B x H: 2,35 x 1,80 x 1,25 m
195 kg, L x W x H: 2,55 x 1,90 x 1,40 m



Große Düne

Big Dune



Achtung! Für Einbau aktuelle Montageanleitung anfordern.

Technische Änderungen vorbehalten. Stand: 06.2018





Himmelsleiter

Whitecap

Eine Rutsche der besonderen Art:
luftig und filigran steht sie unter dem Himmel, führt
die Kinder hoch hinaus und geleitet sie wieder sanft
hinab, Kletterspaß inklusive.

A somewhat different slide: airy and filigree, it invites
the kids to ride the wild surf! And on the crest of the
wave they'll glide downwards gently.



Ab 5 Jahren
5 years plus



Beton C20/25 L x B x H: 400 x 800 + 1.000 x 500 mm
concrete C20/25 L x W x H: 400 x 800 + 1.000 x 500 mm
3.500 psi please refer to your local dealer



L x B x H: 7.100 x 3.600 x 4.000 mm
L x W x H: 7.100 x 3.600 x 4.000 mm



Erforderlich
necessary



L x B x H: 3.550 x 600 x 1.660 mm
L x W x H: 3.550 x 600 x 1.660 mm



1.250 mm
1.250 mm

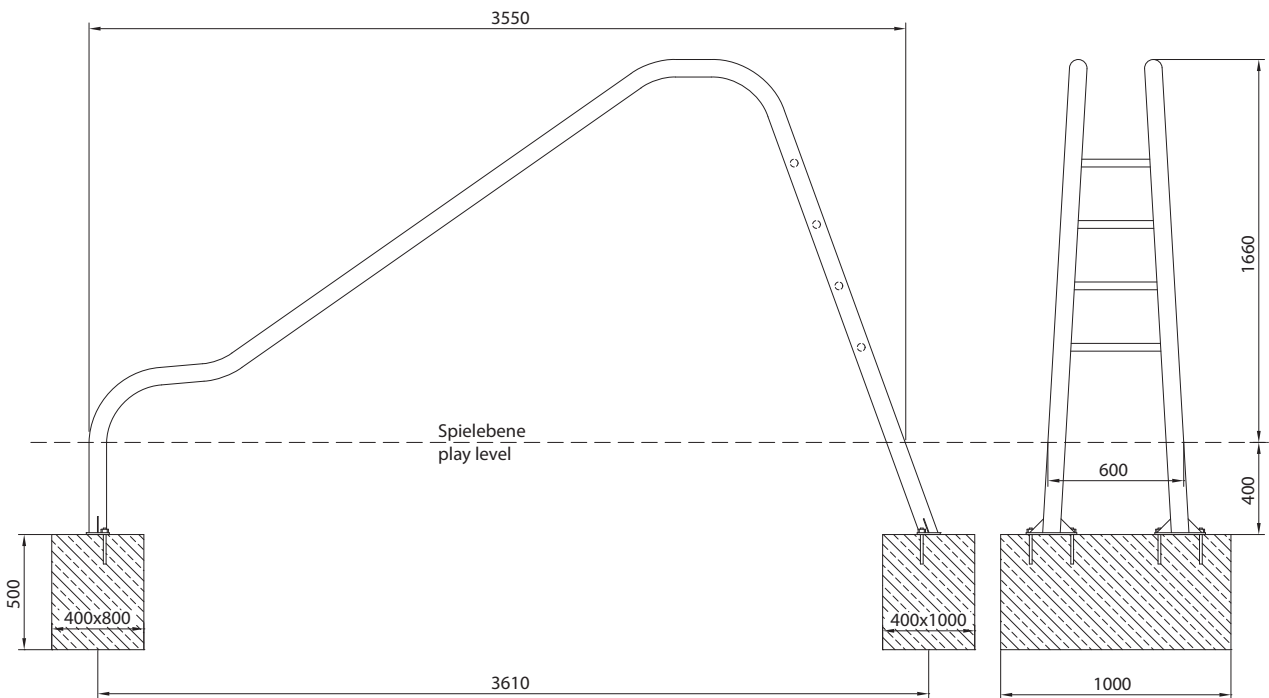
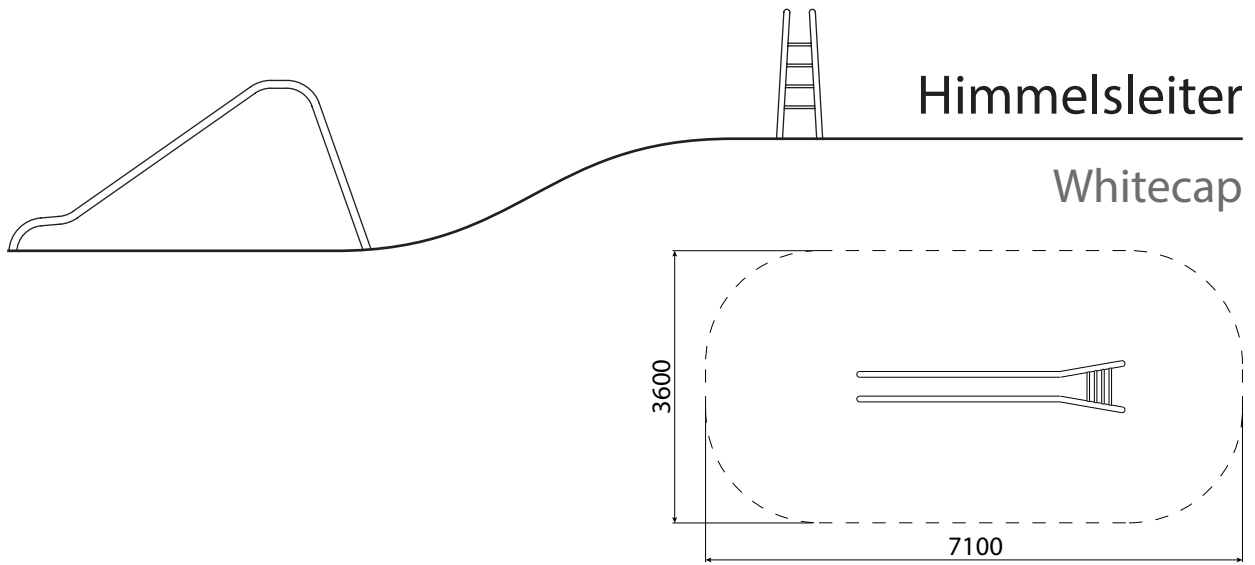


Edelstahl
stainless steel



70 kg, L x B x H: 3,80 x 0,80 x 2,30 m
70 kg, L x W x H: 3,90 x 0,80 x 2,30 m

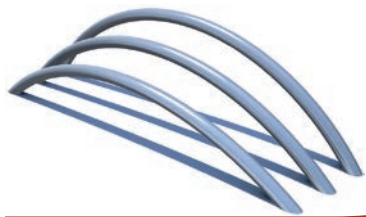




Achtung! Für Einbau aktuelle Montageanleitung anfordern.

Technische Änderungen vorbehalten. Stand: 06.2018





Kleiner Regenbogen

Small Rainbow

Ein echter Alleskönner, unser kleiner Regenbogen:
Klettergerät, Rutsche und Ruhepol in einem!

A real jack-of-all-trades: jungle jim, slide and a leisure
point in one piece of equipment!



Ab 3 Jahren
3 years plus



Beton C 20/25 L x B x H: 1.250 x 420 x 500 mm, 2 Stk.
concrete C20/25 L x W x H: 1.250 x 420 x 500 mm,
2 pieces, 3.500 psi please refer to your local dealer



L x B x H: 7.200 x 3.900 x 3.500 mm
L x W x H: 7.200 x 3.900 x 3.500 mm



Erforderlich
necessary



L x B x H: 4.155 x 840 x 1.280 mm
L x W x H: 4.155 x 840 x 1.280 mm



1.280 mm
1.280 mm



Edelstahl
stainless steel

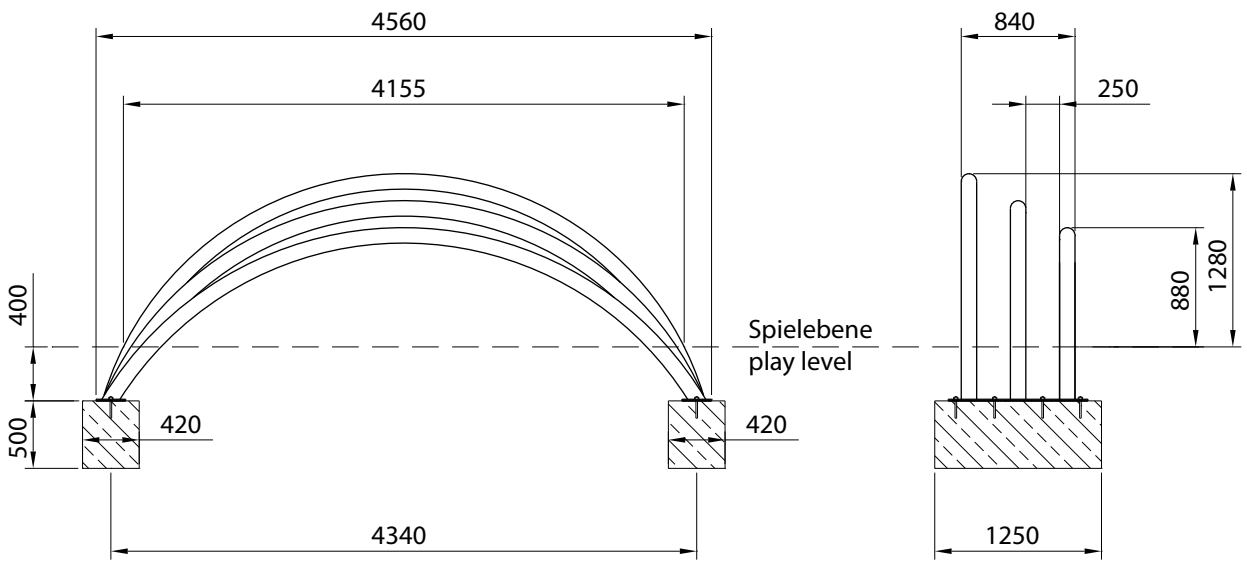
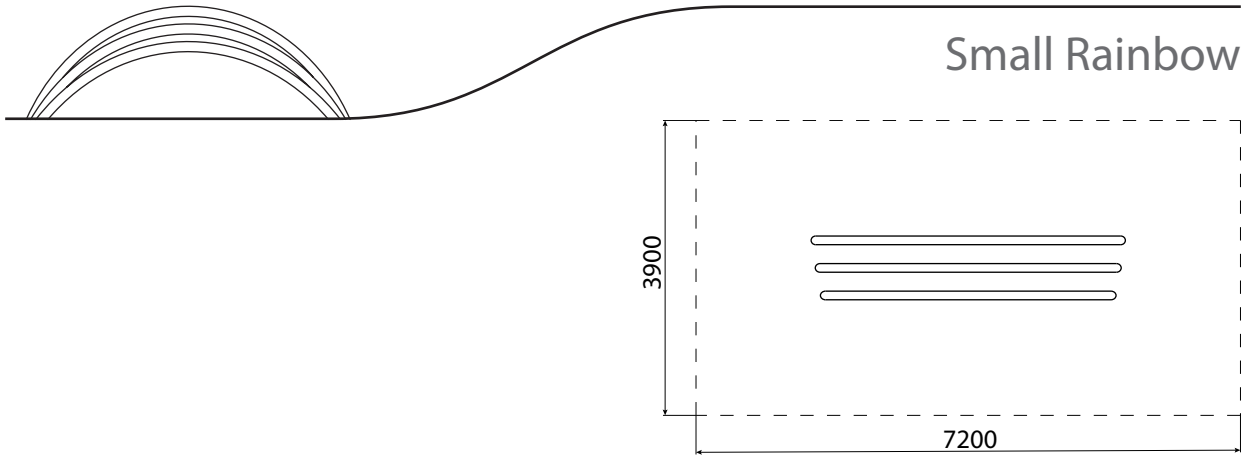


220 kg, L x B x H: 4,60 x 1,05 x 1,70 m
220 kg, L x W x H: 4,70 x 1,15 x 1,75 m



Kleiner Regenbogen

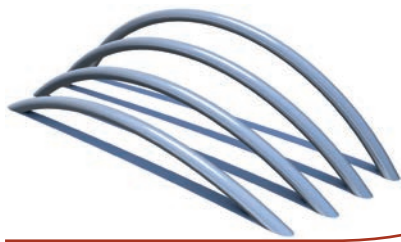
Small Rainbow



Achtung! Für Einbau aktuelle Montageanleitung anfordern.

Technische Änderungen vorbehalten. Stand: 06.2018





Großer Regenbogen

Big Rainbow

Unser großer Regenbogen ist auch ein Alleskönner wie sein kleiner Bruder, nur bietet er viel mehr Platz zum Toben!

The large Rainbow is a jack-of-all-trades like his little brother, but he provides more space to frolic around!



Ab 3 Jahren
3 years plus



Beton C 20/25 L x B x H: 1.600 x 420 x 500 mm, 2 Stk.
concrete C20/25 L x W x H: 1.600 x 420 x 500 mm,
2 pieces, 3.500 psi please refer to your local dealer



L x B x H: 7.200 x 4.200 x 3.500 mm
L x W x H: 7.200 x 4.200 x 3.500 mm



Erforderlich
necessary



L x B x H: 4.155 x 1.200 x 1.280 mm
L x W x H: 4.155 x 1.200 x 1.280 mm



1.280 mm
1.280 mm



Edelstahl
stainless steel

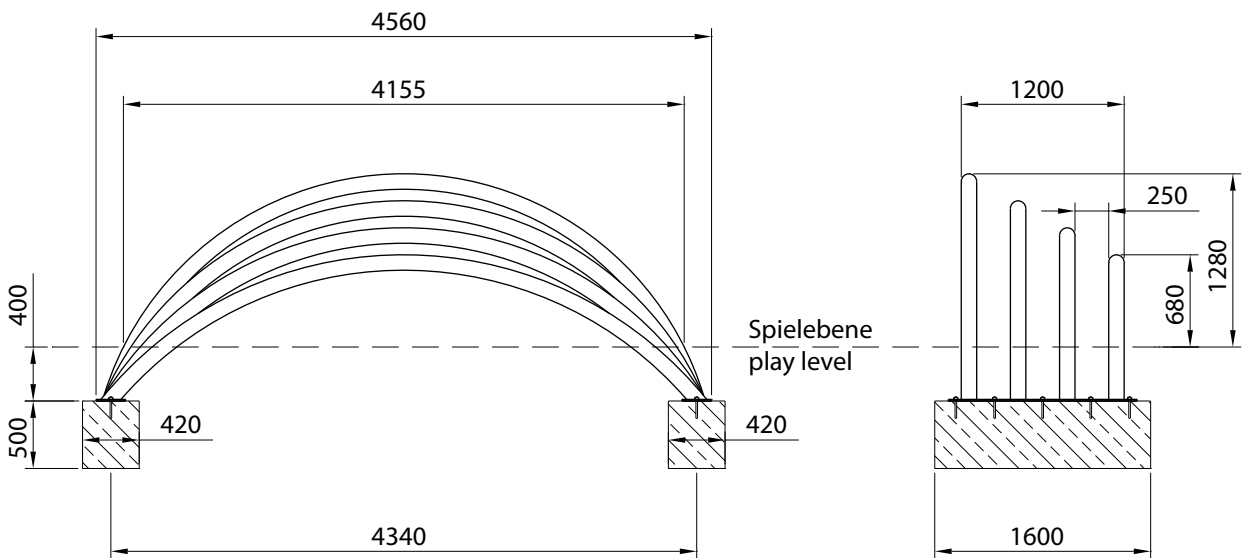
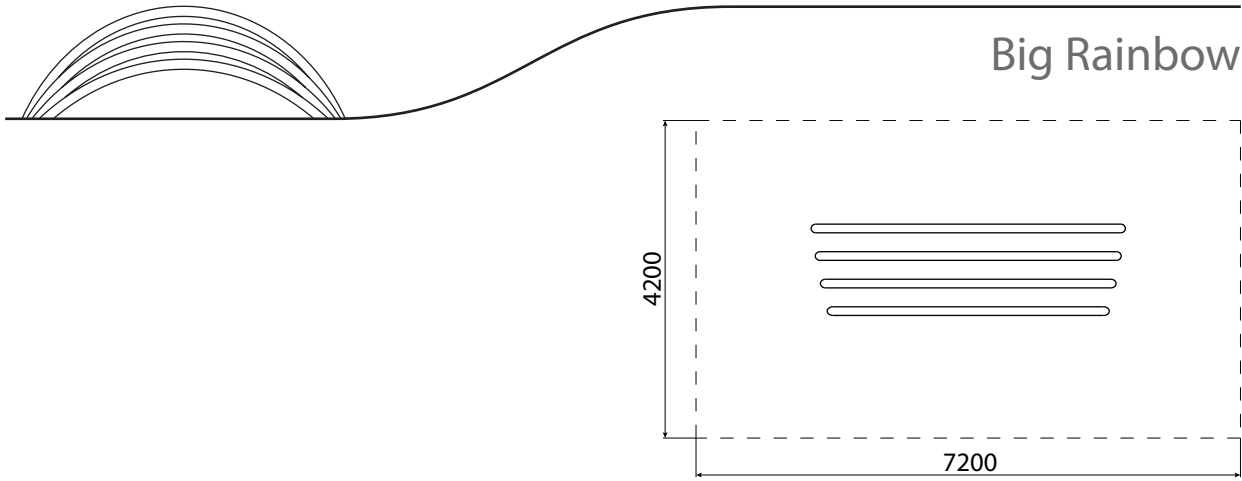


280 kg, L x B x H: 4,60 x 1,40 x 1,70 m
280 kg, L x W x H: 4,70 x 1,50 x 1,75 m



Großer Regenbogen

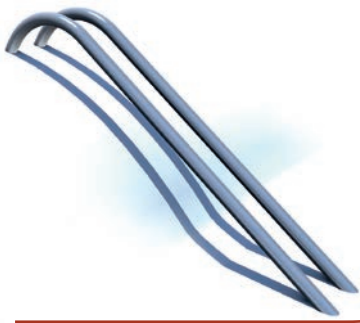
Big Rainbow



Achtung! Für Einbau aktuelle Montageanleitung anfordern.

Technische Änderungen vorbehalten. Stand: 06.2018





Kleiner Wasserfall

Small Waterfall

Wie kommt man am schnellsten von einem Hügel hinunter, ohne den Boden zu berühren? Über unseren Wasserfall! Ein großer Spaß, ganz ohne anschließenden Klamottenwechsel.

The fastest way down hill? Take the Waterfall! Have great fun without changing the clothes afterwards.



Ab 5 Jahren
5 years plus



Beton C 20/25 L x B x H: 900 x 420 x 500 mm, 2 Stk.
concrete C20/25 L x W x H: 900 x 420 x 500 mm,
2 pieces, 3.500 psi please refer to your local dealer



L x B x H: 7.500 x 3.500 x 3.000 mm
L x W x H: 7.500 x 3.500 x 3.000 mm



Erforderlich
necessary



L x B x H: 4.365 x 480 x 550 mm
L x W x H: 4.365 x 480 x 500 mm



550 mm
550 mm



Edelstahl
stainless steel

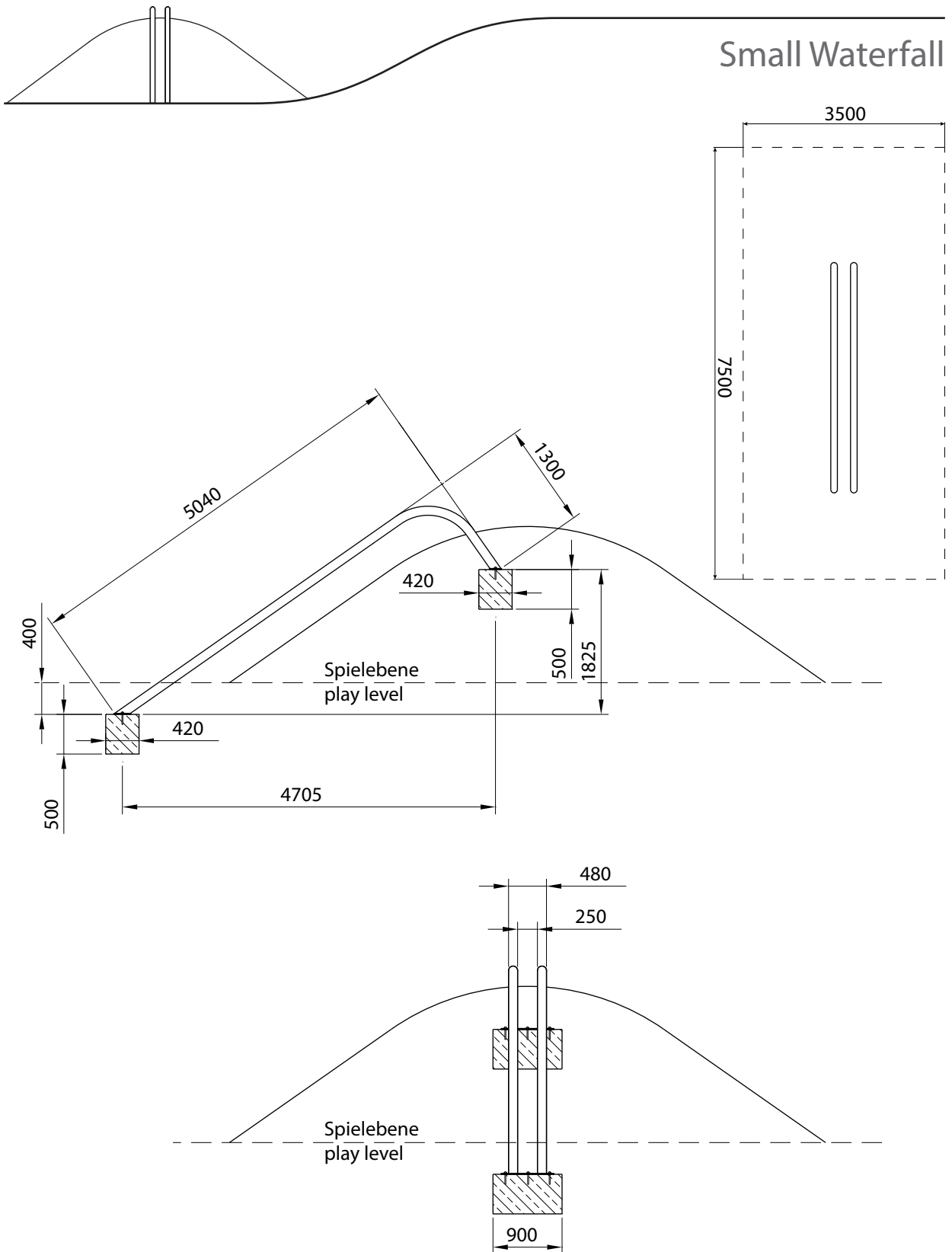


140 kg, L x B x H: 5,40 x 0,80 x 1,20 m
140 kg, L x W x H: 5,40 x 0,80 x 1,20 m



Kleiner Wasserfall

Small Waterfall



Achtung! Für Einbau aktuelle Montageanleitung anfordern.

Technische Änderungen vorbehalten. Stand: 06.2018





Großer Wasserfall

Big Waterfall

Mit dem großen Wasserfall können mehrere Kinder im Schnellrutschen gegeneinander antreten - wer die Erde berührt, verliert!

The large Waterfall is a fast slide which provides enough space for competition: fast sliding for several kids – who touches ground, will lose!



Ab 5 Jahren
5 years plus



Beton C 20/25 L x B x H: 1.600 x 420 x 500 mm, 2 Stk.
concrete C20/25 L x W x H: 1.600 x 420 x 500 mm,
2 pieces, 3.500 psi please refer to your local dealer



L x B x H: 7.500 x 4.200 x 3.000 mm
L x W x H: 7.500 x 4.200 x 3.000 mm



Erforderlich
necessary



L x B x H: 4.365 x 1.200 x 550 mm
L x W x H: 4.365 x 1.200 x 550 mm



550 mm
550 mm



Edelstahl
stainless steel

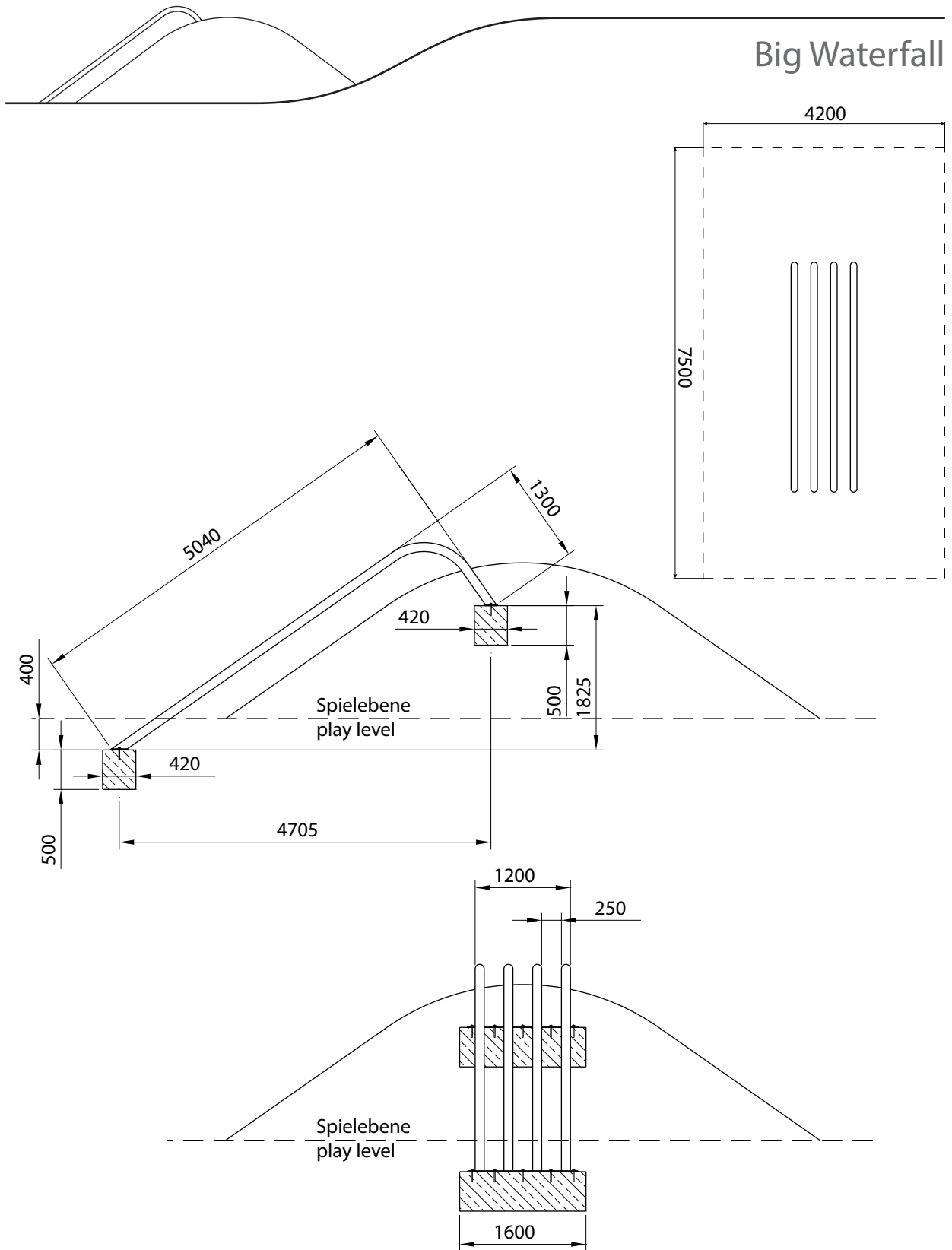


280 kg, L x B x H: 5,40 x 1,50 x 1,20 m
280 kg, L x W x H: 5,40 x 1,50 x 1,20 m



Großer Wasserfall

Big Waterfall



Achtung! Für Einbau aktuelle Montageanleitung anfordern.

Technische Änderungen vorbehalten. Stand: 06.2018





Fred

Fred

Fred ist Pauls großer Bruder. Meist sind sie zu zweit unterwegs und halten mit ihren starken Armen die Schaukeln für begeisterte Kinder. Wer hätte gedacht, daß Riesen so verspielt sind?

Fred is Paul's older brother. Usually they are together and each of their strong arms hold a swing to the delight of children everywhere. Who'd have thought that giants are this playful?



Ab 3 Jahren
3 years plus



Beton C20/25 L x B x H: 1.400 x 1.400 x 700 mm
concrete C20/25 L x W x H: 1.400 x 1.400 x 700 mm
3.500 psi please refer to your local dealer



L x B x H: 1.750 x 8.100 / 7.100* x 4.000 mm
L x W x H: 1.750 x 8.100 / 7.100* x 4.000 mm



Erforderlich
necessary



L x B x H: 1.490 x 100 x 3.295 mm
L x W x H: 1.490 x 100 x 3.295 mm



1.450 mm
1.450 mm



Verzinkter lackierter Stahl
galvanized & lacquered steel



Gelbgrün
yellow green

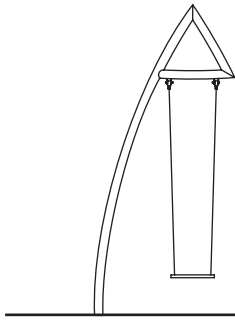


170 kg, L x B x H: 4,50 x 1,00 x 0,30 m
170 kg, L x W x H: 4,60 x 1,05 x 0,30 m

* synthetischer Fallschutz

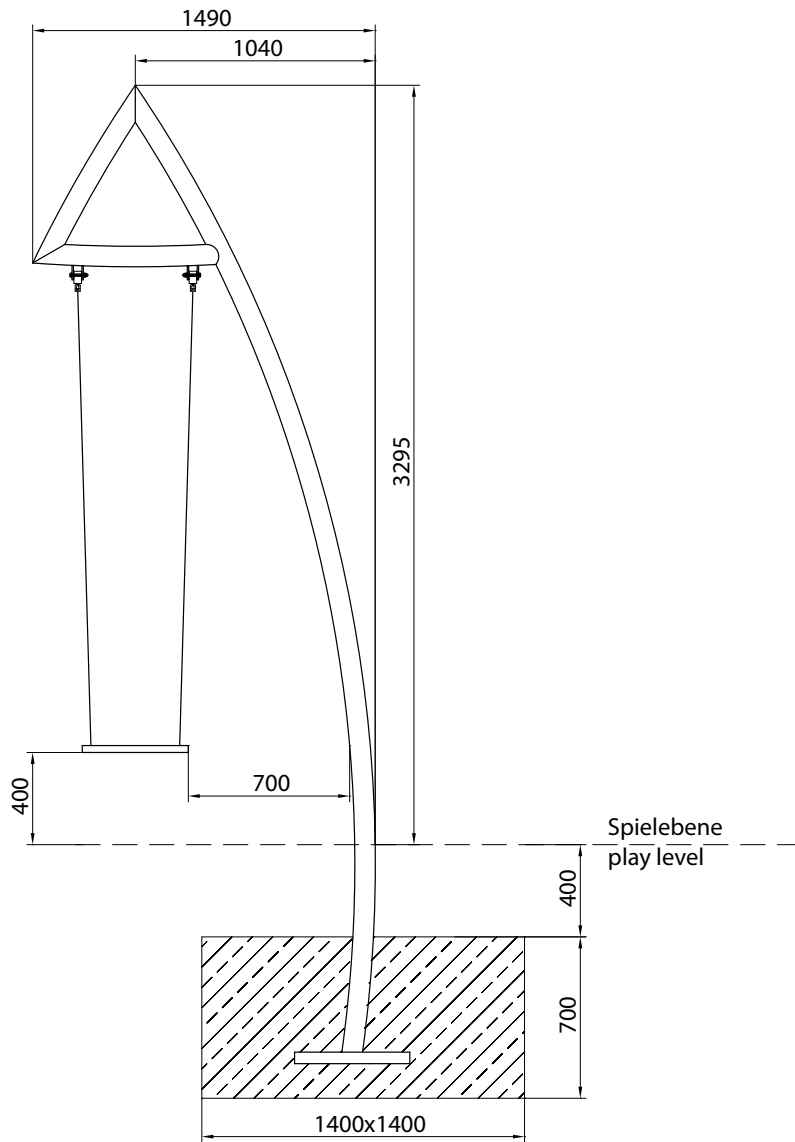
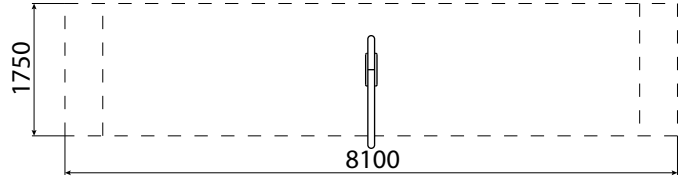
* synthetic impact protection





Fred

Fred



Achtung! Für Einbau aktuelle Montageanleitung anfordern.

Technische Änderungen vorbehalten. Stand: 06.2018





Paul

Paul

Paul ist zwar kleiner als Fred, aber nicht minder stark! Müheless hält er die Kinder zum Schaukeln in der Luft, wenn nötig auch den ganzen Tag.

Paul is a little shorter than Fred, but at least as strong! Effortlessly he holds the children high up in the air, if necessary the whole day long.



Ab 3 Jahren
3 years plus



Beton C20/25 L x B x H: 1.400 x 1.400 x 700 mm
concrete C20/25 L x W x H: 1.400 x 1.400 x 700 mm
3.500 psi please refer to your local dealer



L x B x H: 1.750 x 7.450 / 6.450* x 4.000 mm
L x W x H: 1.750 x 7.450 / 6.450* x 4.000 mm



Erforderlich
necessary



L x B x H: 1.390 x 100 x 2.825 mm
L x W x H: 1.390 x 100 x 2.825 mm



1.270 mm
1.270 mm



Verzinkter lackierter Stahl
galvanized & lacquered steel



Zinkgelb
zinc yellow

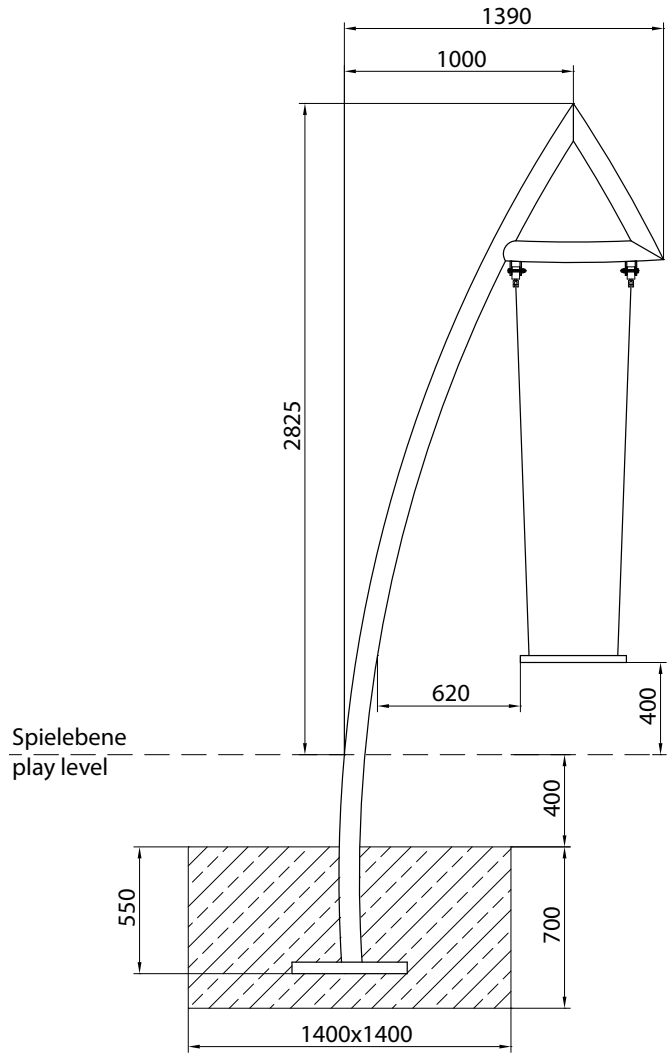
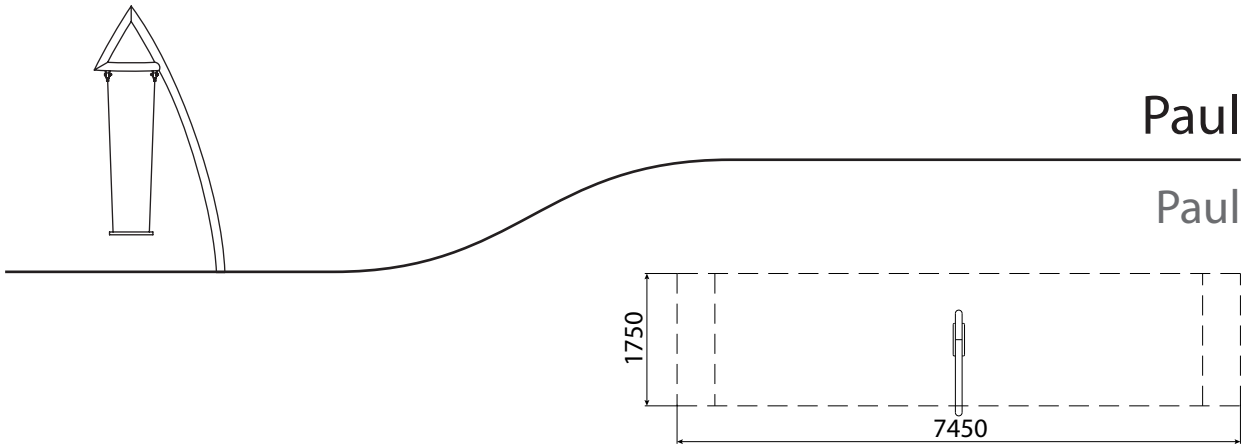


170 kg, L x B x H: 4,10 x 1,00 x 0,30 m
170 kg, L x W x H: 4,20 x 1,05 x 0,30 m

* synthetischer Fallschutz

* synthetic impact protection





Achtung! Für Einbau aktuelle Montageanleitung anfordern.

Technische Änderungen vorbehalten. Stand: 06.2018





Gondel

Gondola

Einmal mit einem fröhlichen Lied auf den Lippen wie ein Gondoliere durch die Kanäle der Phantasie schippern – die Gondel macht's möglich, nur ohne Lagunenduft und Tauben.

Who doesn't want to be a gondolier in Venice? Rowing through the canals while whistling a joyful tune – and everything without the smell and the doves! That's magic!



Ab 3 Jahren
3 years plus



Beton C 20/25 L x B x H: 600 x 1.700 x 645 mm
2 Stück L x B x H: 1.150 x 900 x 600 mm
concrete C20/25; L x B x H: 600 x 1.700 x 645 mm
3.500 psi please refer to your local dealer
2 foundations: L x B x H: 1.150 x 900 x 645 mm



L x B x H: 6.900 x 4.250 x 4.000 mm
L x W x H: 6.900 x 4.250 x 4.000 mm



Erforderlich
necessary



Wir empfehlen den Mindestraum auf 8.000 x 4.250 mm zu vergrößern
we recommend to extend the minimum space up to 8.000 x 4.250 mm



L x B x H: 3.725 x 1.550 x 2.455 mm
L x W x H: 3.725 x 1.550 x 2.455 mm



1.200 mm
1.200 mm



Edelstahl, Kautschuk, verzinkter Stahl
stainless steel, rubber, galvanized steel



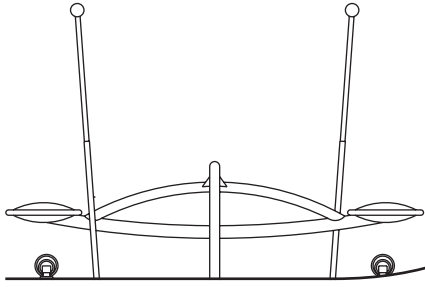
Schwarzer Kautschuk
black rubber



260 kg, L x B x H: 3,80 x 0,70 x 0,80 m
260 kg, L x W x H: 4,00 x 0,80 x 1,00 m

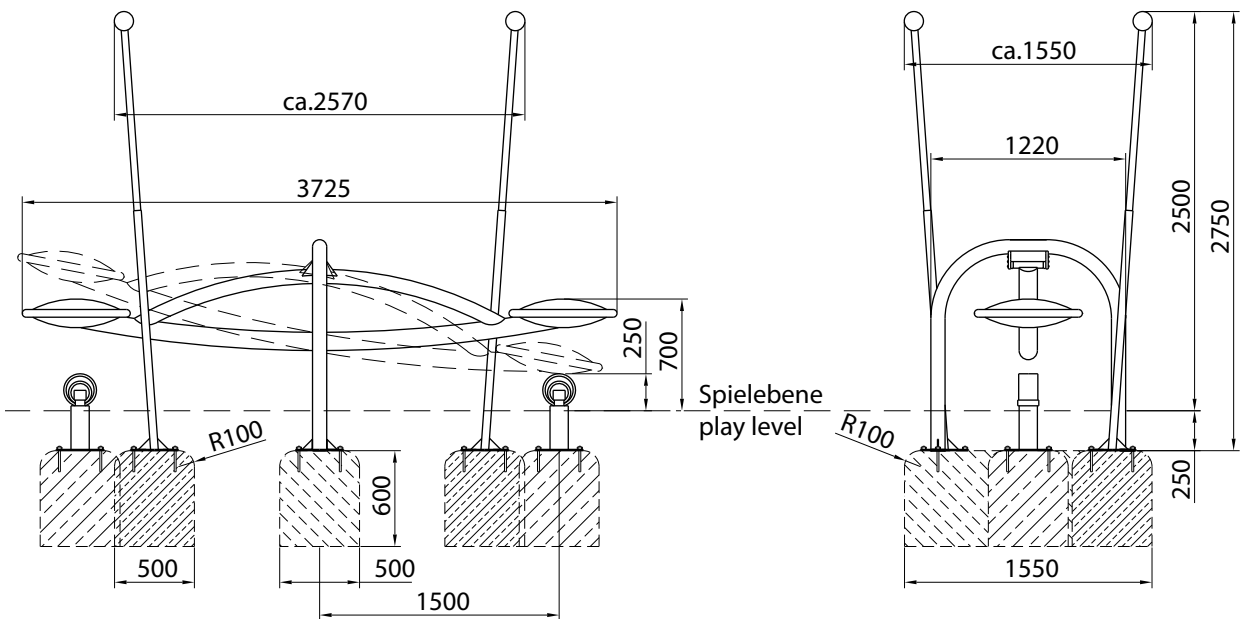
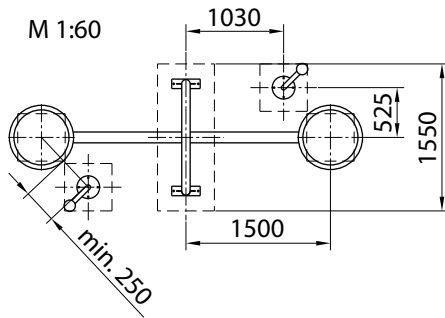
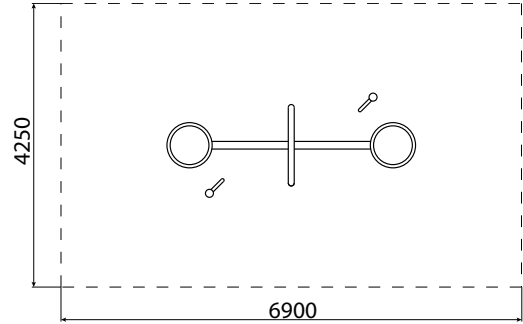
Dämpfer: 64 kg, L x B x H: 1,50 x 0,70 x 1,50 m
bumper: 64 kg, L x W x H: 1,60 x 0,75 x 1,60 m





Gondel

Gondola



Achtung! Für Einbau aktuelle Montageanleitung anfordern.

Technische Änderungen vorbehalten. Stand: 06.2018





Kebana

Kebana

Diese Schaukel vereint ein wunderschönes Gestaltungselement und einen robusten Kindermagneten in einem Gerät. Form und Funktion sind bestmöglich kombiniert: die ruhige Eleganz eines Zen-Gartens trifft hier auf die Bedürfnisse eines Kindergartens.

This swing combines sophisticated design and loads of fun!



Ab 3 Jahren
3 years plus



Beton C 20/25 L x B x H: 500 x 500 x 600 mm 4 Stk.
concrete C20/25 L x W x H: 500 x 500 x 600 mm
4 pieces, 3.500 psi please refer to your local dealer



L x B x H: 8.100 / 7.100* x 4.000 x 4.500 mm
L x W x H: 8.100 / 7.100* x 4.000 x 4.500 mm



Erforderlich
necessary



L x B x H: 1.450 x 4.000 x 2.950 mm
L x W x H: 1.450 x 4.000 x 2.950 mm



1.425 mm
1.425 mm



Edelstahl
stainless steel



190 kg, L x B x H: 4,00 x 0,70 x 0,60 m
190 kg, L x W x H: 4,10 x 0,80 x 0,70 m

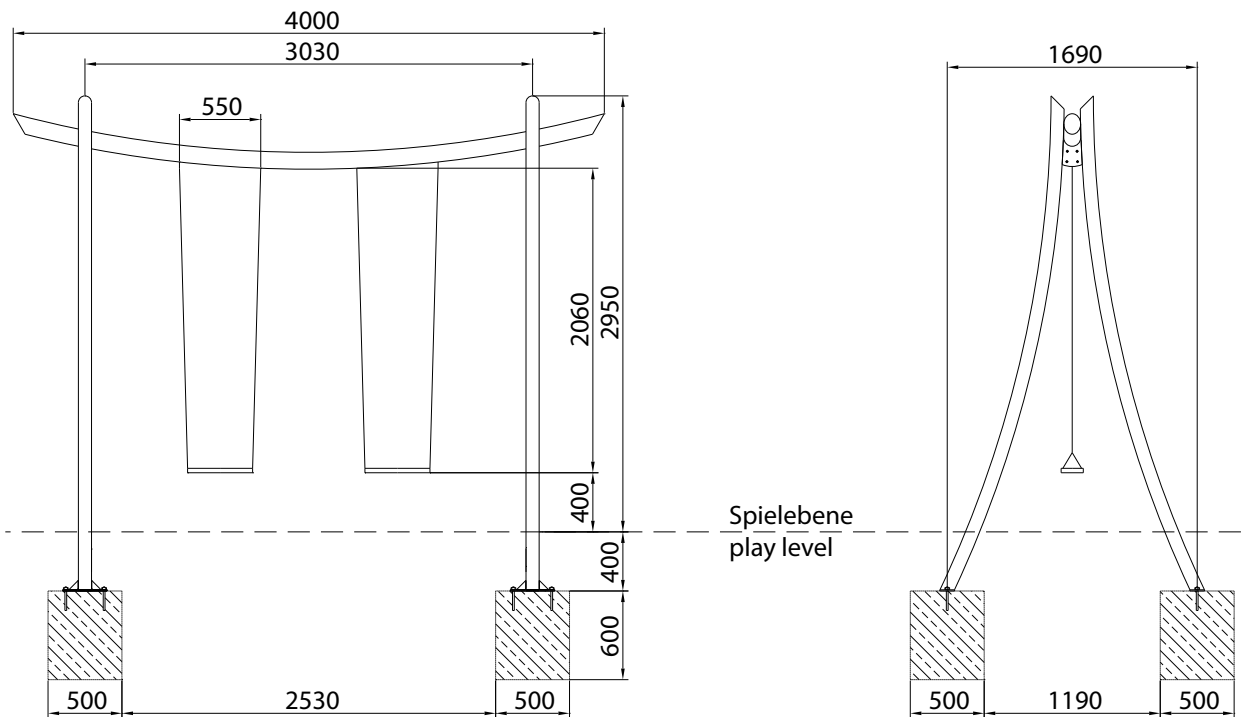
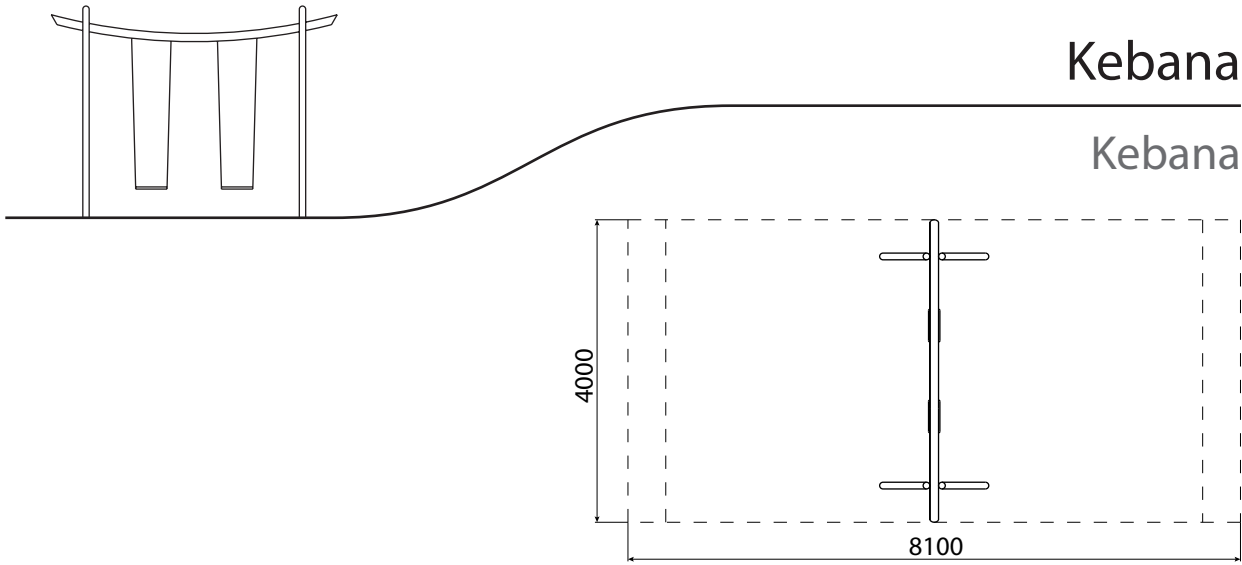
* synthetischer Fallschutz

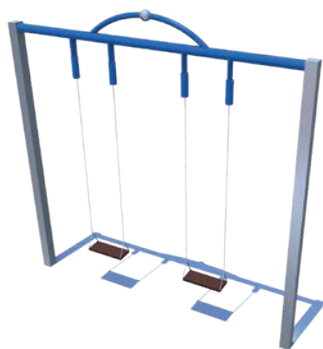
* synthetic impact protection



Kebana

Kebana





Möwe

Seagull

Die Möwe ist nicht nur eine Schaukel, sondern angewandte Physik: die Konstruktion überträgt den Schaukelimpuls von einem auf den anderen Sitz, sodaß man mit ein wenig Geduld seinen Nebenmann schaukeln kann. Zusätzlich gibt die Aufhängung der Schaukelsitze dem Ganzen den richtigen Pfiff!

The Seagull isn't just an ordinary swing, it is applied physics! The construction transmits the momentum from one seat to the other. With a little patience you can accelerate your neighbour, and the mounting suspension adds a surprising kick!



Bild zeigt Sonderlackierung
Picture shows customized laquering



Ab 3 Jahre
3 years plus



Beton C 20/25 L x B x H: 1.600 x 650 x 600 mm, 2 Stk.
concrete C20/25 L x W x H: 1.600 x 500 x 600 mm,
2 pieces, 3.500 psi please refer to your local dealer



L x B x H: 9.700 / 8.700* x 4.000 x 4.500 mm
L x W x H: 9.700 / 8.700* x 4.000 x 4.500 mm



Erforderlich
necessary



Überträgt die Kraft des einen Schauklers auf den
Schaukelpartner!
the construction transmits the momentum from
one seat to the other.



L x B x H: 3.720 x 200 x 3.700 mm
L x W x H: 3.720 x 200 x 3.700 mm



1.900 mm
1.900 mm



Verzinkter, lackierter Stahl
galvanized & lacquered steel



Blau, silber
blue and silver



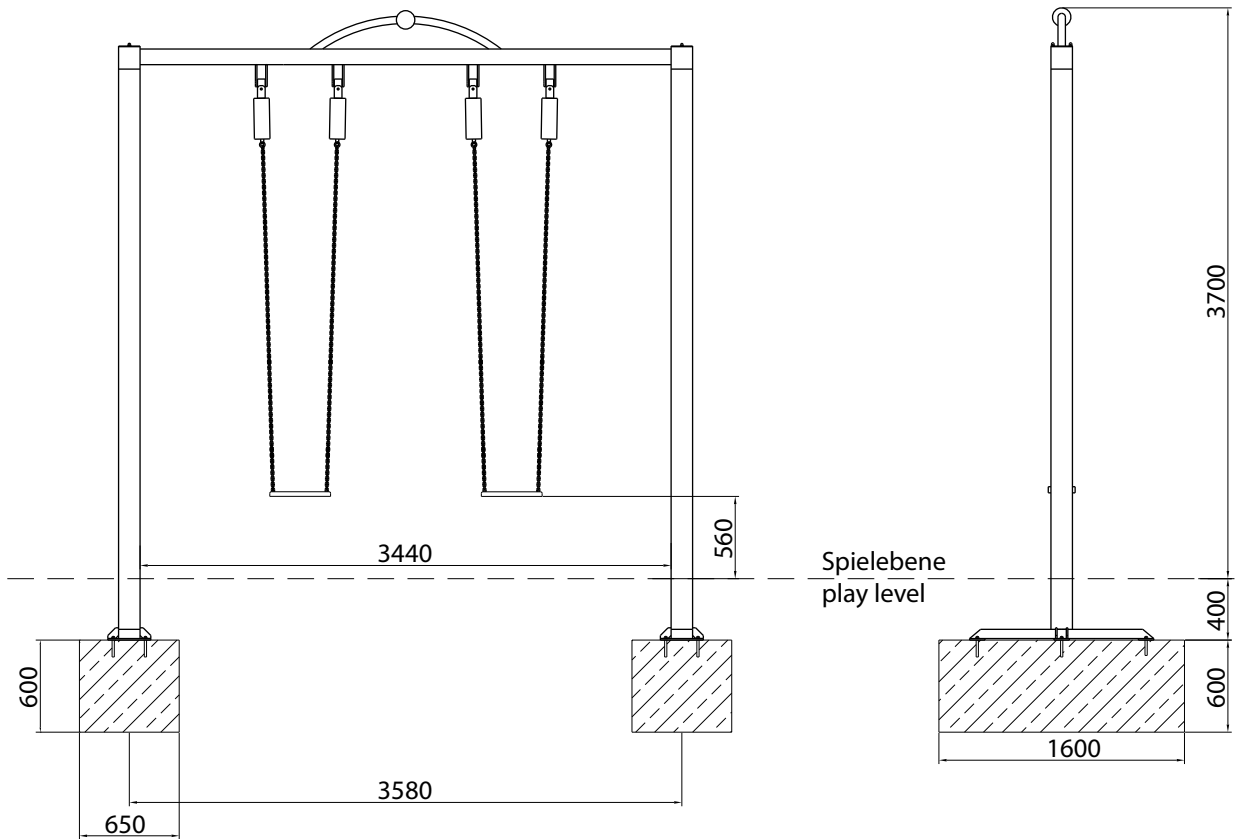
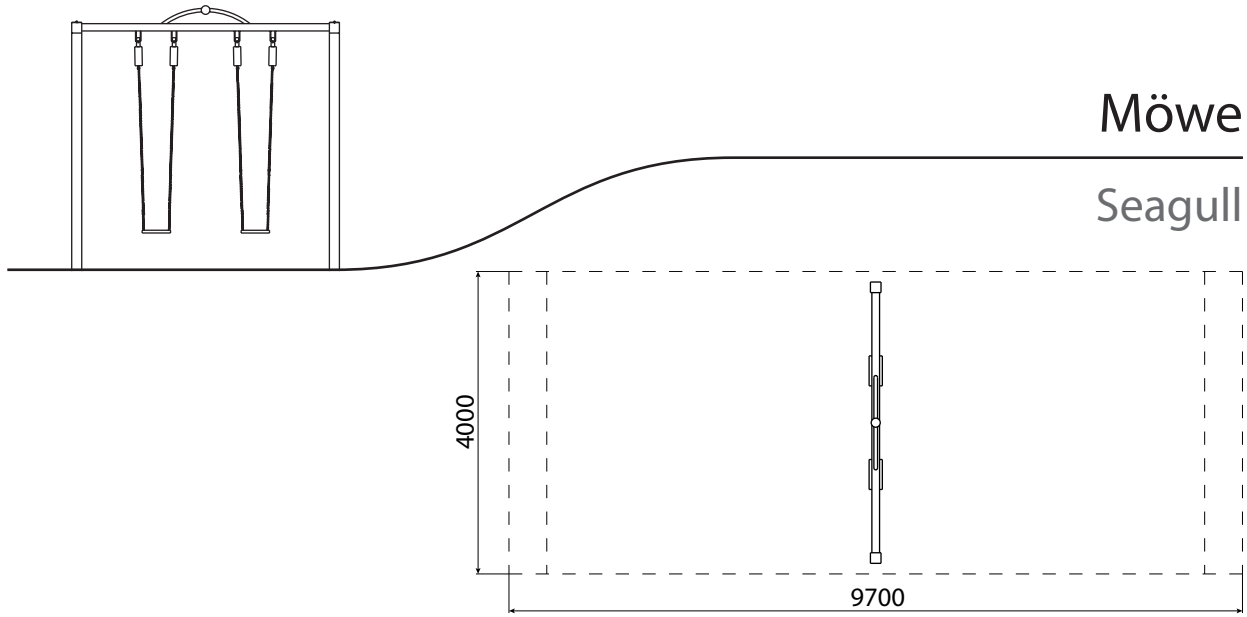
280 kg, L x B x H: 3,90 x 0,70 x 1,35 m
280 kg, L x W x H: 4,00 x 0,80 x 1,40 m

* synthetischer Fallschutz
* synthetic impact protection



Möwe

Seagull



Achtung! Für Einbau aktuelle Montageanleitung anfordern.

Technische Änderungen vorbehalten. Stand: 06.2018





Rodeo

Rodeo

Eine Wippe der Extraklasse - dieser Blickfang wertet jeden Spielplatz auf! Der Rodeo ist nicht nur eine Schönheit, er ist zuvorderst ein wunderbares Spielgerät, auf dem viele Kinder gleichzeitig wippen können.

This seesaw is a class of its own – an eye-catcher that upgrades every playground! But the Rodeo isn't just a beauty, it's a marvelous playground equipment.



Ab 3 Jahren
3 years plus



Beton C 20/25 L x B x H: 600 x 1.600 x 600 mm
concrete C20/25; L x W x H: 600 x 1.600 x 600 mm
3.500 psi please refer to your local dealer



L x B x H: 6.000 x 2.500 x 3.500 mm
L x W x H: 6.000 x 2.500 x 3.500 mm



Erforderlich
necessary



L x B x H: 4.000 x 1.400 x 880 mm
L x W x H: 4.000 x 1.400 x 880 mm



1.320 mm
1.320 mm



Edelstahl, Kautschuk
stainless steel, rubber



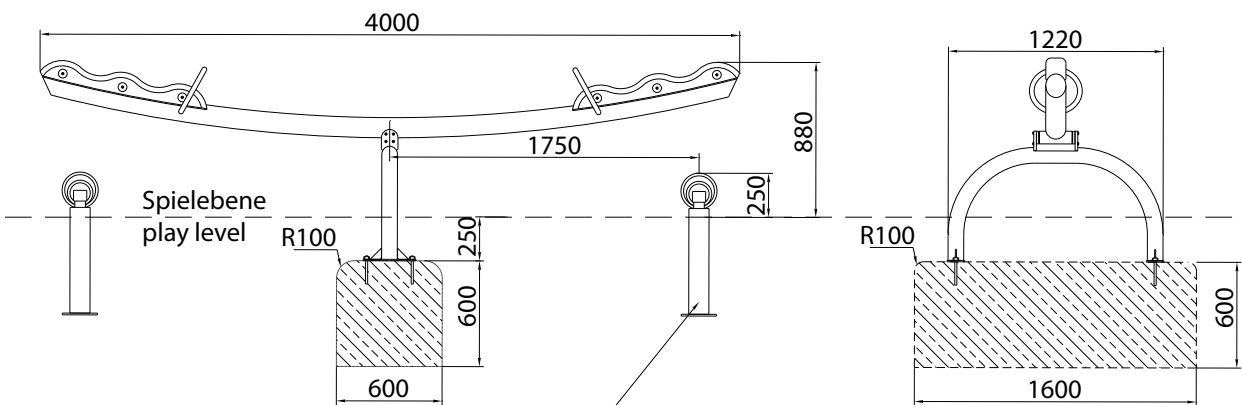
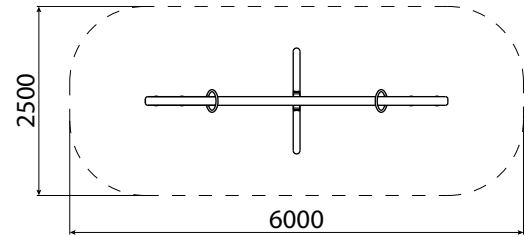
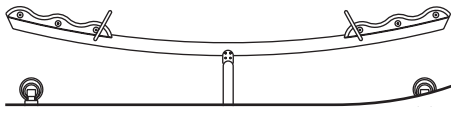
Schwarzer Kautschuk
black rubber



140 kg, L x B x H: 4,00 x 0,70 x 0,90 m
140 kg, L x W x H: 4,10 x 0,75 x 0,95 m

Rodeo

Rodeo

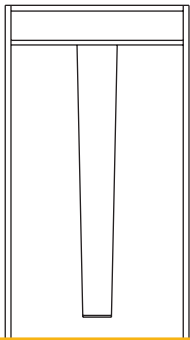


Bei lockerem Boden einbetonieren
set into concrete in case of loose surface

Achtung! Für Einbau aktuelle Montageanleitung anfordern.

Technische Änderungen vorbehalten. Stand: 06.2018





Einzelstuh / single seat

Torschaukeln

Giant Swings

Darf's denn ein bißchen mehr sein? Wenn die Abenteuerlust steigt und die Standardschaukeln langweilig werden, kann man auf unseren Torschaukeln so richtig Schwung holen!

When you reach peak adventuresomeness and the standard model swings become boring, try our Giant Swings: they will get you going!



Ab 5 Jahren
5 years plus



Beton C 20/25 L x B x H: 1.000 x 800 x 2.000 mm, 2 Stk
concrete C20/25 LxWxH: 1.000 x 800 x 2.000 mm,
2 pieces, 3.500 psi please refer to your local dealer



L x B x H: 12.700 / 11.700* x 1.750 x 5.000 mm
LxWxH: 12.700 / 11.700* x 1.750 x 5.000 mm



Erforderlich
necessary



L x B x H: 200 x 3.200 x 5.830 mm
LxWxH: 200 x 3.200 x 5.830 mm



3.000 mm
3.000 mm



Verzinkter lackierter Stahl
galvanized & lacquered steel



Eisenglimmer DB 703
micaceous iron ore



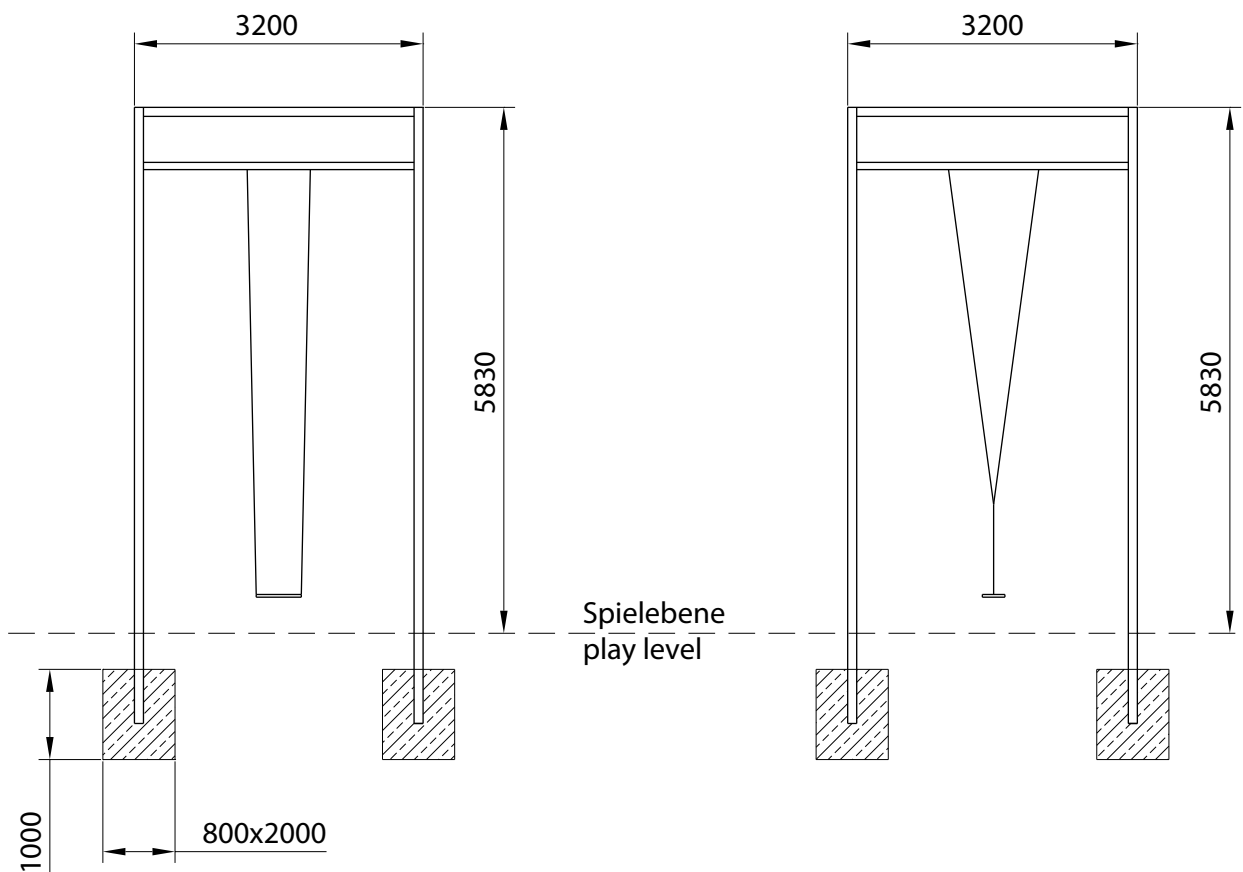
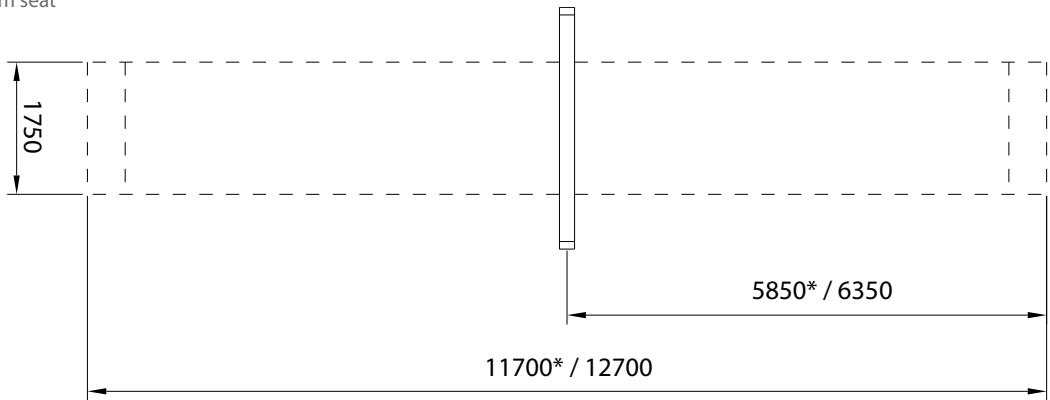
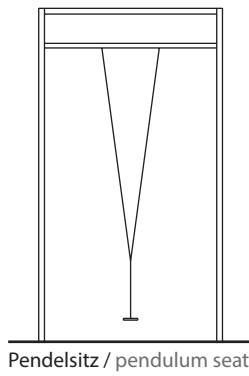
440 kg, L x B x H: 7,00 x 1,60 x 0,40 m
460 kg, LxWxH: 7,10 x 1,70 x 0,50 m

* synthetischer Fallschutz
* synthetic impact protection



Torschaukeln

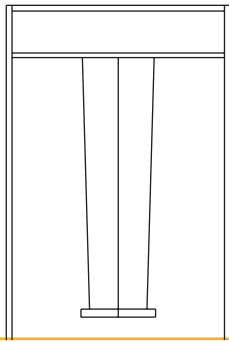
Giant Swings



Achtung! Für Einbau aktuelle Montageanleitung anfordern.

Technische Änderungen vorbehalten. Stand: 06.2018





Tau / rope seat

Torschaukeln

Giant Swings



Ab 5 Jahren
5 years plus



Tau: Beton C 20/25 L x B x H: 1.000 x 800 x 2.000 mm, 2 Stk
rope: concrete C20/25 L x W x H: 1.000 x 800 x 2.000 mm,
2 pieces, 3.500 psi please refer to your local dealer



Tau: L x B x H: 12.700 / 11.700* x 2.250 x 5.000 mm
rope: L x W x H: 12.700 / 11.700* x 2.250 x 5.000 mm



Erforderlich
necessary



Tau: L x B x H: 200 x 3.900 x 5.830 mm
rope: L x W x H: 200 x 3.900 x 5.830 mm



Tau: 3.000 mm
rope: 3.000 mm



Verzinkter lackierter Stahl
galvanized & lacquered steel



Eisenglimmer DB 703
micaceous iron ore



670 kg, L x B x H: 7,00 x 1,60 x 0,40 m
690 kg, L x W x H: 7,10 x 1,70 x 0,50 m

* synthetischer Fallschutz
* synthetic impact protection

Vogelnest: Beton C 20/25 L x B x H: 800 x 500 x 600 mm, 2 Stk
bird's nest: concrete C20/25 L x W x H: 800 x 500 x 600 mm,
2 pieces, 3.500 psi please refer to your local dealer

Vogelnest: L x B x H: 5.920 / 4.920* x 2.250 x 5.000 mm
bird's nest: L x W x H: 5.920 / 4.920* x 2.250 x 5.000 mm

Vogelnest: L x B x H: 950 x 2.200 x 1.500 mm
bird's nest: L x W x H: 950 x 2.200 x 1.500 mm

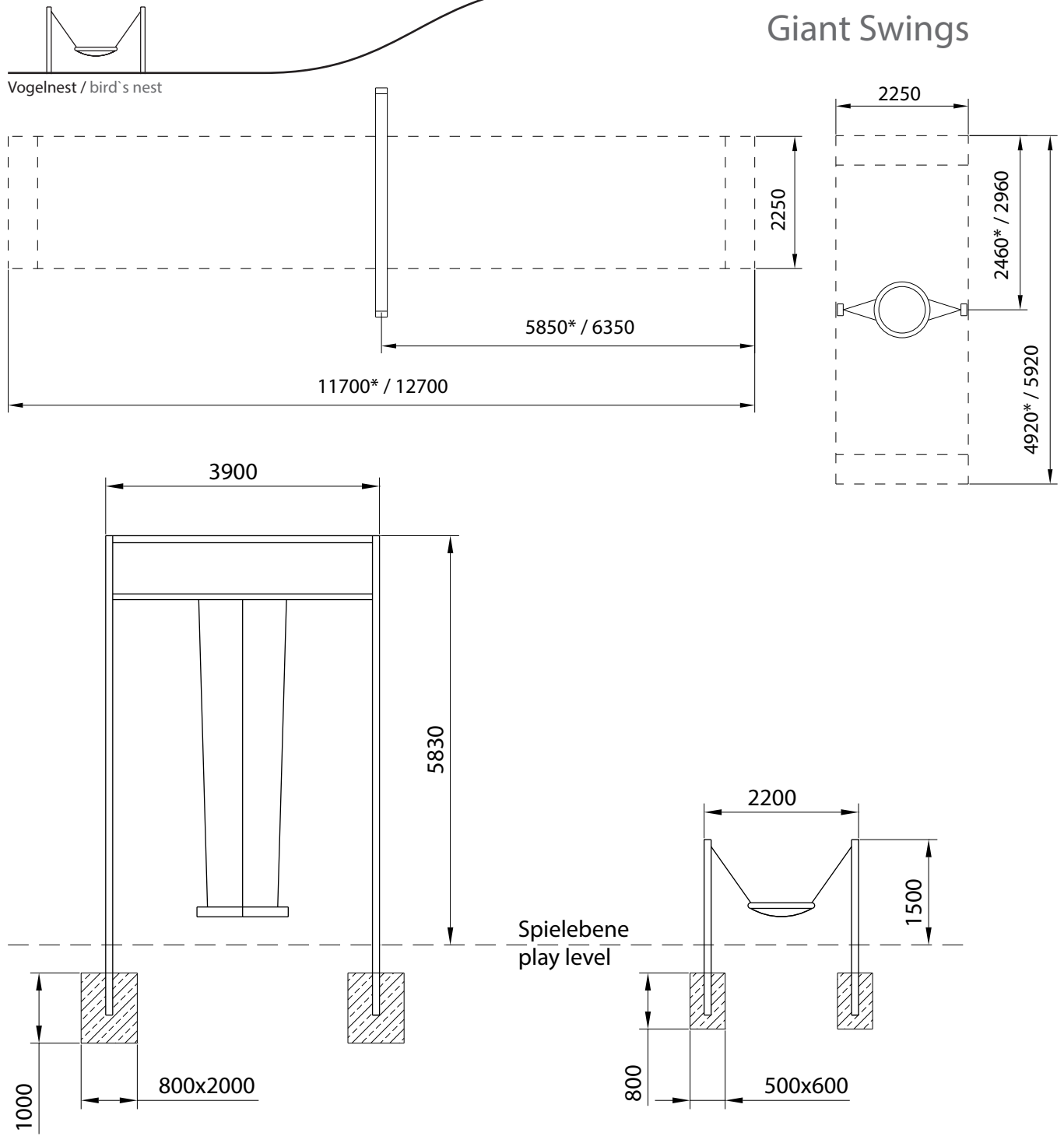
Vogelnest: 1.300 mm
bird's nest: 1.300 mm

160 kg, L x B x H: 2,60 x 1,05 x 0,45 m
190 kg, L x W x H: 2,70 x 1,15 x 0,55 m



Torschaukeln

Giant Swings



Achtung! Für Einbau aktuelle Montageanleitung anfordern.

Technische Änderungen vorbehalten. Stand: 06.2018










Waage





Libra

Groß und Klein auf einer Wippe? Eine newton'sche Herausforderung, die wir gemeistert haben! Hinter der Sitzfläche unserer Waage befindet sich eine Schale, in die man nach Belieben Gegengewichte füllen kann: Sand, Spielzeug, die kleine Schwester oder Omas Dackel Fido. Mit ein bißchen Phantasie hebt man die Welt aus den Angeln!

Big and small on one seesaw? A Newtonian challenge that we mastered easily! There is a bowl behind the seating of our Libra, which can be filled with counter-weight: sand, toys, the little sister or Granny's wholesomely cooked food. With a little bit of imagination, you might unhone the world!



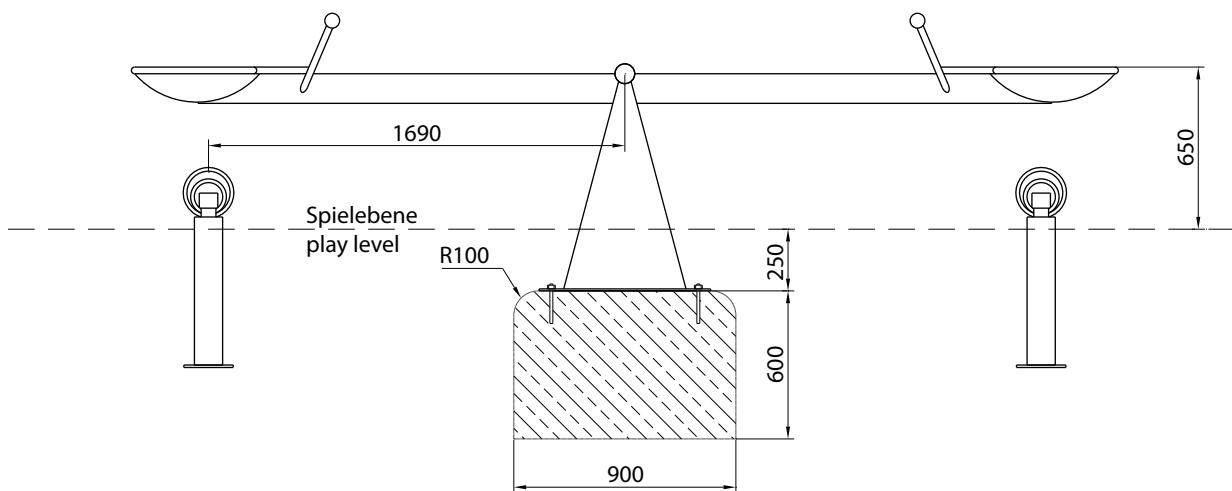
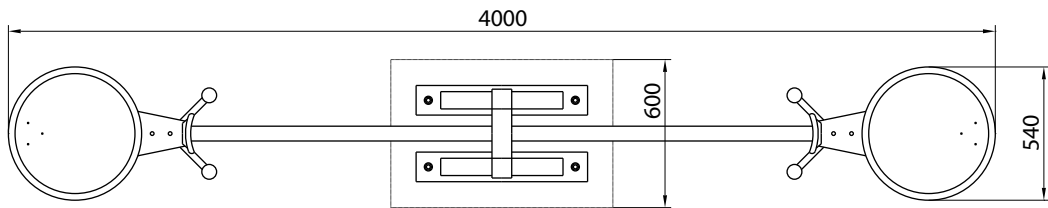
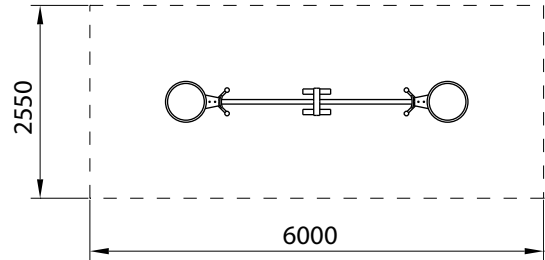
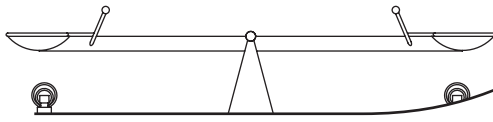
-  Ab 3 Jahren
3 years plus
-  Beton C 20/25 L x B x H: 900 x 600 x 600 mm
concrete C20/25 L x W x H: 900 x 600 x 600 mm
3.500 psi please refer to your local dealer
-  L x B x H: 6.000 x 2.550 x 3.000 mm
L x W x H: 6.000 x 2.550 x 3.000 mm
-  Erforderlich
necessary
-  L x B x H: 4.000 x 540 x 650 mm
L x W x H: 4.000 x 540 x 650 mm

-  900 mm
900 mm
-  Verzinkter lackierter Stahl, Kunststoff Sitz
galvanized & lacquered steel, plastic seating
-  Zinkgelb und Karminrot
zinc yellow & carmine red
-  165 kg, L x B x H: 4,10 x 0,70 x 0,85 m
190 kg, L x W x H: 4,20 x 0,80 x 1,10 m



Waage

Libra



Achtung! Für Einbau aktuelle Montageanleitung anfordern.

Technische Änderungen vorbehalten. Stand: 06.2018





Welle

Wave

Sitzen, liegen, laufen, stehen – diese Wippe ist ein Aktivposten! Ganz ohne Einschränkungen kann sie nach Lust und Laune bespielt werden.

This extraordinary seesaw makes you moving! You can play on it in any conceivable way.



Ab 5 Jahren
5 years plus



Beton C 20/25 L x B x H: 600 x 400 x 600 mm, 2 Stk
concrete C20/25 L x W x H: 600 x 400 x 600 mm,
2 pieces, 3.500 psi please refer to your local dealer



L x B x H: 5.400 x 3.600 x 3.500 mm
L x W x H: 5.400 x 3.600 x 3.500 mm



Erforderlich
necessary



L x B x H: 2.300 x 1.100 x 700 mm
L x W x H: 2.300 x 1.100 x 700 mm



1.200 mm
1.200 mm



Edelstahl, Kautschuk
stainless steel, rubber



Blauer Kautschuk
blue rubber

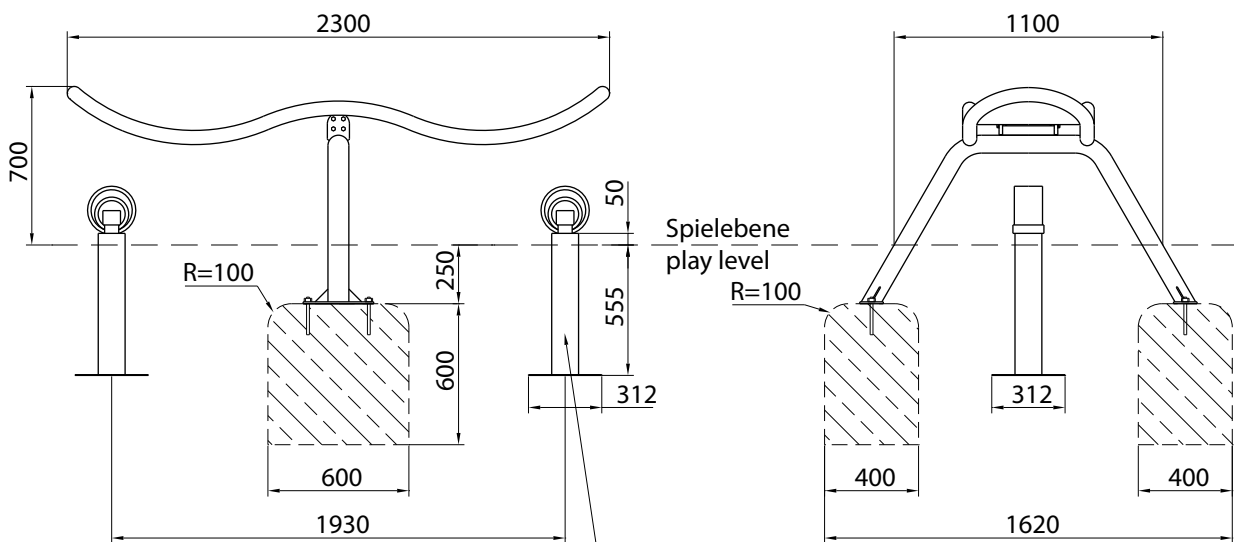
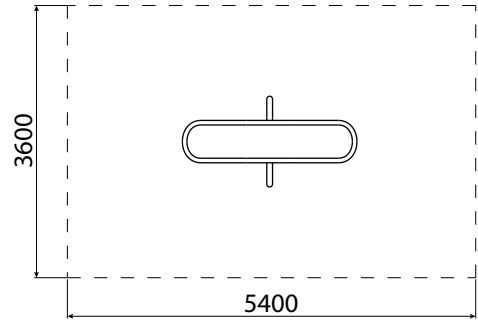
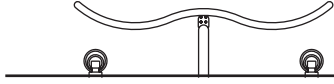


110 kg, L x B x H: 1,80 x 1,35 x 1,85 m
110 kg, L x W x H: 1,90 x 0,40 x 1,90 m



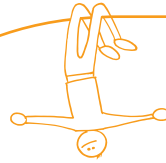
Welle

Wave



Bei lockerem Boden einbetonieren
set into concrete in case of loose surface

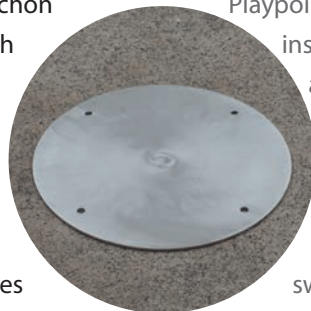




Abdeckplatten für Schwingspielgeräte

Covering plate

Spielpunkte in der Innenstadt sind schön und sinnvoll. Innenstädte sind jedoch auch Areale, die einer vielfältigen Nutzung unterliegen: Wochenmärkte, Anlieferungen, Baustellen, Festivitäten aller Art. Unsere Spielgeräte sollen da kein Hindernis sein! Für alle unsere Schwingspielgeräte gibt es überfahrstabile Abdeckplatten aus geschliffenem Edelstahl. In zwei Minuten schaffen Sie Platz für alle Notwendigkeiten, ebenso schnell erfreut das Gerät wieder Erwachsene und Kinder gleichermaßen.

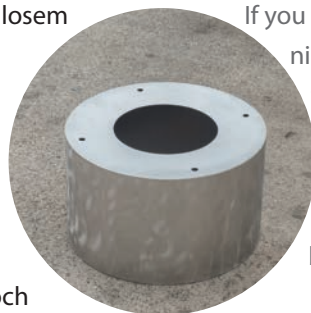


Playpoints for downtown areas are nice and sensible installations for vital city centers. Most of those areas have a multitude of utilizations: farmer's markets, deliveries or festivities of any kind. Our playground equipment won't be an obstacle! There are sturdy covering plates available for all our playpoints utilizing the swinging technique. In less than two minutes you can remove the playpoint and make the space ready for another use.

Lagertopf für Schwingspielgeräte

Extra bearing case

Wenn unsere Schwingspielgeräte in losem Fallschutz eingebaut werden, z.B. Holzhackschnitteln, Kies oder auch Sand, spielt sich der Fallschutz um das Gerät allmählich weg. Damit keine Stoßstellen freigelegt werden, gibt es die Lagertopfverkleidung, die, auch bei weggespieltem und noch nicht wiederaufgefülltem Fallschutz, alle potentiellen Stoßstellen bedeckt.



If you mount the devices utilizing our swinging technique in loose fill, e.g. woodchip, gravel or sand, those fills will move eventually while playing and expose the rim. In order to prevent potential harm, we offer an extra bearing case, which covers the rim when the loose fill hasn't been filled up yet.

Haltegriff für Tanzschule

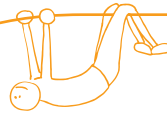
Handle for the Dancer

Unsere Tanzschule ist ein herausforderndes Spielgerät, das Balance- und Koordinations-training für alle Altersklassen bietet. Manche der älteren Semester halten sich jedoch in respektvollem Abstand; um wirklich allen Altersklassen den



The Dancer is a challenge for all age groups! Nevertheless, some of the elderly keep a regardful distance; to provide the full experience and fun for everyone, we provide a handle for the Dancer. It's made of stainless steel and can be mounted onto the existing foundation easily.

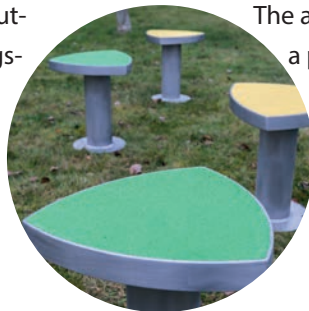




vollen und sicheren Spielspaß zu ermöglichen, bieten wir die Tanzschule auch mit optionalem Haltegriff in geschliffenem Edelstahl an, der einfach in das vorhandene Fundament eingedübelt werden kann.

Podeste und Haltestange Lindwurm

Der Lindwurm kann mit einem kautschukbelegten Podest als Aufstiegs-
hilfe und Haltestangen ausgestattet werden. Die Podeste können auch als Einzelemente bei uns bezogen werden – auf Anfrage gibt es verschiedene Motive und Kautschukfarben zur Auswahl!



Platform and grip bar for the Lindworm

The accessories for the Lindworm are a grip bar and a platform with rubber surface. The platform itself is a stand-alone – there are a lot of rubber colors and designs available on request.

Sonderanfertigungen für den Irrgarten

Das sehr beliebte Geschicklichkeitsspiel läßt sich nun auch mit einer Wunschspielfläche ausstatten: die Fließgeschwindigkeit von begradigten und natürlich laufenden Flüssen veranschaulichen oder unser Sonnensystem als Geschicklichkeitsspiel darstellen? Oder möchte Ihr Sponsor sein Logo auf einer selbstentworfenen Spielfläche präsentieren? Kein Problem, Ihrer Phantasie sind keine Grenzen gesetzt! Wir helfen Ihnen bei der Umsetzung, sprechen Sie uns an!



Special designs for the Crazy Maze

Now you can customize the playing area of our skill game „Crazy Maze“! From scientific educational games to corporate sponsoring; undreamed-of possibilities for your creativity! We help you developing your idea – just contact us.



Partner

National partners



Spiel und Freizeit Nord

Felicitas Mertin
Marie-Charlott Goroncy GbR
Heidberg 3
22301 Hamburg

Mobil 0162 – 18 39 142
www.spielundfreizeitnord.de

Handelsagentur Böcker

Hermann-Sudermann-Str. 5
48155 Münster

Tel. 0251 – 39 71 944

Veit Handelsvertretungen

Herr Nils Veit
Walhausener Str. 10
66649 Oberthal

Tel. 06852 – 80 90 18 5
Mobil 0163 – 14 67 23 3

Spiel-Sport-Freizeit Steffen Färber

Herr Steffen Färber
Ahornweg 25
72535 Heroldstatt

Tel. 07389 – 90 79 26
Mobil 0171 – 23 56 90 5
www.spiel-sport-freizeit.eu

hammer SHM GmbH

Rietzer Berg 15
14797 Kloster Lehnin / OT Rietz

Tel. 03381 – 72 38 0
www.spielplatz-hammer.de

Freizeiteinrichtung und Stadtgestaltung

Herr Michael Sinick
Hauptstraße 55
35781 Weilburg

Tel. 06471 – 9 40 60
Mobil 0171 – 74 38 76 1
www.sinick.de

Verkaufsbüro Roth

Herr Bernd Roth
Liebensteinstr. 8
81243 München

Tel. 089 – 87 97 88
www.stadtundspiel.de





Internationale Partner

International partners

Austria

Gestra GmbH

phone: +43 - 7258 3195
mail: office@gestra.at
web: www.gestra.at

Denmark, Norway & Sweden

Elverdal A/S

phone: +45 - 3513 3222
mail: info@elverdal.dk
web: www.elverdal.dk

Israel

Ganit Park Ltd.

phone: +972 - 52 5309600
mail: yaron@ganit.co.il

Belgium

Spereco BVBA

phone: +32 - 89 701620
mail: info@spereco.be
web: www.spereco.be

Estland

ATIX OÜ

phone: +372 - 56 948 365
mail: info@atix.ee

Lettland

Z Company SIA

phone: +371 - 26404768
mail: info@zcompany.lv
web: www.zcompany.lv

Canada & USA

Goric Marketing Group, Inc.

phone: +1 - 617 744 0772
toll free: +1 - 877 467 4287
mail: info@goric.com
web: www.goric.com

Frankreich

PRO URBA

phone: +33 - 1 58 03 00 38
mail: prourba@prourba.com
web: www.prourba.com

Luxemburg

Veit Handelsvertretungen

phone: +49 - 6852 8090185
mail: info@veit-hv.de

China

Jegoplay Group

Tel.: +86 - 21 60546857
Web: www.jegoplay.com

Great Britain

Enviroplay Ltd

phone: +44 - 7891 366473
mail: caroline@enviroplay.co.uk
web: www.enviroplay.co.uk

Poland

Arsplay

phone: +48 - 22 398 7986
mail: info@arsplay.com
web: www.arsplay.com

Czech Republic & Slovakia

CoolCity s.r.o

phone: +420 - 608 123 156
mail: obchod@coolcity.cz
web: www.coolcity.cz

Holland

Spereco Holland BV

phone: +31 - 495 540205
mail: info@spereco.nl
web: www.spereco.nl

Slovenia

Eko igrala d.o.o. Eco play I.l.c.

phone: +386 - 5 393 90 20
mail: prodaja@ecoplay.si

Hong Kong & Macau

Besttop Development Ltd.

phone: +852 - 2889 7038
mail: info@besttop.hk

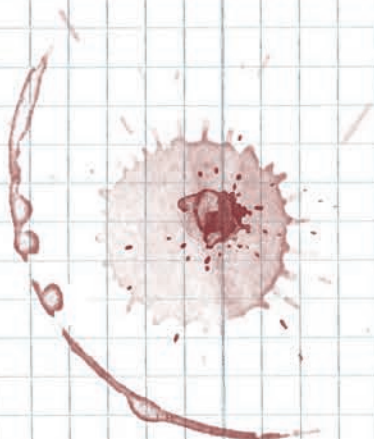
Switzerland

HINNEN Spielplatzgeräte AG

phone: +41 - 41 672 91 11
mail: info@bimbo.ch
web: www.bimbo.ch



Notizen





Ansprechpartner



Linie M

Metall Form Farbe - GmbH

Industriestraße 8
63674 Altenstadt



Claudia Rode

Vertrieb
06047 97121
vertrieb@linie-m.de



Linie M

Metall Form Farbe - GmbH

Industriestraße 8
63674 Altenstadt



Markus Waldhelm

Vertriebsleiter
06047 97120
0173 2115624
waldhelm@linie-m.de



Linie M - Metall Form Farbe - GmbH

Industriestr. 8
63674 Altenstadt

Tel.: +49 (0) 6047 - 97 12 1
Fax: +49 (0) 6047 - 97 12 2

www.linie-m.de
vertrieb@linie-m.de



Linie M
Metall Form Farbe